

電子スイッチ
ESW-1J/ESW-1D
取扱説明書

注意 ご使用前に必ず本書をお読みください。
本書はいつでも活用できるように大切に保管してください。

このたびは電子スイッチ ESW-1J/ESW-1D をお買い上げいただきありがとうございます。このスイッチは従来の端子接触式ではなく、FET回路で電流を制御するので、従来より多くの電流を流すことができます。従来型コネクタの ESW-1J と Deans Ultra Plug タイプの ESW-1D の 2 種類があります。

※取付にはんだ付けが必要な場合があります。

使用上の注意

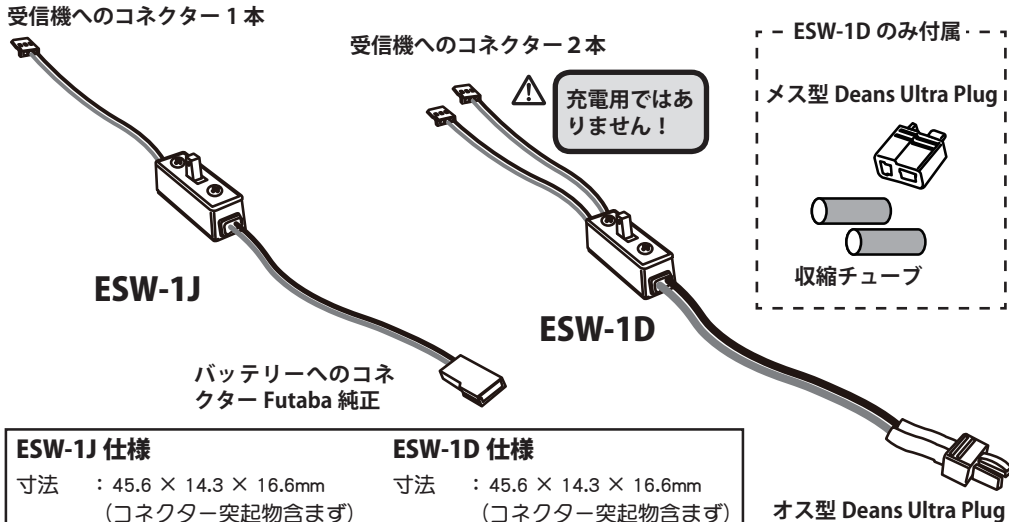
危険

- ❗ 未使用時は必ずスイッチからバッテリーコネクタを抜くこと。
■このスイッチは OFF 時も微電流が流れるため過放電してバッテリーが破損、爆発、発火、焼損の危険性があります。
- ❗ スイッチは必ず模型に固定した状態で使用する。
■振動や衝撃によりコネクタが抜けると操縦不能となり、墜落、激突の恐れがあります。
- ❗ 充電は必ずスイッチからバッテリーをはずしておこなう。
■このスイッチには充電用のコネクタはありません。スイッチを接続したまま充電すると、爆発、発火、焼損の危険性があります。
- ❗ コネクタの極性・ショートに注意する。
■逆接・ショートすると故障や爆発、発火、焼損の危険性があります。

- ❗ 防振対策をおこなう。
■内部には電子部品が使用されています。振動、衝撃、高温等に対する保護対策を施してください。
- ❗ 燃料、排気や水分をかけてはいけません。
■内部には電子部品が使用されています。燃料や水分がかかると故障します。
- ❗ 配線を強く引っ張らない。
■断線して操縦不能となり、墜落、激突の恐れがあります。
- ❗ 分解、修理をしてはいけません。
■このスイッチは構造上分解できません。修理も対応できません。
- ❗ ラジコン模型以外には使用しない。
■このスイッチはホビーラジコン用に設計されています。その他の用途には一切使用できません。

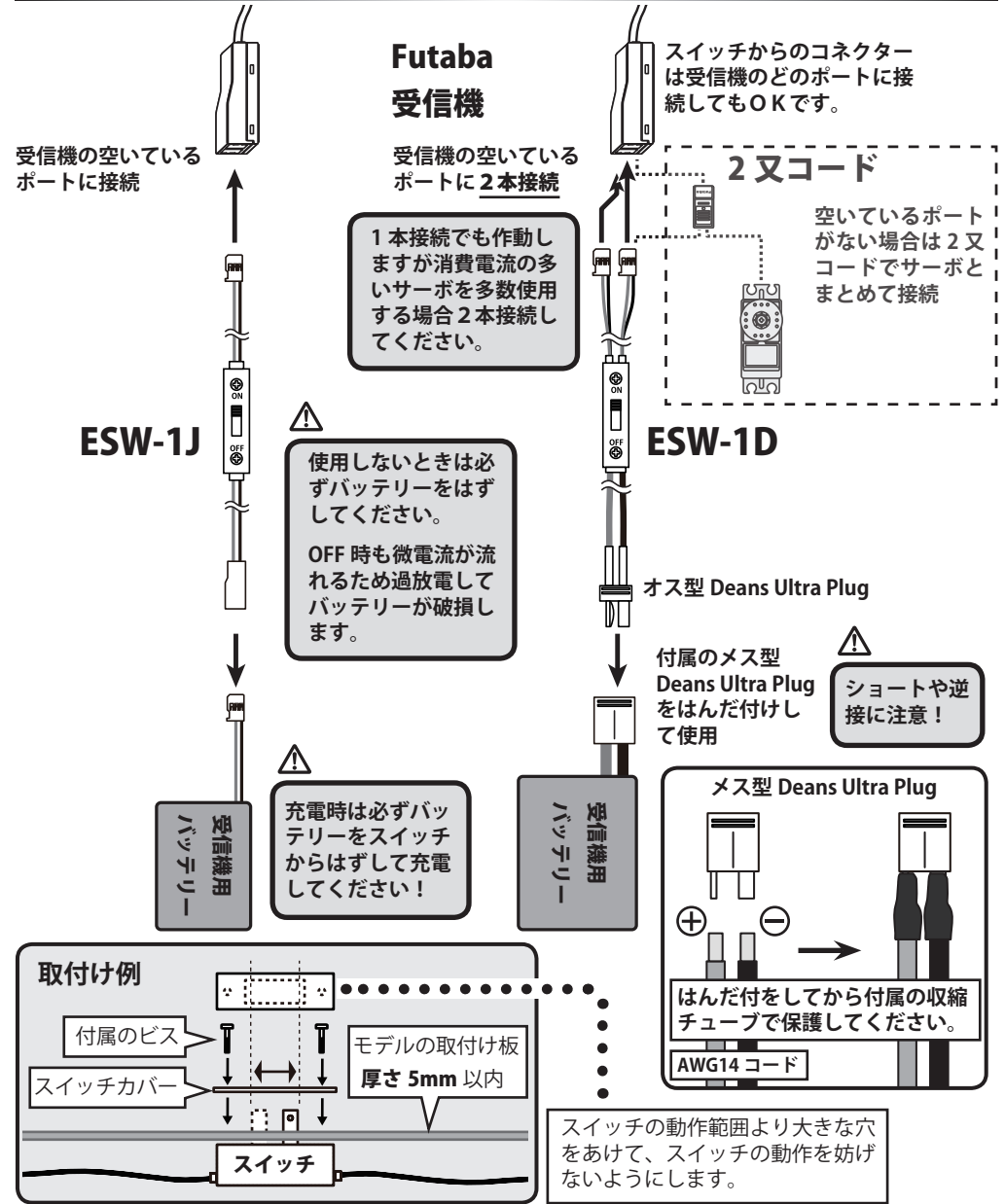
弊社製品以外との組み合わせにより発生した損害等につきましては弊社では責任を負いかねます。

各部の名称および付属品



ESW-1J 仕様	ESW-1D 仕様
寸法 : 45.6 × 14.3 × 16.6mm (コネクタ突起物含まず)	寸法 : 45.6 × 14.3 × 16.6mm (コネクタ突起物含まず)
定格電圧 : 3.7V ~ 7.4V (使用可能電圧範囲 : 3.5V ~ 8.4V)	定格電圧 : 3.7V ~ 7.4V (使用可能電圧範囲 : 3.5V ~ 8.4V)
耐電流 : 5A (最大:10A 30 秒間)	耐電流 : 10A (最大:15A 30 秒間)

接続 / 使用 / 取付方法



●本書の内容の一部または全部を無断で転載することはおやめください。●本書の内容に関しては将来予告なしに変更することがあります。●本書の内容は万全を期して作成していますが、万一不明の点や誤り、記載もれなどお気づきの点がございましたら弊社までご連絡ください。●お客様が機器を使用された結果につきましては、責任を負いかねる場合がございますのでご了承ください。

双葉電子工業株式会社 電子機器営業グループ TEL.(0475)32-6981
〒299-4395 千葉県長生郡長生村菰塚 1080

Futaba

Electronic Switch Harness

ESW-1J/ESW-1D

Instruction Manual

Thank you for purchasing the Electronic Switch Harness. This switch connects a Futaba receiver to a battery and is turned on and off in an FET circuit. Compared to using a mechanical switch, it allows more current to be sent with less loss. After reading this manual, store it in a safe place for future reference.

Precautions

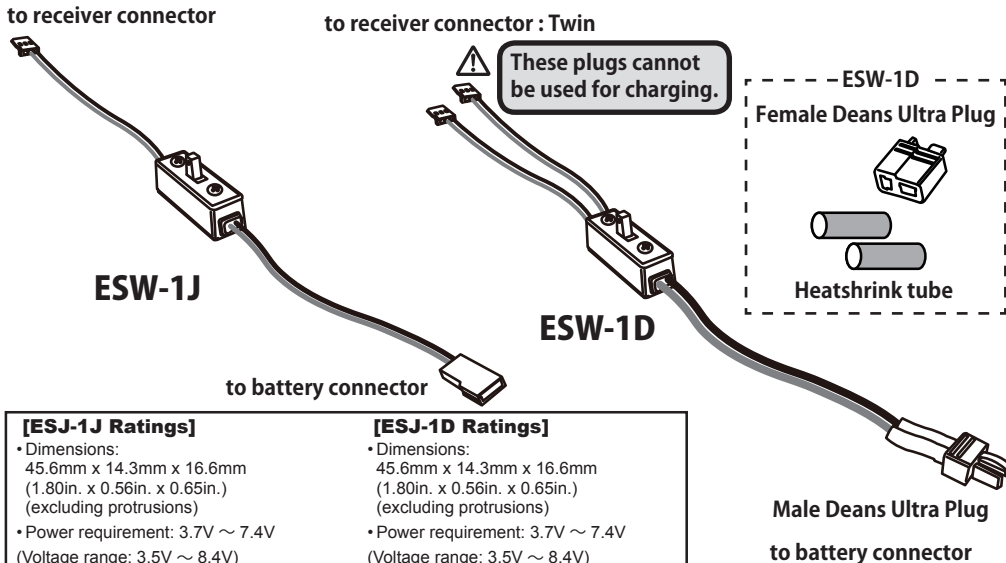
⚠ WARNING

- ❗ **When the model is not being used, always remove or disconnect the battery.**
 - When the switch is off, a slight amount of current still flows. Unless the switch and battery are disconnected, the battery will be damaged from excessive discharge.
- ❗ **Always make sure that the switch harness is firmly attached to the fuselage of the model.**
 - There is the danger of loss of control and crashing if the connector is disconnected by vibration and shock.
- ⊘ **Do not charge the receiver battery through the switch harness. Disconnect the receiver battery and charge to the manufactures instructions.**
 - There is no charge connector in this switch.
- ⊘ **Never reverse the battery polarity.**
 - Reverse connection will immediately destroy the receiver, servo, etc.

- ❗ **Ensure that the unit is mounted in an area that will eliminate exposure to fuel, water and vibration.**
 - As with any electronic components, proper precautions are urged to prolong the life and increase the performance of the ESW-1J/ESW-1D.
- ❗ **Allow a slight amount of slack in the cables and fasten them at a suitable location to prevent any damage from vibration during flight.**
- ⊘ **Never solder the ESW-1J/ESW-1D or attempt to repair, deform, modify or disassemble them.**
- ⊘ **Do not use the ESW-1J/ESW-1D with anything other than an R/C model.**

Futaba Corp. will not be responsible for damage caused by combination with other than genuine Futaba parts.

Name of Each Part



[ESJ-1J Ratings]

- Dimensions: 45.6mm x 14.3mm x 16.6mm (1.80in. x 0.56in. x 0.65in.) (excluding protrusions)
- Power requirement: 3.7V ~ 7.4V (Voltage range: 3.5V ~ 8.4V)
- Allowable current: ~ 5A (Maximum allowable current: 10A 30s)

[ESJ-1D Ratings]

- Dimensions: 45.6mm x 14.3mm x 16.6mm (1.80in. x 0.56in. x 0.65in.) (excluding protrusions)
- Power requirement: 3.7V ~ 7.4V (Voltage range: 3.5V ~ 8.4V)
- Allowable current: ~ 10A (Maximum allowable current: 15A 30s)

Connections

