

Futaba

SkyLeaf

Classic

スカイリーフ・クラシック

＜電動 55 インチクラスモーター / 2 サイクル 45 ~ 55 / 4 サイクル 62 ~ 72 ＞

電動 / エンジン 高翼 RC トレーナー機



組立説明書

1M23N28806

このたびは スカイリーフ RC プレーンをお買い上げいただきまして
誠にありがとうございます。
ご使用の前に、この組立説明書をお読みのうえ、正しく組立て安全にお楽しみください。

この機体は電動とエンジン、どちらにでも組立てることができます。それぞれ一部不要な部分がありますので、先にどちらかを選んで組立ててください。

⚠ 危険

❗ 組立について

この製品は完成機ではありません。お客様自身で正しく正確に組み立て自己の責任にて安全にお楽しみください。組立不良による事故に関しては弊社は一切責任をおいしません。

❗ 飛行について

この飛行機はトレーナー機ですが、ラジコン飛行機は、上級者、インストラクターの指導を受けなければ、飛行することができません。未習熟の方の単独飛行中の事故に関しては弊社は一切責任をおいしません。

❗ 機体の強度について

この飛行機は飛行性能を向上させるために、極力軽量化しています。そのため機体強度は最低限となっています。機体を強く握ったり、うえにものに乗せたりすると破損することがあります。機体の取扱いには十分な注意が必要です。

✂ 飛行のために必要な物

このセットは、飛行機の半完成キットです。飛行するためには RC 送受信機・RC 飛行機用モーター・バッテリーあるいはエンジン・RC 燃料やエンジン始動用具などが別に必要です。また組立には接着剤や工具が必要です。この説明書にしたがってそろえる必要があります。

✂ 機体の精度について

この飛行機は木工製品・半完成キットのため、若干の寸法誤差・ネジれがあります。組み立てには多少の加工や調整が必要になります。

用途、改造等に関するご注意

1. 模型用以外に使用しないで下さい。

本説明書に記載されている製品は、用途が模型用に限定されております。

2. 改造、調整、部品交換した場合のご注意

本製品を弊社以外で改造、パーツ交換などの手が加えられた場合、一切の責任を負いかねますのでご了承下さい。




- 本書の内容の一部または全部を無断で転載しないでください。
- 本書の内容、機体の内容に関しては将来予告なしに変更することがあります。
- 本書の内容は万全を期して作成していますが、万一不明な点や誤り、記載もれなどお気づきの点がございましたら弊社までご連絡ください。
- お客様が機器を使用された結果につきましては、責任を負いかねることがありますのでご了承ください。

安全にお使いいただくために

いつも安全に製品をお使いいただくために、以下の点にご注意ください。

表示の意味

本書の中で次の表示がある部分は、安全上で特に注意する必要のある内容を示しています。

表示	意味
 危険	この表示を無視して誤った取り扱いをすると、使用者または他の人が死亡または重傷を負う危険が差し迫って生じることが想定される場合。
 警告	この表示を無視して誤った取り扱いをすると、使用者または他の人が死亡または重傷を負う可能性が想定される場合。または、軽傷、物的損害が発生する可能性が高い場合。
 注意	この表示を無視して誤った取り扱いをすると、使用者または他の人が重傷を負う可能性は少ないが、傷害を負う危険が想定される場合。ならびに物的損害のみの発生が想定される場合。








図記号：

：禁止事項





：必ず実行する事項

組立時の注意

危険

-  組立説明書にしたがって正しく正確に組み立てる。
 - 組立不良や改造をすると空中分解や墜落する危険性があります。
-  重心位置は指定の範囲内にする。
 - オモリなど使用して必ず指定の範囲内にしてください。指定範囲をはずれると不安定になり墜落します。
-  各舵の動作方向を十分に確認する。
 - 舵の動作方向を間違えると操作不能で墜落します。
-  モーター・バッテリーあるいはエンジン、プロペラは指定の範囲内のものを使用する。
 - 指定外のものを使用すると操縦不能や空中分解で墜落します。
-  機体のねじれや曲がりは修正する。
 - ねじれたり曲がったりしたまま飛行すると操縦不能で墜落します。
-  リンケージは軽くスムーズにひっかかれないようにする。
 - リンケージが渋かったりひっかかったりしたまま飛行すると操縦不能で墜落します。
-  組立中、そして完成後に、上級者、インストラクターに機体チェックをしてもらう。
 - 初心者の単独での組立のまま飛行させるのは危険です。必ずチェックしてもらってください。

警告

-  小さなお子様のいる場所での組立はしない。
 - 小さな部品やビニール袋などをくちにいれる危険性があります。
-  換気の悪い場所で接着剤や洗浄剤を使用しない。
 - 中毒になる危険性があります。
-  カッターやドリル、キリ、ニッパーなどを使用する場合は、けがに十分に注意する。
 - 組立には工具が必要です。危険なものもありますので十分注意してください。
-  アイロンやドライヤーを使用する場合はやけどに十分注意する。
 - フィルムの補修などで発熱する道具を使用する場合、触れるとやけどする危険性があります。

⚠ 危険

- ⊘ 初心者の単独飛行はしない。
■必ず安全なラジコン飛行場で、上級者、インストラクターの指導のもとで飛行させてください。初心者の単独飛行は、墜落により、死亡事故や器物に重大な損害をあたえる危険性があります。
- ⊘ 周囲の電波の影響により電波が届かなくなる場合があります。ご使用前の動作テストや使用中にこのような状況がある場合は使用を中止する。
- ⊘ 操作中、送信機を他の送信機や携帯電話等の無線装置に接触させたり近づけたりしない。
■誤動作の原因となります。
- ⊘ 雨の日、風の強いときや夜間は絶対に飛行させない。
■機体内部に水が入り空中分解したり、操縦不能となったり、見失ったりして墜落します。
- ⊘ フックバンドを首にかけたままで、モーター/エンジンのスタート操作をしない。
■フックバンドが回転するプロペラへ吸い込まれると死亡、大ケガとなります。
- ⊘ 疲れているとき、病気のとき、酔っぱらっているようなときは飛行させない。
■集中力を欠いたり、正常な判断ができないため思わぬ操作ミスをおかして墜落します。
- ⚠ 次のような場所では飛行させない。
・人の近くや上空
・家屋、学校、病院などの人の集まる場所の近く
・高圧線、高い建造物または通信施設の近く
■電波の混信や障害物などにより墜落したり、万一、プロポや機体の故障により墜落した場合、人命を奪ったり、家屋等の損傷をひきおこします。
- ⚠ 安全のため、常に機体が視認できる状態で飛行する。
■建物等の大きな障害物の背後への飛行は見えないばかりでなく、通信品質も低下し機体のコントロールができなくなる恐れがあります。
- ⚠ 飛行前には必ず機体の点検を実行する。
■機体、プロポ等のどこかに一つでも異常があれば墜落します。
*毎回飛行前に、機体各部の点検をおこなってください。各舵を動作させてみて、各舵が追従動作することを確認します。追従動作しない場合や異常な動作をする場合は飛行しないでください。
- ⚠ 安全上、必ずフェイルセーフ機能の設定を行なう。
■スロットルのフェイルセーフ設定は通常の場合最スローになるように設定します。また、状況に合わせて安全な位置に設定してください。正しく電波を受信できなくなった場合に、フルハイで墜落すると大変危険です。
- ⊘ 使用中、使用直後には、モーター、バッテリー、エンジン、マフラー等には触れない。
■高温になっているためヤケドします。
- ⚠ <電源スイッチを入れるとき>
送信機のスロットルスティックを最スローの状態とした後、
1. 送信機の電源スイッチを入れてから
2. 受信機側の電源スイッチを入れる
- ⚠ <電源スイッチを切るとき>
エンジンを停止させた後、
1. 受信機側の電源スイッチを切ってから
2. 送信機の電源スイッチを切る
■操作の順番を逆にすると、不意にプロペラが回転し、ケガをします。
*最スロー：エンジンがアイドルリング（低回転）の方向。
- ⊘ 機体やプロポの調整を行うときは、必ず、エンジンを停止して行う。電動の場合はモーター配線ははずして行う。
■不意にプロペラが高回転した場合ケガをします。
- ⊘ 急降下などで機体のスピードを上げすぎない。
■高速になりすぎるとフラッターで機体が破損し墜落します。

⊘ 高速時に急なエレベーター操作をしない。
■失速して操縦不能になります。また、過度のGがかかり空中分解して墜落します。

⊘ 過度の低速状態にしない。
■失速して操縦不能になり墜落します。

⊘ 人や建物・自動車に向かって飛行しない。
■激突して死亡や大ケガ、器物破損のおそれがあります。

⊘ 回転中のプロペラの前方や側面に、手や体を置かない。
■プロペラが破損した場合、死亡や大ケガ、器物破損のおそれがあります。

⊘ プロペラの回転面に、手や体を置かない。
■プロペラに触れた場合、死亡や大ケガのおそれがあります。



保管・廃棄時の注意

⚠ 警告

⊘ 機体・バッテリー・燃料等を幼児の手の届く所に放置しない。
■触って作動させたり、電池をなめたりすると、ケガをしたり、化学物質による被害を受けます。

⊘ 機体・バッテリー・燃料を火の中に投入したり、加熱したりしない。また、分解したり、改造したりしない。
■破裂、異常発熱、漏液、有毒ガス等により、ケガ、ヤケド、失明等をします。

⚠ 注意

⊘ 機体は次のような場所に保管しない。
・極端に暑いところ (30℃以上)、寒いところ (-10℃以下)。
・直射日光があたる場所。
・湿気の多いところ。
・振動の多いところ。
・ほこりの多いところ。
・蒸気や熱があたる場所。
■上記のようなところに保管すると、変形や故障の原因となります。
■暑い日に日の当たる場所に機体を置いておくと、キャンピーが変形したり、フィルムにシワが発生したりします。機体は日陰に置くようにしましょう。

ⓘ 長期間使用しない場合は、バッテリーを送信機や機体から取り出して、湿気の少ない場所に保管する。
■そのまま放置すると、電池の漏液により、機体の性能や寿命を低下させます。

ⓘ 機体の上にものを乗せたり、ストレスのかかる状態で保管しない。
■この飛行機は飛行性能向上のため強度は最低限となっています。上にものを乗せたり、ストレスがかかると、変形したりネジが発生して操縦不能になります。



その他の注意

⚠ 注意

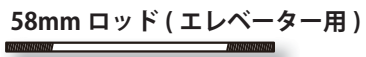
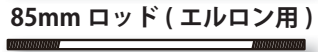
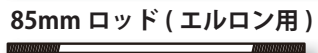
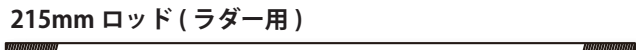
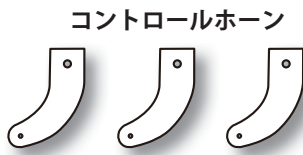
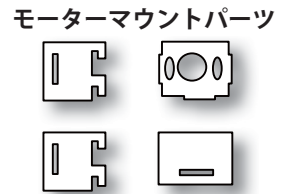
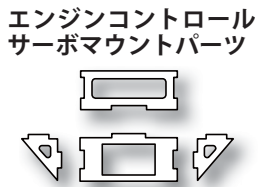
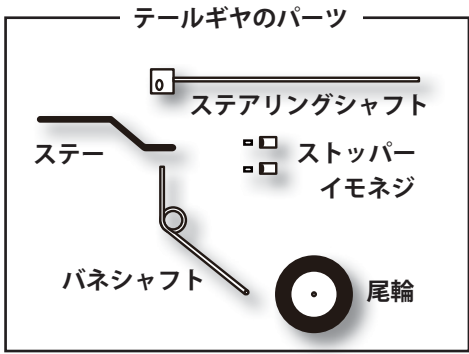
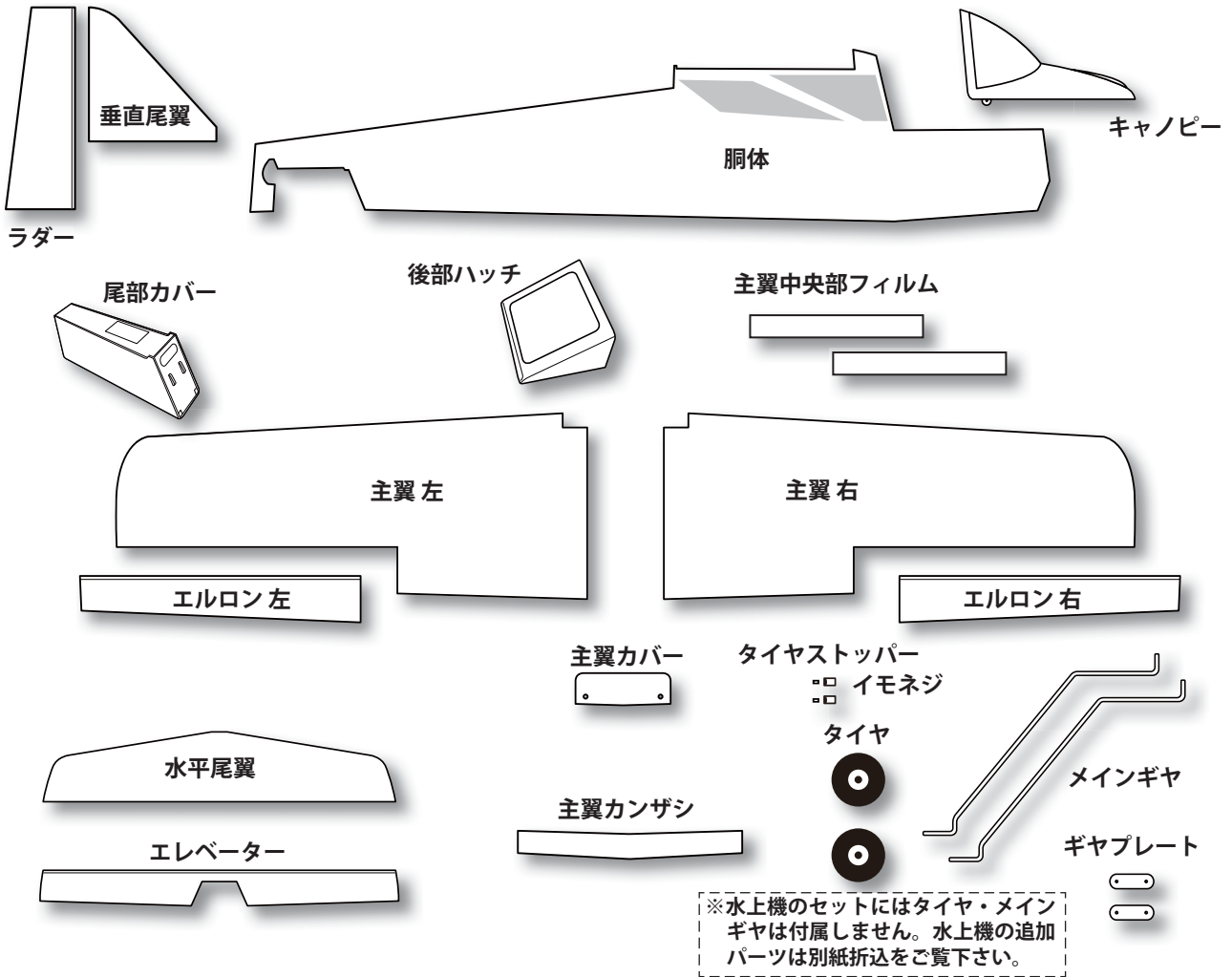
⊘ 燃料、廃油、排気等を直接プラスチック部分にかけない。
■そのままにしておくと、プラスチックが侵され、破損します。

ⓘ 送信機、受信機、サーボ、その他オプションパーツは、必ず指定範囲内の組み合わせで使用する。
■指定範囲外の組み合わせにより発生した損害等につきましては、当社では責任を負いません。たとえば指定より大きなエンジン/モーターを搭載すると、機体バランスが損なわれ、不安定になったり、過速度により空中分解したりします。必ず説明書に記載されている範囲内のものを使用してください。

ⓘ この飛行機の材料は可燃物が多く使用されています。火災には十分ご注意ください。
■飛行時以外は必ずバッテリーをはずし、燃料を抜いて、火気のないところに保管してください。

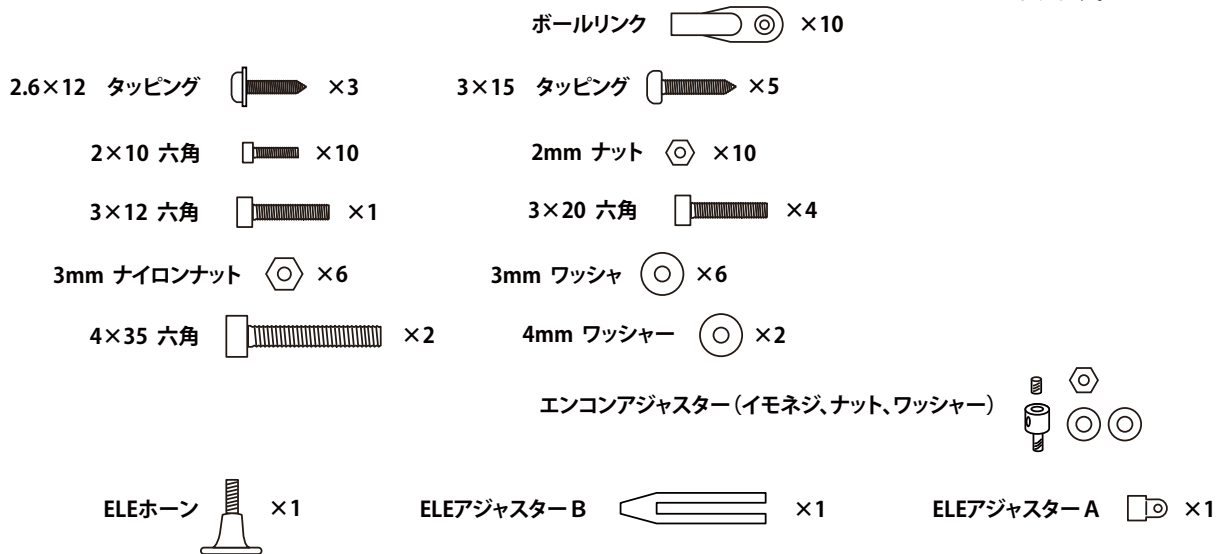
ⓘ ラジコン保険に加入する。
■ラジコン保険の加入申し込みはラジコン操縦士登録代行店に問い合わせてください。

1 キットに付属しているもの



ビス・ナット・ワッシャ類

※ビス・ナット・ワッシャ類は余分に入っている場合があります。



下記のセットにはそれぞれのパーツが追加されます。

EP プロポ付フルセット

- プロポ Futaba 10J (受信機 R3008SB 付) ×1
- サーボ Futaba S3175HV ×4
- モーター OS OMA-5010-810 ×1
- モーターコントローラー Futaba MC970A ×1
- スピナーナット (OS OMA-5010-810 用) ×1
- 受信機用リフェバッテリー Futaba FR2F800 ×1
- 受信機用リフェバッテリー用充電器 LBC-4E5 ×1
- S.BUS パック (中継ボックス TB16PP, S.BUS 延長コード 100, 200J ×2, 二又コード 800-200, SSW-J)

GP プロポ付フルセット

- プロポ Futaba 10J (受信機 R3008SB 付) ×1
- サーボ Futaba S3175HV ×5
- エンジン OS MAX-46AX II ×1
- OS スピナーナット (L) ×1
- OS サイレンサーエクステンションアダプター ×1
- OS ラジアルマウント ×1
- 受信機用リフェバッテリー Futaba FR2F800 ×1
- 受信機用リフェバッテリー用充電器 LBC-4E5 ×1
- S.BUS パック (中継ボックス TB16PP, S.BUS 延長コード 100, 200J ×2, 二又コード 800-200, SSW-J)

EP モーター&アンプ付セット

- サーボ Futaba S3175HV ×4
- モーター OS OMA-5010-810 ×1
- モーターコントローラー Futaba MC970A ×1
- スピナーナット (OS OMA-5010-810 用) ×1
- 受信機用リフェバッテリー Futaba FR2F800 ×1
- 受信機用リフェバッテリー用充電器 LBC-4E5 ×1
- S.BUS パック (中継ボックス TB16PP, S.BUS 延長コード 100, 200J ×2, 二又コード 800-200, SSW-J)

GP エンジン付セット

- サーボ Futaba S3175HV ×5
- エンジン OS MAX-46AX II ×1
- OS スピナーナット (L) ×1
- OS サイレンサーエクステンションアダプター ×1
- OS ラジアルマウント ×1
- 受信機用リフェバッテリー Futaba FR2F800 ×1
- 受信機用リフェバッテリー用充電器 LBC-4E5 ×1
- S.BUS パック (中継ボックス TB16PP, S.BUS 延長コード 100, 200J ×2, 二又コード 800-200, SSW-J)

EP 4 サーボ付セット

- サーボ Futaba S3175HV ×4
- S.BUS パック (中継ボックス TB16PP, S.BUS 延長コード 100, 200J ×2, 二又コード 800-200, SSW-J)

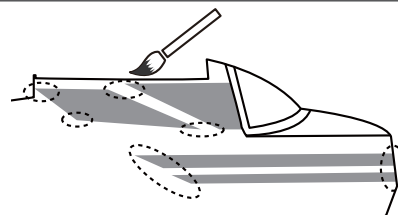
GP 5 サーボ付セット

- サーボ Futaba S3175HV ×5
- S.BUS パック (中継ボックス TB16PP, S.BUS 延長コード 100, 200J ×2, 二又コード 800-200, SSW-J)



スカイリーフ ワンポイントアドバイス

シワをピシッと伸ばすとフライトがピシッとするよ



⚠ アイロンやヒートガンは高温にしすぎるとフィルムが破損しますのでご注意ください。

2 キットのほかに必要なもの

電動 (EP) 仕様にする場合

EP プロポ付フルセットの場合

- 動力用リチウムポリマーバッテリー (4セル 3,000 ~ 4,000mAh)
- 動力用リチウムポリマー用充電器
- プロペラ (14 × 7)

EP モーター&アンプ付セットの場合

- 4チャンネル以上の空用送信機 / 受信機 (Futaba 6J、10J、14SG などの T/R セット)
- 動力用リチウムポリマーバッテリー (4セル 3,000 ~ 4,000mAh)
- 動力用リチウムポリマー用充電器
- プロペラ (14 × 7)

EP 4 サーボ付セットの場合

- 4チャンネル以上の空用送信機 / 受信機 (Futaba 6J、10J、14SG などの T/R セット)
- 受信機用バッテリー (Futaba FR2F800 など)
- 55 インチクラスのモーター (OS OMA-5010-810 など)
- モーターコントローラー (Futaba MC970A など)
- 動力用リチウムポリマーバッテリー (4セル 3,000 ~ 4,000mAh)
- 動力用リチウムポリマー用充電器
- プロペラ (14 × 7)
- スピナー

機体のみキットの場合

- 4チャンネル以上の空用送信機 / 受信機 (Futaba 6J、10J、14SG などの T/R セット)
- 受信機用バッテリー (Futaba FR2F800 など)
- サーボ用延長コード
- 55 インチクラスのモーター (OS OMA-5010-810 など)
- モーターコントローラー (Futaba MC970A など)
- 動力用リチウムポリマーバッテリー (4セル 3,000 ~ 4,000mAh)
- 動力用リチウムポリマー用充電器
- プロペラ (14 × 7)
- スピナー
- サーボ 4 個

エンジン (GP) 仕様にする場合

GP プロポ付フルセットの場合

- RC エンジン用燃料タンク (150cc)
- RC グロー燃料
- 燃料パイプ (三又ニップル、燃料ストッパー)
- エンジン始動用具 (プラグヒートバッテリー・ブースターコード・スターターなど)
- プロペラ (11 × 6 ~ 14 × 7)

GP エンジン付セットの場合

- 4チャンネル以上の空用送信機 / 受信機 (Futaba 6J、10J、14SG などの T/R セット)
- RC エンジン用燃料タンク (150cc)
- RC グロー燃料
- 燃料パイプ (三又ニップル、燃料ストッパー)
- エンジン始動用具 (プラグヒートバッテリー・ブースターコード・スターターなど)
- プロペラ (11 × 6 ~ 14 × 7)

GP 5 サーボ付セットの場合

- 4チャンネル以上の空用送信機 / 受信機 (Futaba 6J、10J、14SG などの T/R セット)
- 受信機用バッテリー (Futaba FR2F800 など)
- 2 サイクル 46 ~ 55 クラスのエンジン
または 4 サイクル 62 ~ 72 クラスのエンジン
- RC エンジン用ラジアルマウント
- RC エンジン用燃料タンク (150cc)
- RC グロー燃料
- 燃料パイプ (三又ニップル、燃料ストッパー)
- エンジン始動用具 (プラグヒートバッテリー・ブースターコード・スターターなど)
- プロペラ (11 × 6 ~ 14 × 7)
- スピナー

機体のみキットの場合

- 4チャンネル以上の空用送信機 / 受信機 (Futaba 6J、10J、14SG などの T/R セット)
- 受信機用バッテリー (Futaba FR2F800 など)
- サーボ用延長コード
- 2 サイクル 46 ~ 55 クラスのエンジン
または 4 サイクル 62 ~ 72 クラスのエンジン
- RC エンジン用ラジアルマウント
- RC エンジン用燃料タンク (150cc)
- RC グロー燃料
- 燃料パイプ (三又ニップル、燃料ストッパー)
- エンジン始動用具 (プラグヒートバッテリー・ブースターコード・スターターなど)
- プロペラ (11 × 6 ~ 14 × 7)
- スピナー
- サーボ 5 個

工具類

- カッター
- ニッパー
- ラジオペンチ
- ハサミ
- プラスドライバー
- 六角ドライバー

- キリ
- ドリル (2.2mm, 3mm, 4mm)
- アイロン
- ヒートガン
- テープ
- マジックテープ

- 低粘度瞬間接着剤
- エポキシ系接着剤
- マスキングテープ
- マジックペン
- 金ヤスリ
- サンドペーパー



3 S.BUS サーボ設定 (Futaba T10J 使用の例)

S.BUS システムを使用する場合あらかじめサーボにチャンネルを記憶させる必要があります。T10J を使用する例を説明します。S.BUS を使用しない場合はこのページは不要です。

1. S.BUS サーボに名前をつけます。



ラベルシールなどに名前を書いて各サーボに貼ります。

2. T10J の [SBUS セッテイ] 画面をよびだします。

①電源 ON

②-キーを長押し

👍 スカイリーフ ワンポイント アドバイス

スカイリーフは尾翼部にサーボが 2 つ搭載される。S.BUS フロポは配線処理がスツキリするからオススメだよ！

③ JOG キーを右に動かしてメニュー 2 ページに

④ SBUS セッテイにカーソルを置き JOG キーを押す

⑤ [MODE IN] の表示から JOG キー長押しで下記画面に

メニュー 1 2 3

- ▶ テレメトリー
- ▶ センサー
- ▶ **SBUS セッテイ**
- ▶ モデルトランス
- ▶ トレーナー
- ▶ ディファレンス
- ▶ エルロン→ラダー
- ▶ Vテール
- ▶ ジャイロセンス
- ▶ エレボン
- ▶ エレベーター
- ▶ THR→ニードル

S.BUS SX

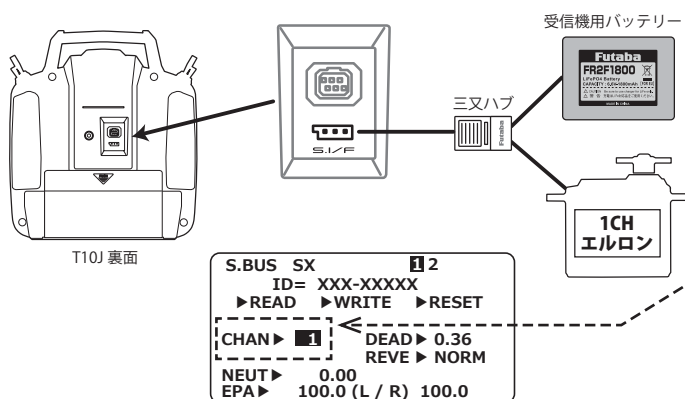
MODE IN ⏪

PLEASE DO NOT YET CONNECT A SERVO

S.BUS SX (NO LINK)

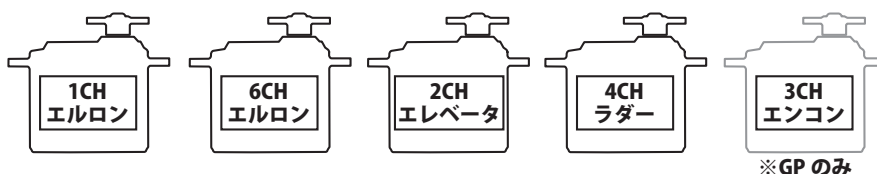
READ

3. T10J に「1CH エルロン」サーボとバッテリーを接続しチャンネルを設定



- ① まず「1CH エルロン」と名前を付けたサーボを左図のように接続します。
- ② 「READ」にカーソルがある状態で JOG キーを長押しします。
- ③ 「READ」を選択して JOG キーを長押しします。
- ④ 「CHAN」の数値を選択して+-キーで「1」にします。
- ⑤ 「WRITE」を選択して JOG キーを長押しします。
- ⑥ これでこのサーボを S.BUS ポートに接続すると 1CH の動作をするようになりました。
- ⑦ T10J の電源を OFF します。

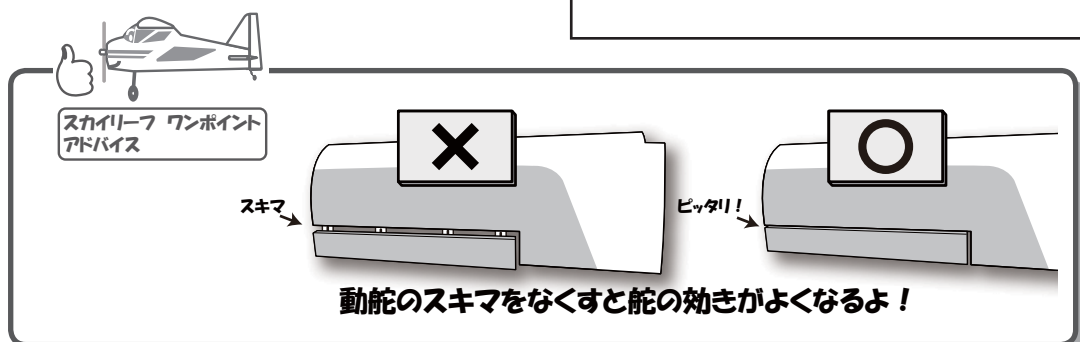
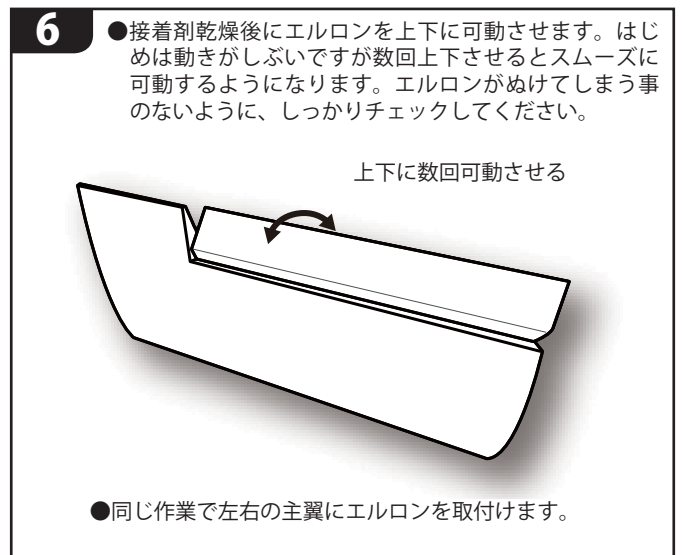
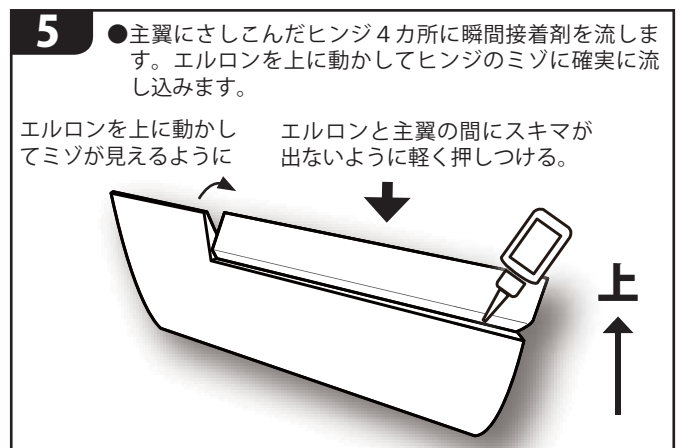
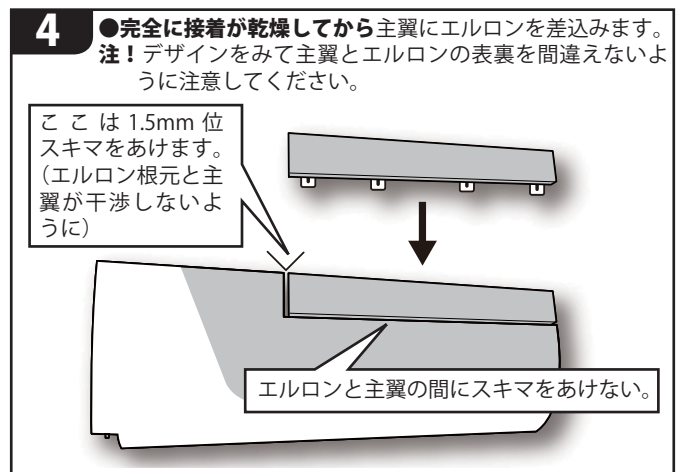
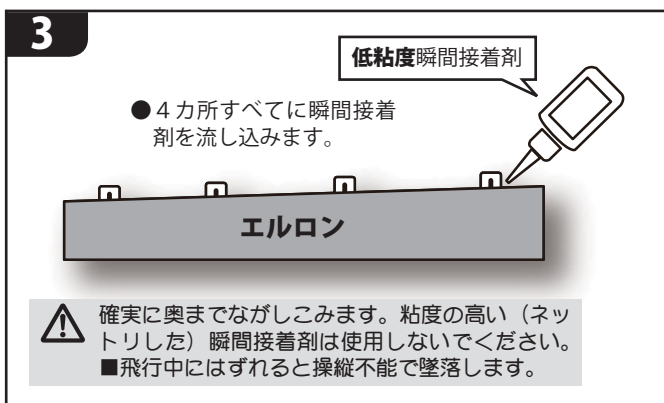
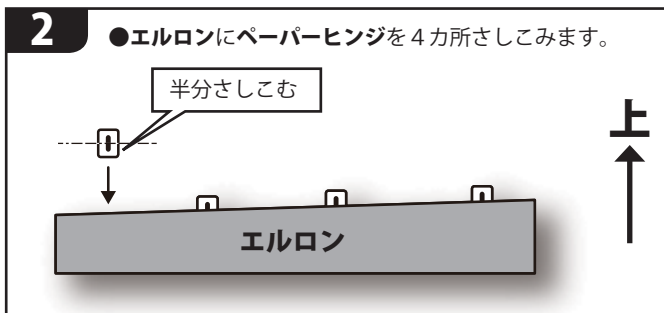
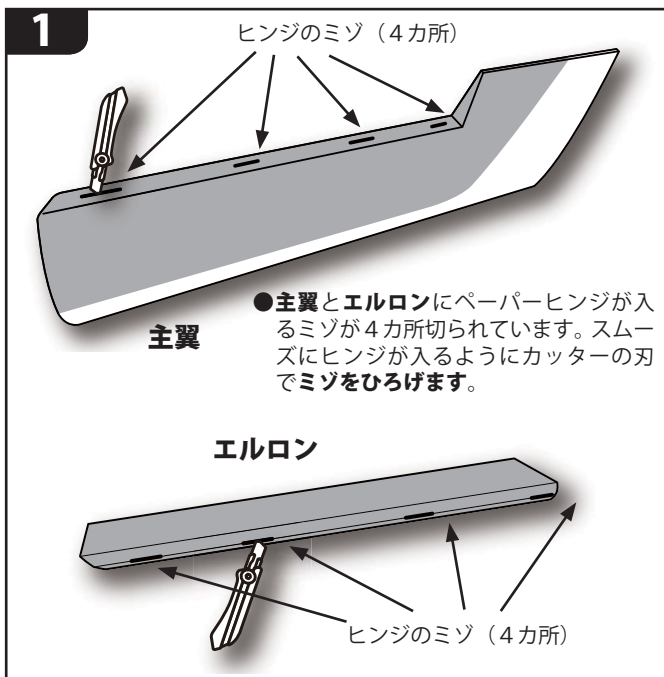
4. 同じ手順で各サーボにラベルに書かれたチャンネルを設定します。



これで各サーボにラベルに書かれたチャンネルが記憶されました。あとはラベルに従ってサーボを搭載します。

4 主翼の製作

1. エルロンの取付 左右の主翼にエルロンを取付けます。



2. エロンサーボの取付 左右の主翼にエロンサーボを取付けます。

1

- エロンサーボの穴とコントロールホーンの穴がフィルムの下の木地にあります。その部分のフィルムをカットします。(透けて見えます。)

主翼ウラ面

- エロン配線用の丸穴のフィルムもカットします。

2

はんだコテ

- 木地の穴にそってはんだコテをあてると、簡単に穴あけができて、きりくちのフィルムもはがれにくくなります。

3

- エロンに使用するサーボ 2 個に 200mm の延長コードをつけます。

延長コード 200mm

抜け防止のためテープを巻きます。

4

- すべてのサーボにラバーグロメットとハトメを図のようにとりつけます。

木ネジ
ラバーグロメット (ダンパー)
ハトメ
サーボマウント

5

- サーボマウントにキリで下穴をあけて、サーボに付属しているタッピングビスでサーボをとりつけます。

- サーボの向きに注意！サーボホーンが前縁側

- リード線は主翼内部を通して丸穴から出します。

1CH エロン
6CH エロン

- S.BUS 接続の場合エロン 1CH サーボを左翼へ、6CH を右翼へ

6

- コントロールホーンをカットして長さを調整し、舵に挿入する部分を、サンドペーパーであらします。(接着強化のため)

- 下図のように位置を調整したあとで、低粘度瞬間接着剤でコントロールホーンを接着します。

- コントロールホーンの取付穴とヒンジラインが下図のように直角になるようにします。

翼 動翼

- 各舵がニュートラルの時のホーン穴と翼表面までの距離です。ホーンをカットし長さをあわせてください。
エロン→ 19 mm
ラダー→ 20 mm

7

- ラダーにも同じ手順でコントロールホーンを接着しておきます。

ラダー右面

上 下

8

- サーボを受信機につないでプロポの電源をいれニュートラルにします。ヒンジラインに平行になるようにAコントロールホーンの使用する足をえらびます。いらない足はニッパーでカットします。図のようにリンケージしてサーボのニュートラルでエロンがまっすぐになるようにロッドの長さを調整してください。

サーボホーンA
2 mm ナット
2 × 10 六角ネジ
ボールリンク
ボールリンク
2 × 10 六角ネジ
85mm ロッド
2 mm ナット

サーボホーンAの一番外側の穴を使用。
ヒンジラインと平行に

サーボホーンは必ずホーン止めビスをつけてください。

- 同じ作業で左右の主翼にサーボを取付けます。

3. 左右の主翼の接合

1 ●主翼の片方にエポキシ系接着剤を両面に薄く塗ったカンザシを差し込みます。上下に注意してください。

●エポキシ系接着剤の主剤と硬化剤をよく混ぜて薄く塗ります。

(上)
カンザシ (合板木製)

主翼上面

2 ●主翼の中央接合部とカンザシ両面に薄くエポキシ系接着剤を塗ります。

●エポキシ系接着剤の主剤と硬化剤をよく混ぜて薄く塗ります。

主翼上面

3 ●主翼を差し込みます。はみでた接着剤はキレイにふきとってください。

(上)

主翼には上反角が付きます。

4 ●マスキングテープで仮止めてエポキシ接着剤を完全に硬化させます。硬化後マスキングテープをはがします。

マスキングテープ

5 ●主翼上面に主翼カバーを取りつけます。

主翼上面

●主翼カバーに沿ってマジックで印を書きます。

●穴位置をあわせませす。

主翼カバー

6 ●主翼カバー取付部のフィルムをカットしてはがします。

⚠ 木地のバルサをキズつけないようにしてください。
■バルサに深くキズがつくと空中分解して墜落します。

●接着面のフィルムをはがし、バルサに接着します。

7 ●主翼上面に主翼カバーを瞬間接着剤で接着します。

8 ●主翼中央接合部に付属の主翼中央部フィルムを適当な長さにカットしてアイロンやフィルム貼り用のコテで貼り付けます。

主翼中央部フィルム

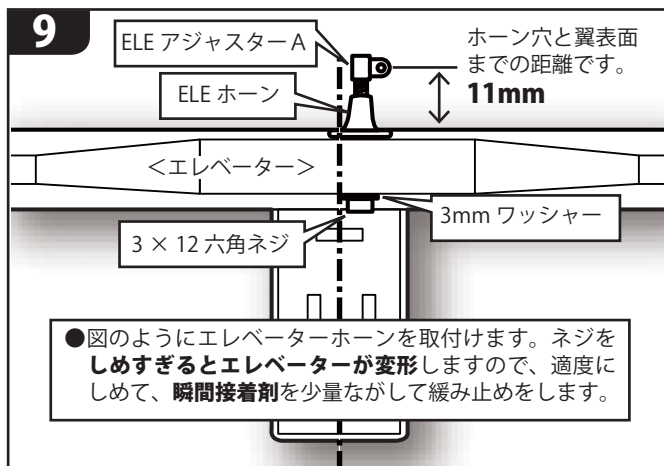
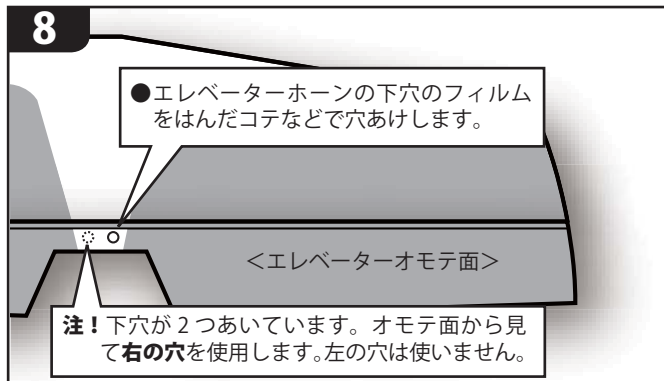
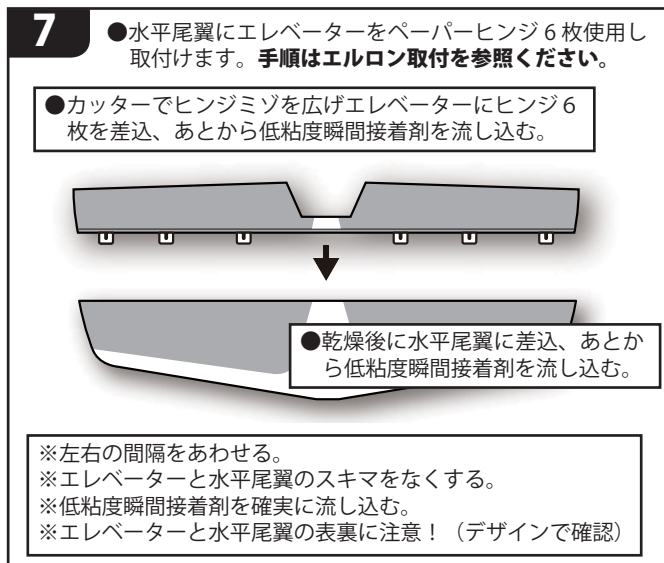
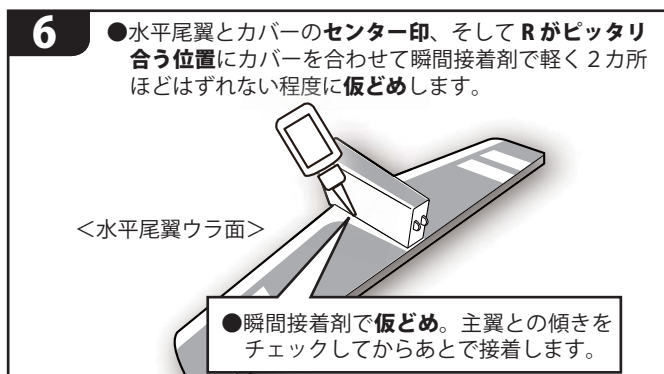
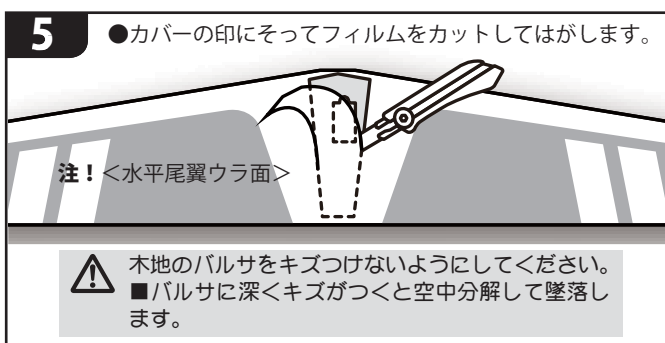
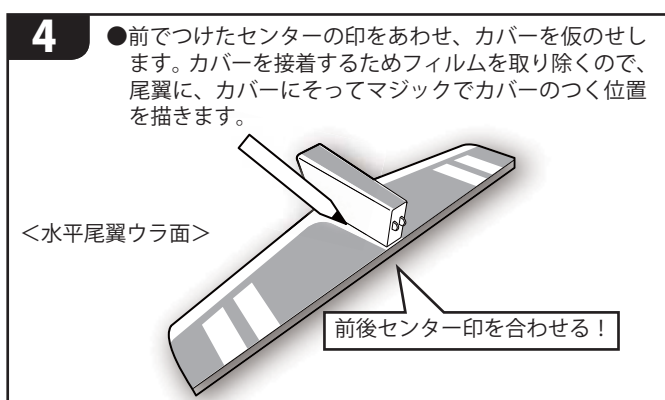
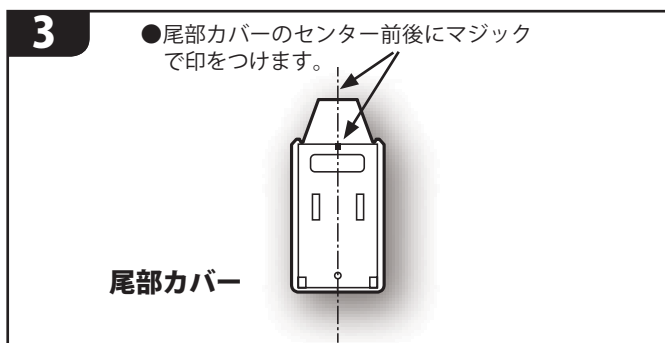
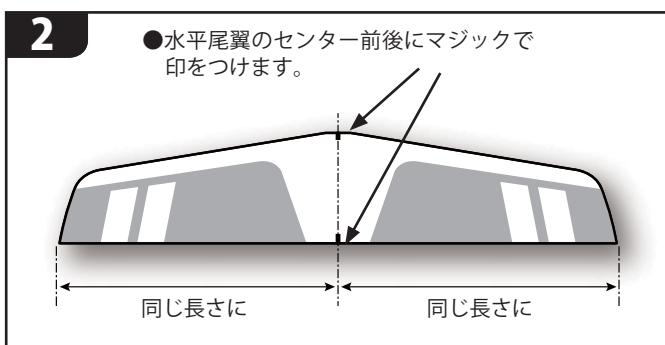
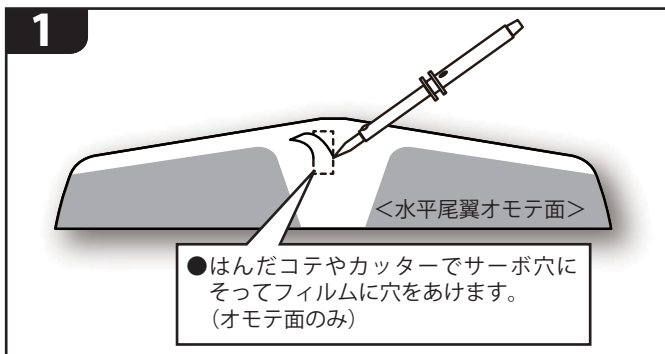
フィルムは透明シートをはがしてその面が接着側です。

オモテ、ウラ両面貼ります。

注！適温で


5 水平尾翼の製作

1. 水平尾翼に尾部カバー・エレベーターを取付ける。



2. エレベーターサーボの取付

1 ● S.BUS 接続する場合

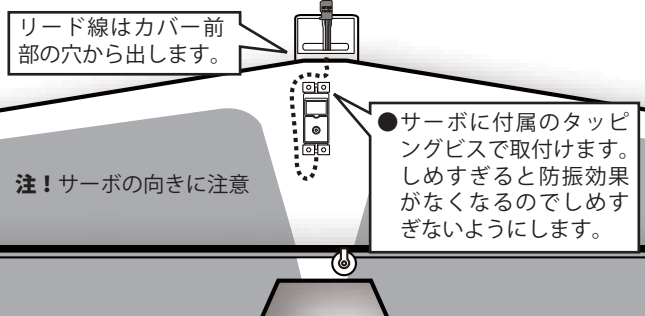


2CH
エレベーター

● S.BUS 使用の場合は 2CH エレベーターとラベルを付けたサーボを使用します。

2 ● サーボマウントに下穴をあけて、サーボに付属のタッピングビス 4 本でサーボを取付けます。

リード線はカバー前部の穴から出します。

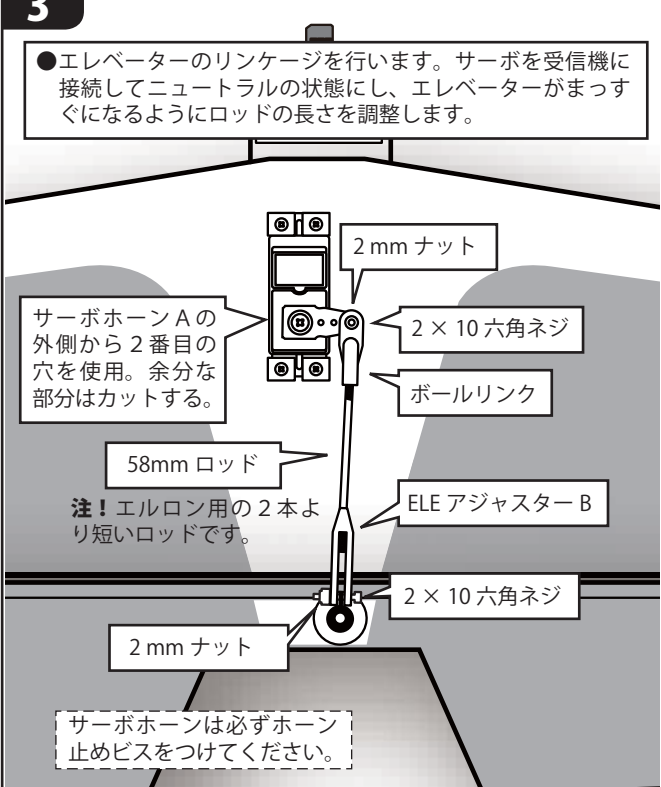


● サーボに付属のタッピングビスで取付けます。しめすぎると防振効果がなくなるのでしめすぎないようにします。

注！サーボの向きに注意

3

● エレベーターのリンクージュを行います。サーボを受信機に接続してニュートラルの状態にし、エレベーターがまっすぐになるようにロッドの長さを調整します。



2mm ナット

2 × 10 六角ネジ

ボールリンク

58mm ロッド

ELE アジャスター B

2 × 10 六角ネジ

2mm ナット

サーボホーン A の外側から 2 番目の穴を使用。余分な部分はカットする。

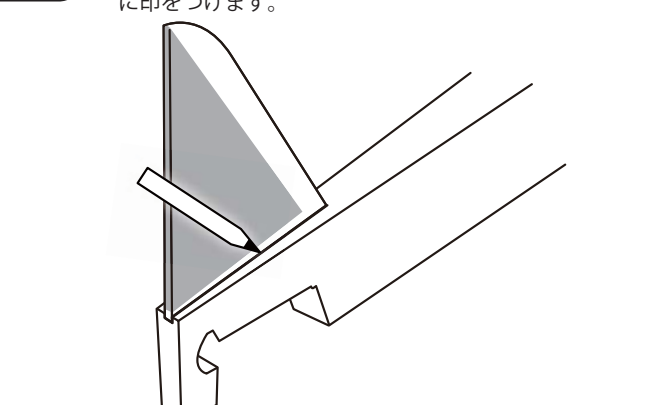
注！エルロン用の 2 本より短いロッドです。

サーボホーンは必ずホーン止めビスをつけてください。

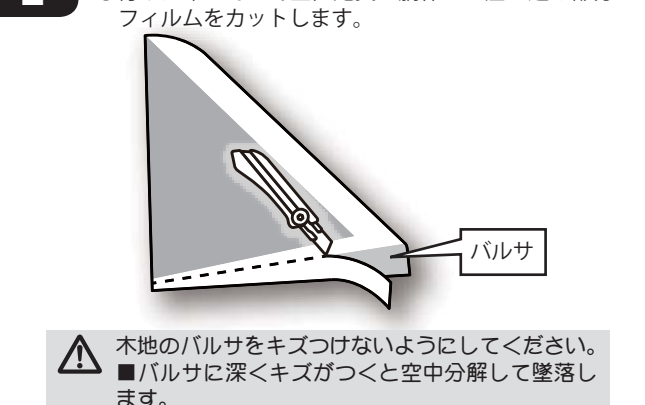
6 垂直尾翼の製作

1. 垂直尾翼の取付

1 ● 胴体に垂直尾翼を差し込み、垂直尾翼の差し込み部分に印をつけます。



2 ● 付けた印にそって垂直尾翼の胴体への差し込み部分のフィルムをカットします。

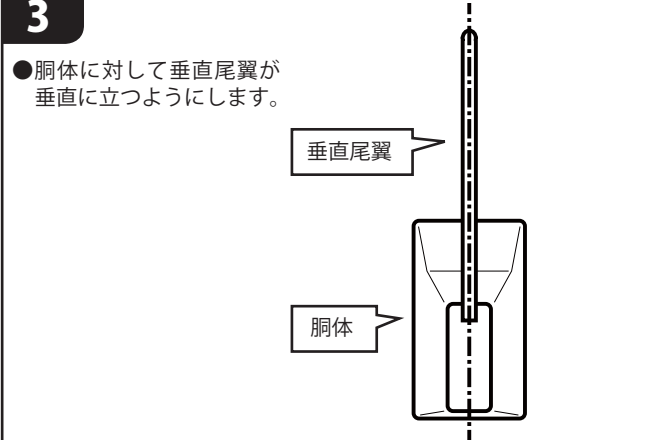


パルサ

⚠ 木地のパルサをキズつけないようにしてください。
■ パルサに深くキズがつくと空中分解して墜落します。

3

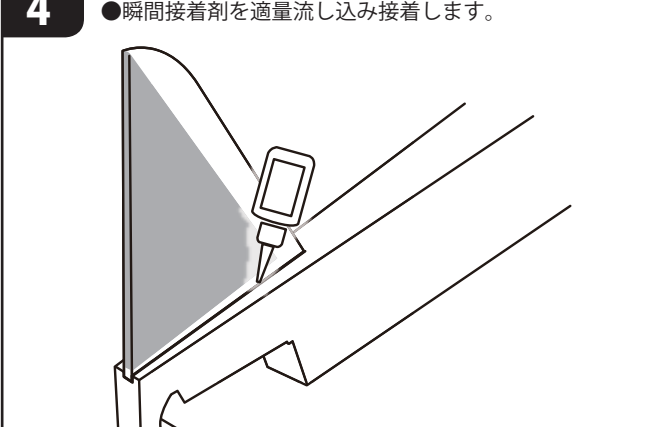
● 胴体に対して垂直尾翼が垂直に立つようにします。



垂直尾翼

胴体

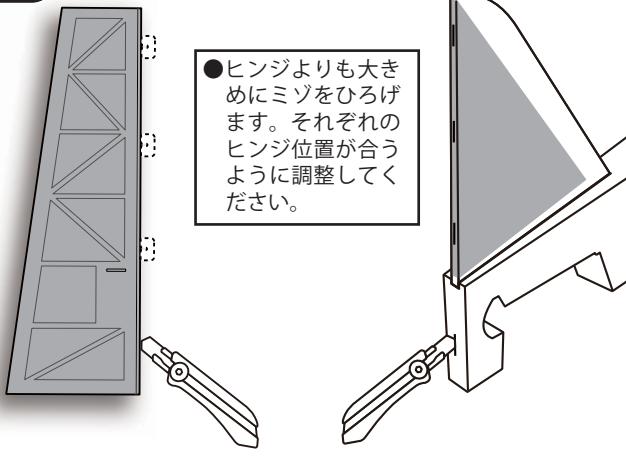
4 ● 瞬間接着剤を適量流し込み接着します。



2. ラダーの取付, ラダーサーボの取付

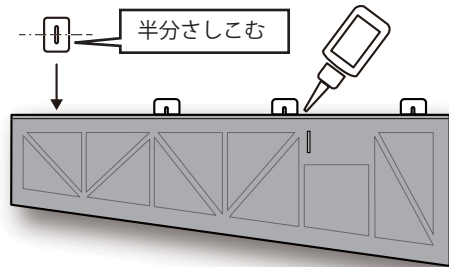
1

●ラダーと垂直尾翼のヒンジミゾをカッターで広げます。



2

●ラダーにペーパーヒンジを差し込み低粘度瞬間接着剤を流し込みます。



●S.BUS 接続する場合

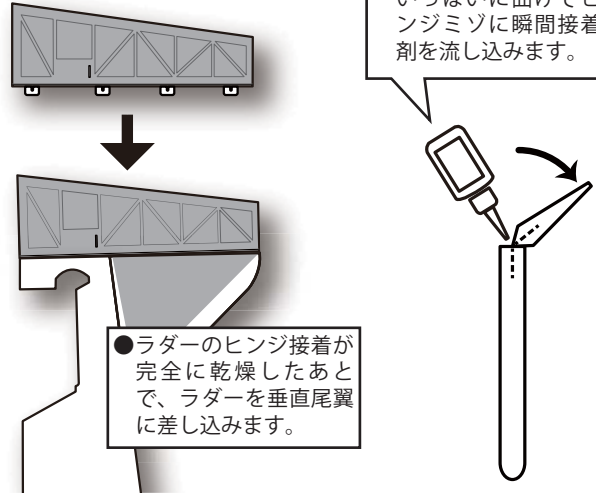


●S.BUS 使用の場合は 4CH ラダーとラベルを付けたサーボを使用します。

●S.BUS 使用の場合は S.BUS 二又コード、それ以外はサーボ延長コード 500mm をあらかじめつないでおきます。

3

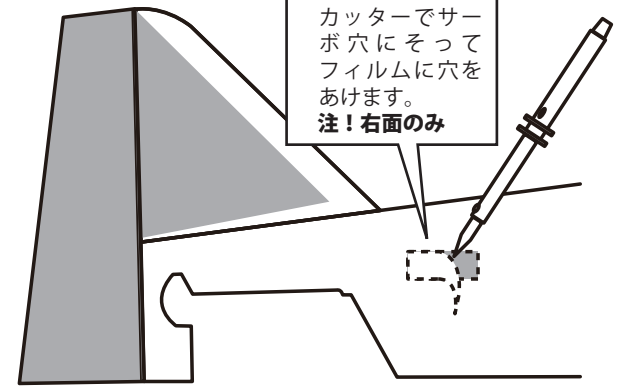
●差し込み後にラダーをいっばいに曲げてヒンジミゾに瞬間接着剤を流し込みます。



確実に奥までながしこみます。粘度の高い（ネットリした）瞬間接着剤は使用しないでください。
■飛行中にはずれると操縦不能で墜落します。

4

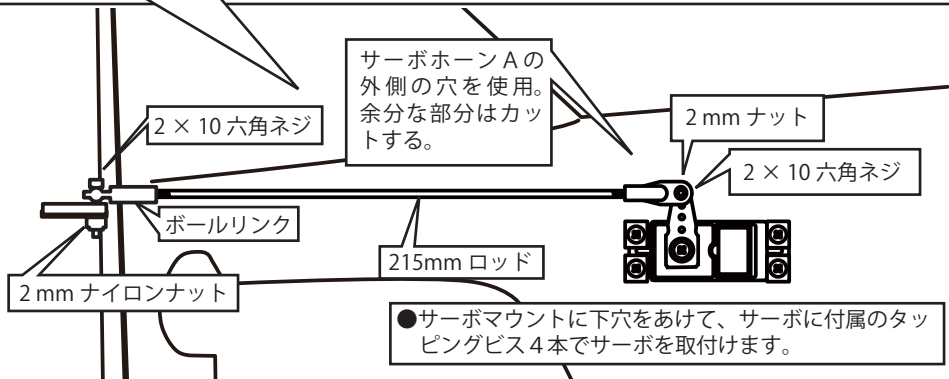
●胴体右側のラダーサーボマウントのフィルムをカットしてはがします。



5

●サーボを搭載してラダーのリンクageを行います。サーボを受信機に接続してニュートラルの状態にし、ラダーがまっすぐになるようにロッドの長さを調整します。

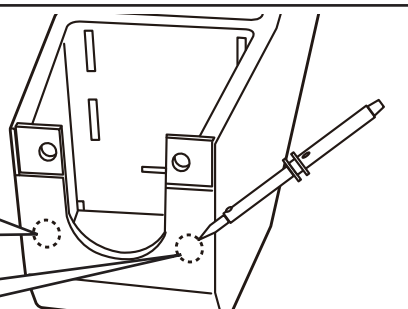
サーボホーンは必ずホーン止めビスをつけてください。



7 胴体機首部の穴あけ

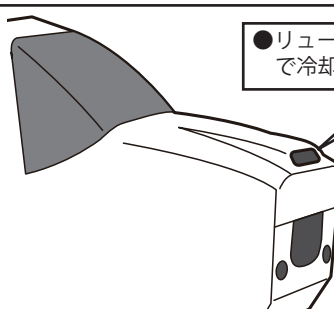
1

●図の部分のベニヤに穴が開いていますので、その部分のフィルムをはんだコテやカッターでカットします。



2

●リユーターやカッターなどで冷却口をあけます。

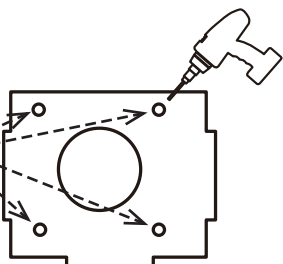


このページは電動仕様にする場合の説明です。(エンジンの場合は不要です。)

8-1 モーターの取付：EP（電動）キットのみ

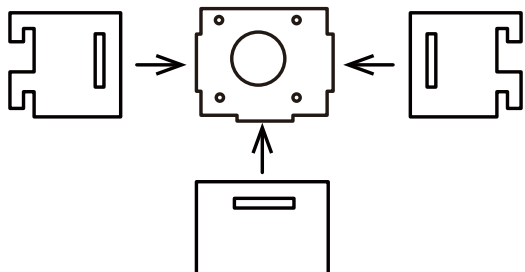
- 1** ●モーターマウントの図の位置に3mmドリルで穴を4か所あけます。

● OS OMA-5010-810
にあわせた穴位置の
印があります。



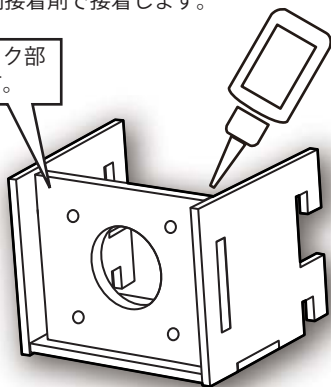
● OS OMA-5010-810 以外のモーターを使用する場合は、使用モーターにあわせて穴位置を決めて穴をあけてください。

- 2** ●モーターマウントを組立ます。



- 3** ●瞬間接着剤で接着します。

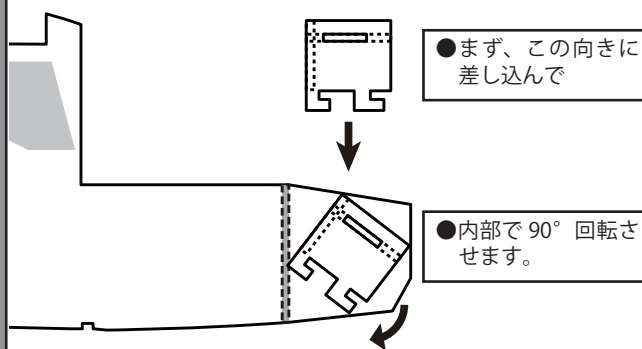
●プラスチック部
が前方です。



左サイドスラスト

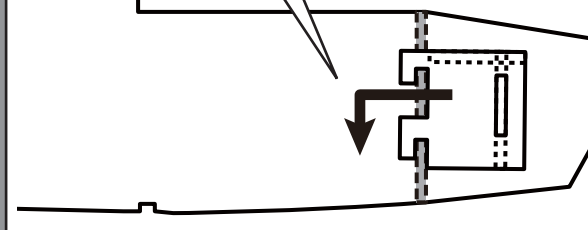
パワーの増減で起こるクセを修正するためにサイドスラストが付くようになっています。通常右向きに付く機体が多いですがこの機体は特性上左サイドスラストが付きます。

- 4** ●組立てたモーターマウントを胴体に取り付けます。

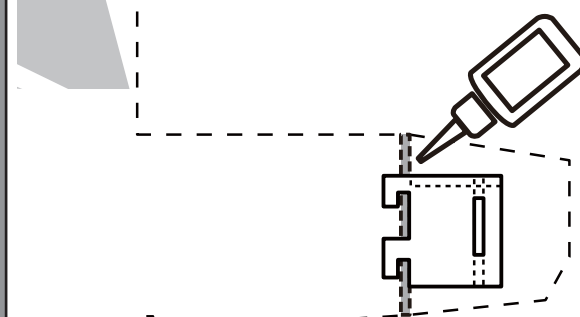


- 5** ●モーターマウントを防火壁のミズにはめ込みます。

●後方に差し込んでから下方向いっ
ぱいにさげてロックします。



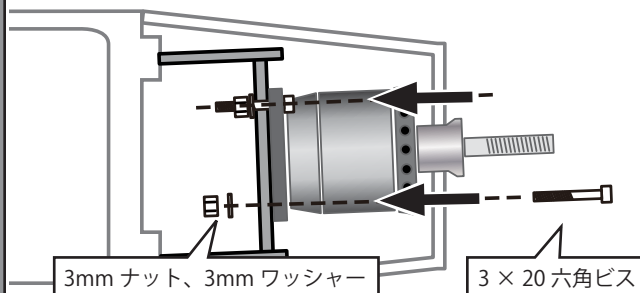
- 6** ●瞬間接着剤でしっかりと固定します。



このページは電動仕様にする場合の説明です。(エンジンの場合は不要です。)

7

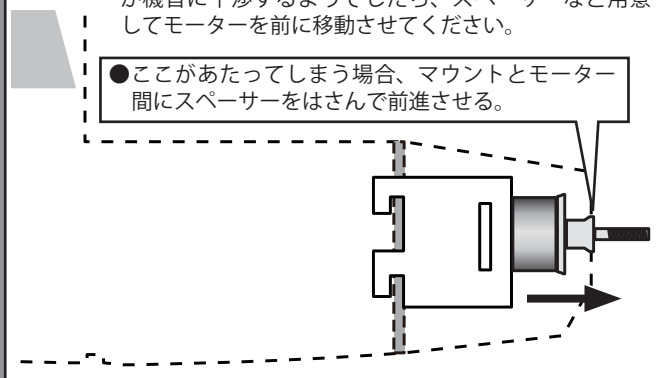
●モーターを3×20六角ビス4本と3mmナイロンナット、ワッシャーで固定します。



8

●使用するモーターにより、もしスピナーやプロペラが機首に干渉するようでしたら、スペーサーなど用意してモーターを前に移動させてください。

●ここがあたってしまう場合、マウントとモーター間にスペーサーをはさんで前進させる。

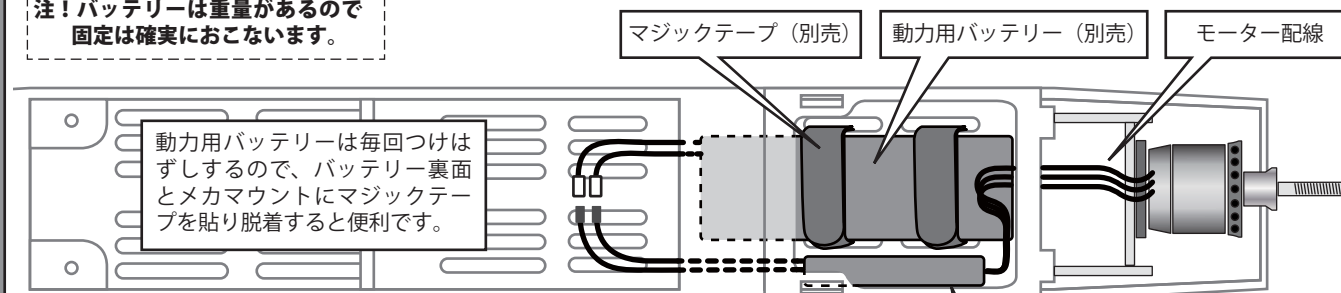


8-2 バッテリー・モーターコントローラーの取付：EP（電動）キットのみ

1

●胴体のハッチ内部にマジックテープなどを使用して動力用バッテリー・モーターコントローラーを取付けます。

注！バッテリーは重量があるので固定は確実にお願いします。

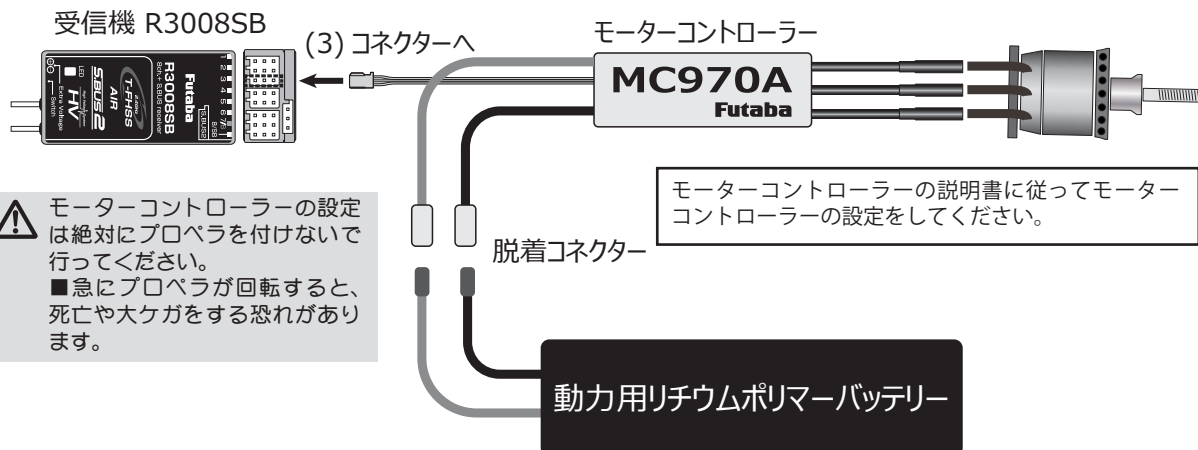


動力バッテリーは使う種類によって重量がちがうので、最後に指定の重心位置になるように、搭載する位置で調整しよう！

モーターコントローラーは側板にマジックテープなどで貼り付けます。

2

●モーターコントローラーの受信機コネクタは受信機の3CHに接続します。



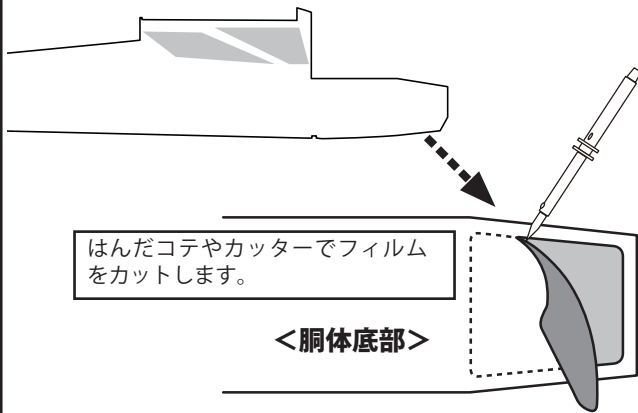
⚠ モーターコントローラーの設定は絶対にプロペラを付けないで行ってください。
■急にプロペラが回転すると、死亡や大ケガをする恐れがあります。



このページはエンジン仕様にする場合の説明です。(電動の場合は不要です。)

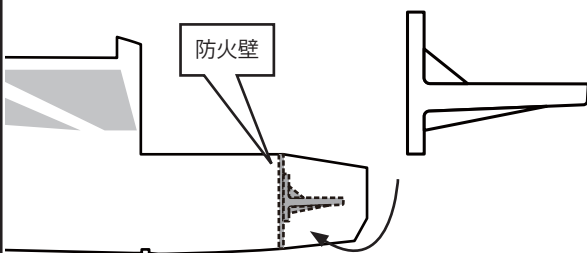
8-1 エンジンの取付：エンジン仕様のみ

- 1** ●胴体前部の底の部分のフィルムをカットして、エンジンの冷却と漏れた油を排出できるようにします。



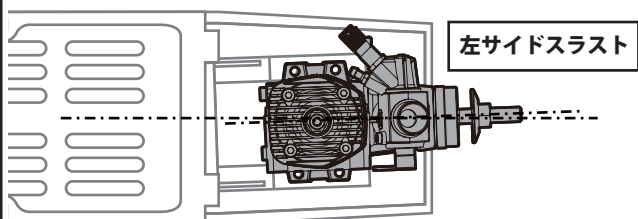
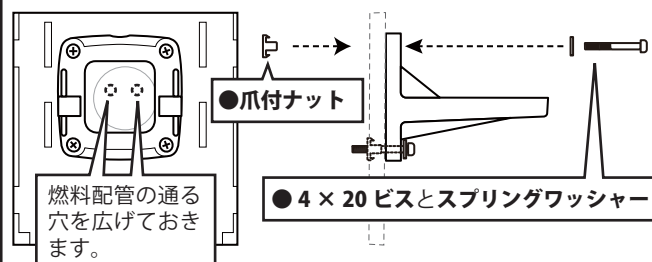
- 2** ●胴体にラジアルマウントマウントをビス止めします。

<ラジアルマウント>



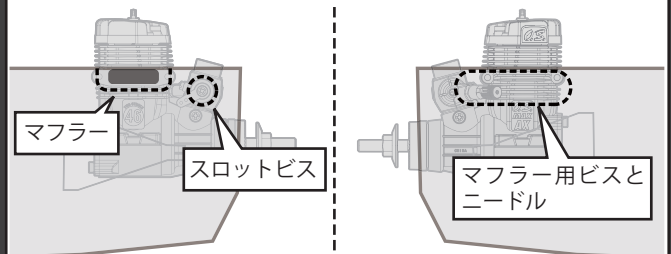
- エンジン付セット以外は、エンジンマウントは付属していません。使用するエンジンに合わせてエンジンマウントを別途ご購入ください。

- 3** ●防火壁にラジアルマウント付属の4×20ビスとスプリングワッシャー、爪付ナットでエンジンマウントをしっかりと固定します。



パワーの増減で起こるクセを修正するためにサイドスラストが付くようになっています。通常右向きに付く機体が多いですがこの機体は特性上左サイドスラストが付きます。

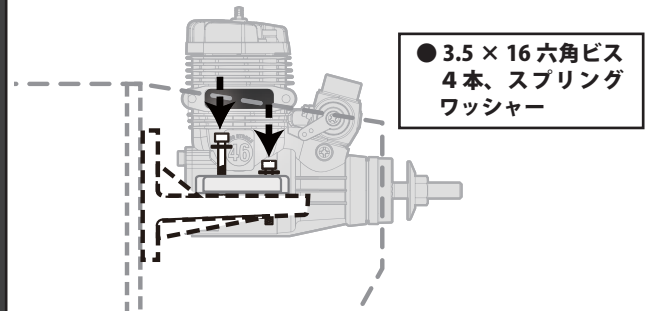
- 4** ●エンジンを載せてみて、マフラー、ニードルなどのぶつかる側板部分をカットします。



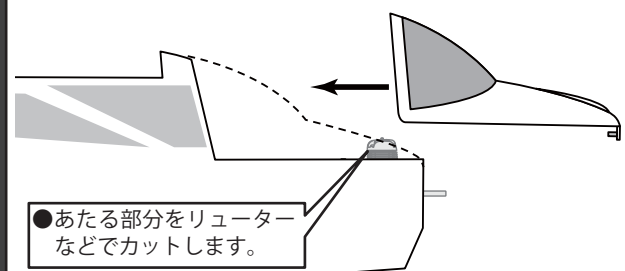
- カットしたあとのバルサ部には、接着剤やウレタンリヤー塗料などで燃料が浸み込まないようにします。

注! ケズリ粉がエンジン内部や燃料配管に入らないように注意してください。

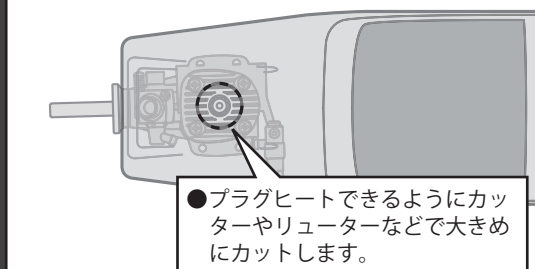
- 5** ●エンジンをラジアルマウント付属の3.5×16六角ビス(4本)とスプリングワッシャーを使用して固定します。



- 6** ●胴体にキャノピーを載せてみて、使用するエンジンにより、あたる部分があればカットします。



- 7** ●エンジンのプラグの位置にプラグヒート用の穴を開けます。搭載するエンジンによりエンジンヘッドがあたる場合は、その部分を大きめに穴あけしてください。



注! 使用するエンジンにより位置は異なります。図はOS2サイクルエンジンの例です。

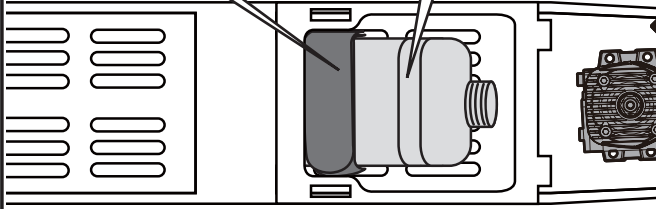


このページはエンジン仕様にする場合の説明です。(電動の場合は不要です。)

8

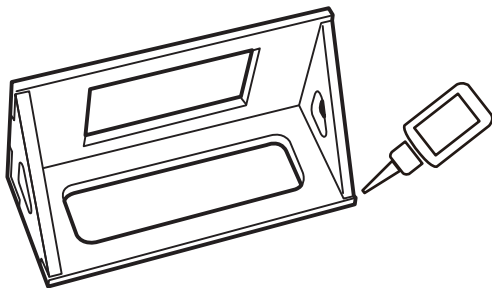
●燃料タンク(別売)を組み立ててから、マジックテープ(別売)などを利用して胴体内部にしっかりと取り付けます。

●マジックテープ(別売) ●燃料タンク(別売)



9

●エンコンサーボ用のマウントを瞬間接着剤で組み立てます。



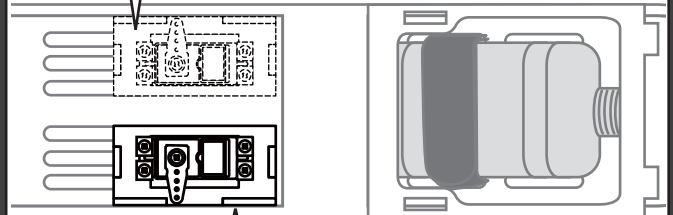
10

●使用するエンジンのスロットルの位置に合わせて、エンコンサーボを搭載します。



●S.BUS使用の場合は3CHエンコンとラベルを付けたサーボを使用します。

●使用するエンジンによりこちらの側板にサーボを搭載する場合があります。



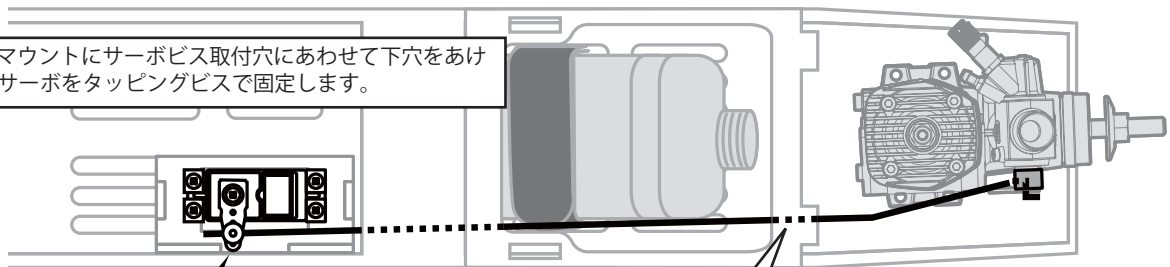
●側板にサーボマウントを瞬間接着剤で接着します。

●サーボマウントの高さは、エンコンロッドがスムーズに動く高さに接着してください。

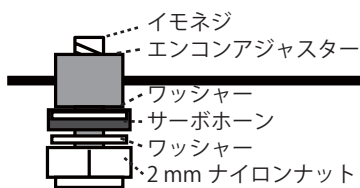
11

●エンコンサーボとエンジンのスロットルをリンケージします。スムーズに動作するようにしてください。

●サーボマウントにサーボビス取付穴にあわせて下穴をあけてからサーボをタッピングビスで固定します。

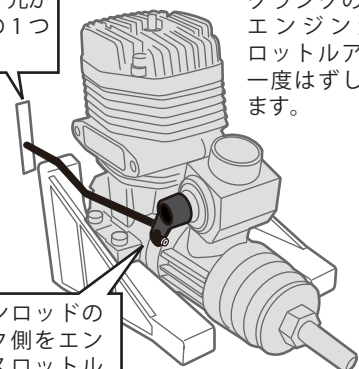


●長さを調整してイモネジをしめたら、余分なロッドをカットします。



●エンコンロッドがスムーズに動作する位置に穴をあけます。OS 46 エンジンの場合、元から開いている四角長穴の1つが利用できます。

●エンコンロッドのクランクの取付はエンジンからスロットルアームを一度はずして行います。



●エンコンロッドのクランク側をエンジンのスロットルに接続します。

⚠ エンジンの金属部分にロッドが接触していると振動によりノイズが発生し誤動作する危険性があります。ロッドが接触しないようにしてください。

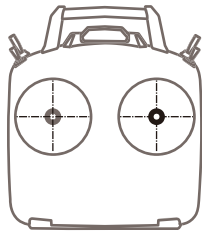


このページはエンジン仕様にする場合の説明です。(電動の場合は不要です。)

8-2 エンコンリンケージ調整：エンジン仕様のみ

1

- エンコンサーボを受信機に接続します。S.BUS 接続の場合は S.BUS ポートへ、それ以外は 3CH スロットルへ接続します。

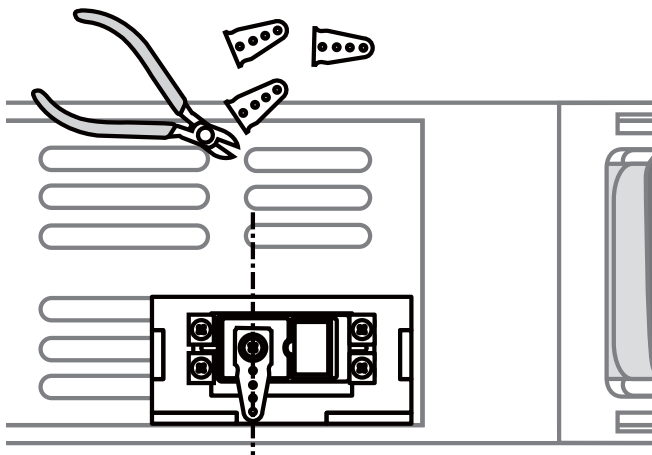


ニュートラル

- プロポと受信機の電源を ON して、スロットルスティックをニュートラル位置にします。

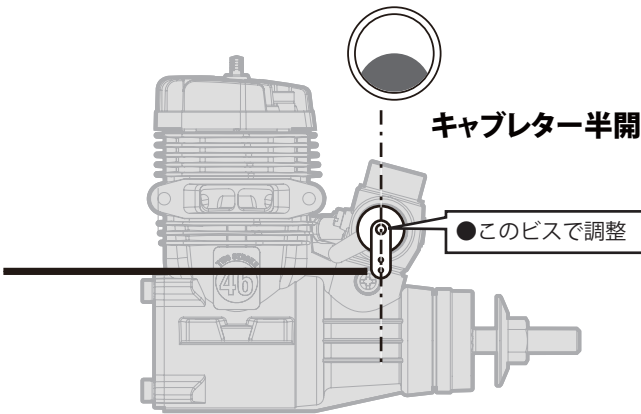
2

- サーボホーンを垂直になる位置にとりつけます。垂直になる足を選んで、他はカットします。



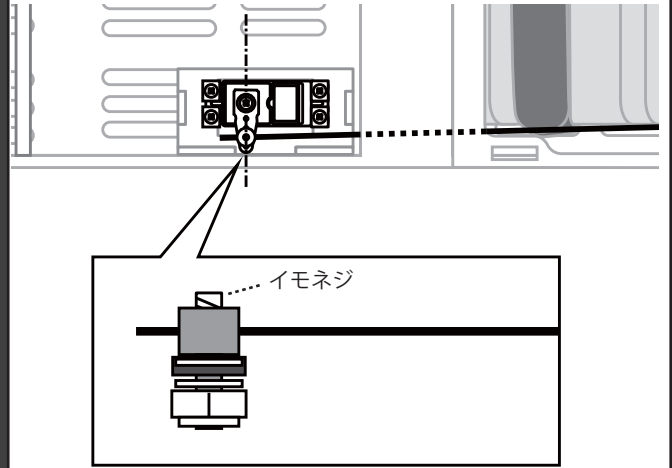
3

- キャブレターが中速の位置でスロットルアームが垂直になるようにエンジンのスロットルアーム調整ビスで調整します。



4

- エンジン、サーボともに中立の位置で、エンコンアジャスターのイモネジをしめ固定します。

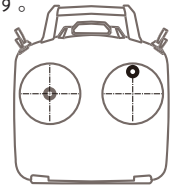


5

- スロットルスティックがハイ（上側）でキャブレターが全開になるようにプロポのエンドポイント (ATV,EPA) 機能で調整します。



キャブレター全開



ハイ

エンドポイント

1 2

CH3 : THR	1: AIL	100 / 100	2: ELE	100 / 100
↑ 82	→ 3: THR	82 / 100	4: RUD	100 / 100
↓ 100	5: GER	100 / 100		

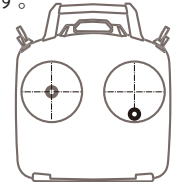
注！サーボにムリがかかってうならないように調整してください。

6

- スロットルスティックがスロー（下側）でキャブレターが全閉になるようにプロポのエンドポイント (ATV,EPA) 機能で調整します。



キャブレター最スロー



スロー

エンドポイント

1 2

CH3 : THR	1: AIL	100 / 100	2: ELE	100 / 100
↑ 82	→ 3: THR	82 / 82	4: RUD	100 / 100
↓ 82	5: GER	100 / 100		

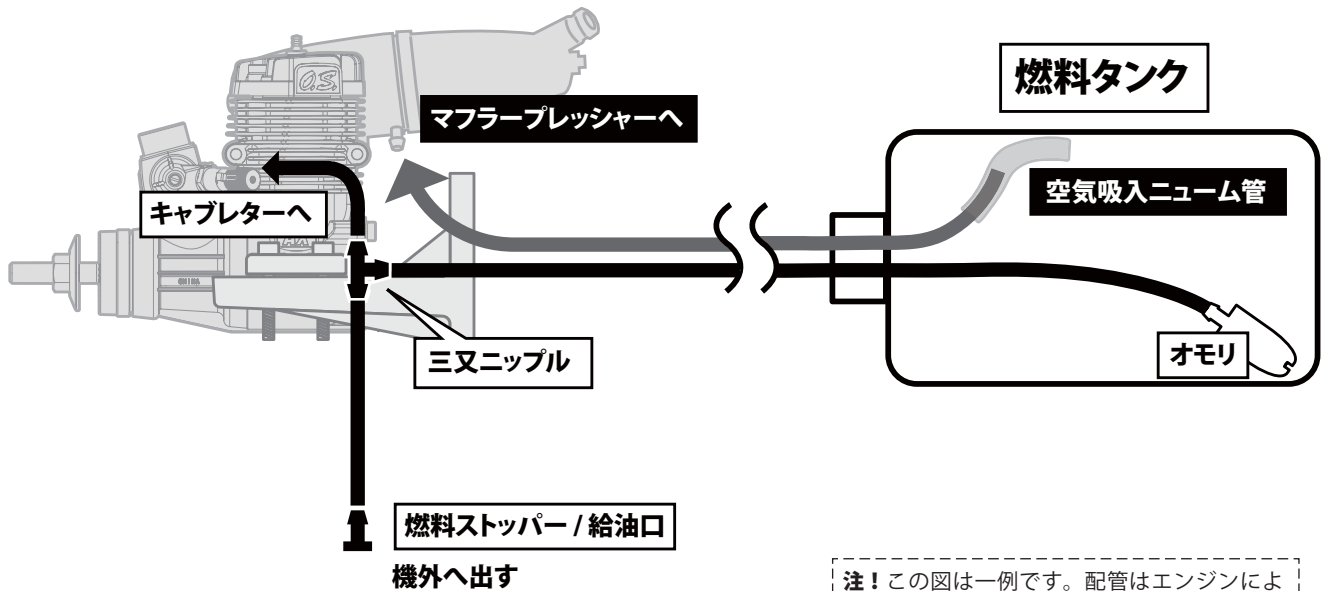
注！スロー（アイドルリング）の微調整はスロットルトリムで行います。



このページはエンジン仕様にする場合の説明です。(電動の場合は不要です。)

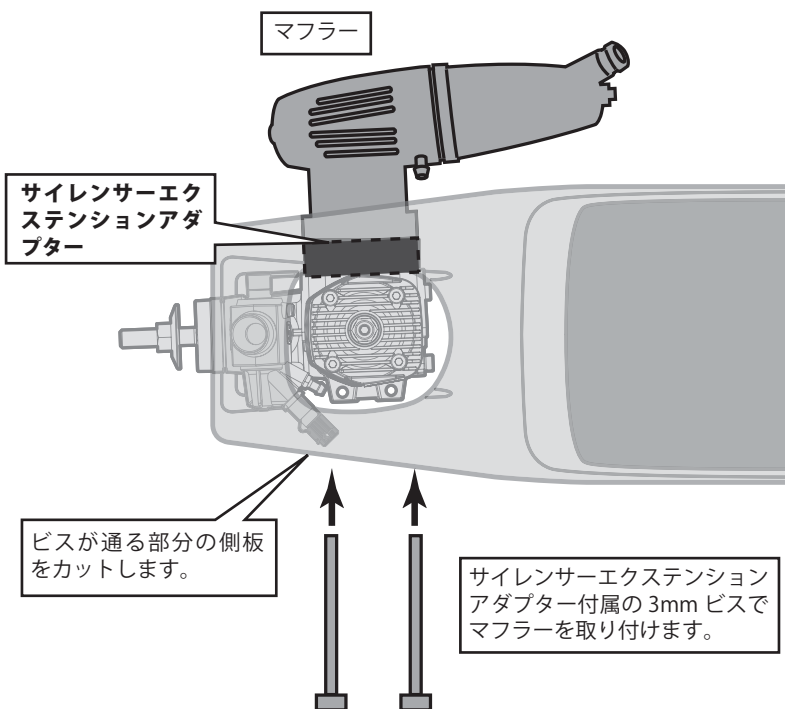
8-3 燃料配管とマフラー取付：エンジン仕様のみ

- 1 ●燃料の配管をおこないます。



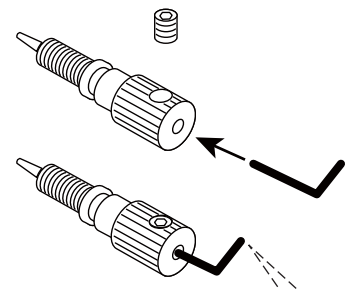
注！この図は一例です。配管はエンジンにより異なります。エンジンの説明書に従って配管してください。

- 2 ●マフラーを取り付けます。OS 2 サイクルエンジン使用の場合は、OS サイレンサーエクステンションアダプターで延長してください。



- 3 ●ニードルが機外にでなくてまわしにくい場合は

- ニードルのイモネジをゆるめて、L字に曲げたロッドを差し込み、再度イモネジをしめて、ニードルを回しやすくします。



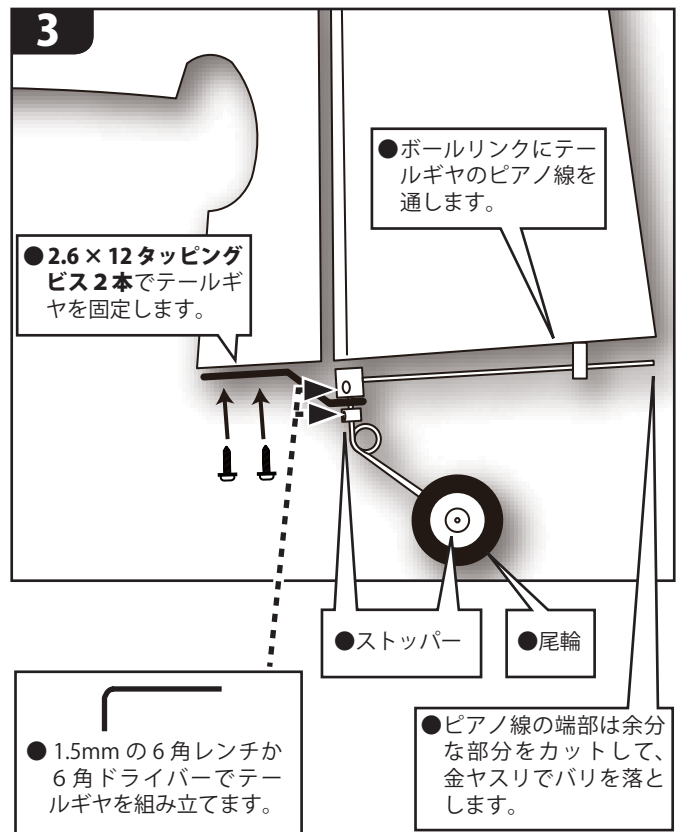
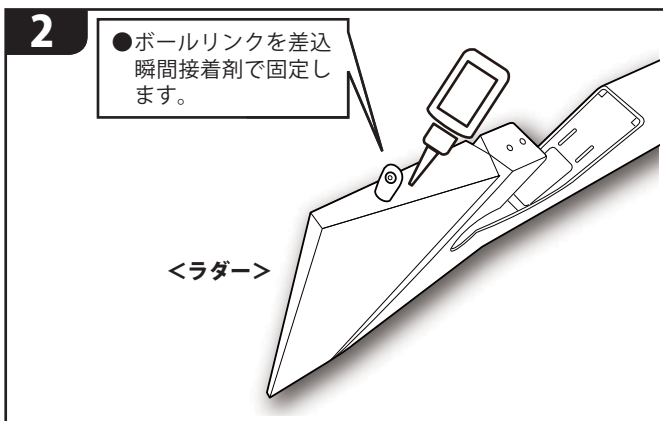
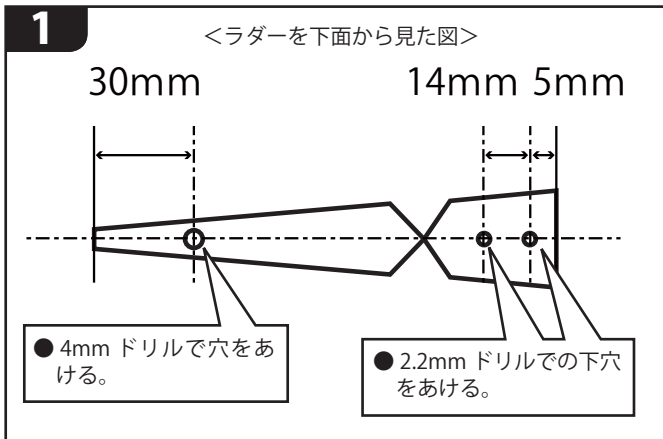
注！ケガの予防のためロッドの切り口はヤスリでかどを丸くケズります。



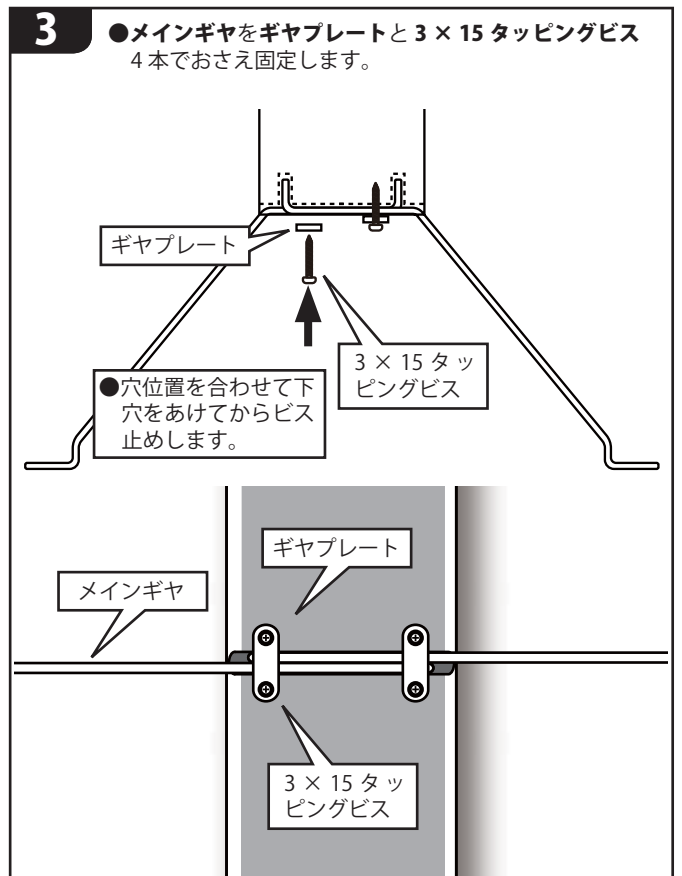
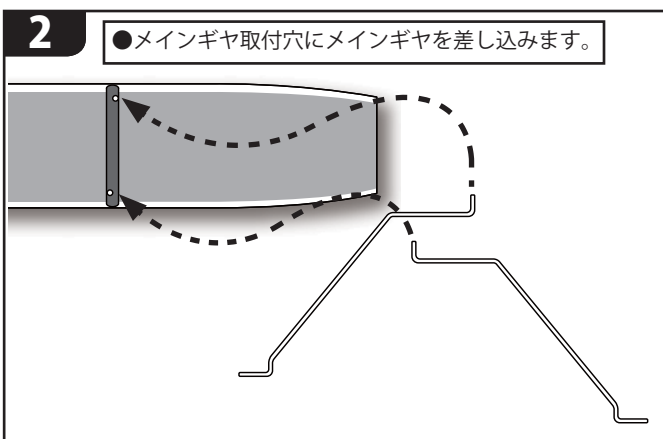
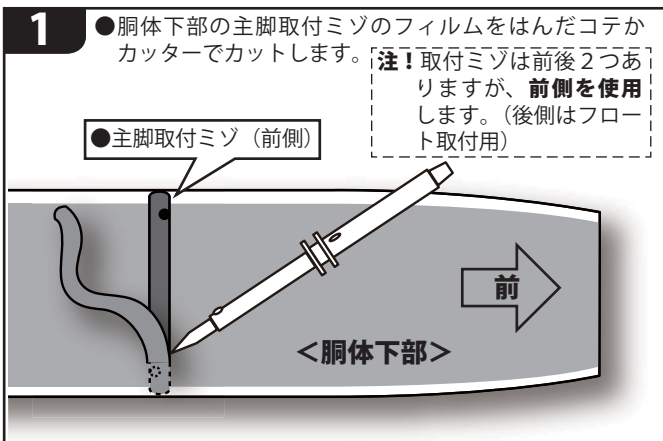
スカイリーフ ワンポイントアドバイス

エンジンは振動が大きいので、マウントまわりのビスは確実に増しジメして、ネジロックなどでゆるみ防止対策を！

9 テールギヤの取付

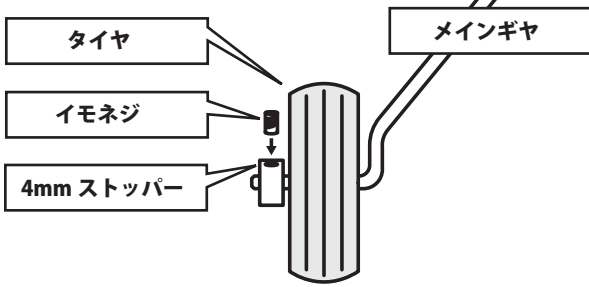


10 メインギヤの取付

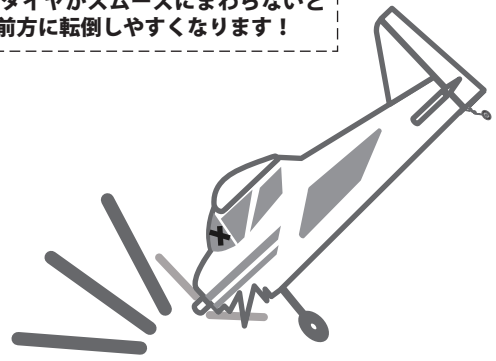


4

●左右のタイヤを図のように取付けます。六角レンチでストッパーを取付けて、タイヤがスムーズにまわるようにストッパーの位置で調整します。



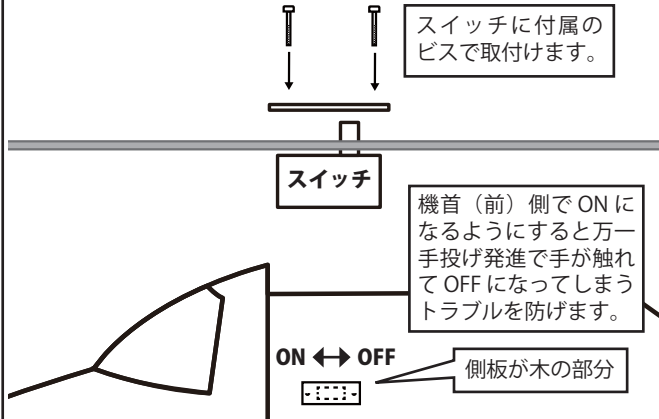
注！タイヤがスムーズにまわらないと前方に転倒しやすくなります！



✕11 スイッチ・受信機・バッテリーの取付

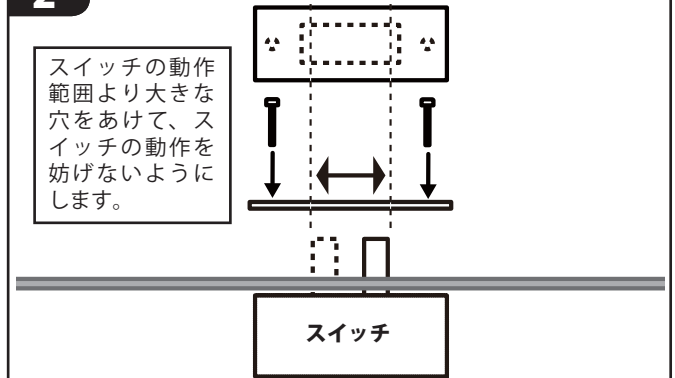
1

●外部から電源の ON/OFF ができるようにスイッチを取付けます。



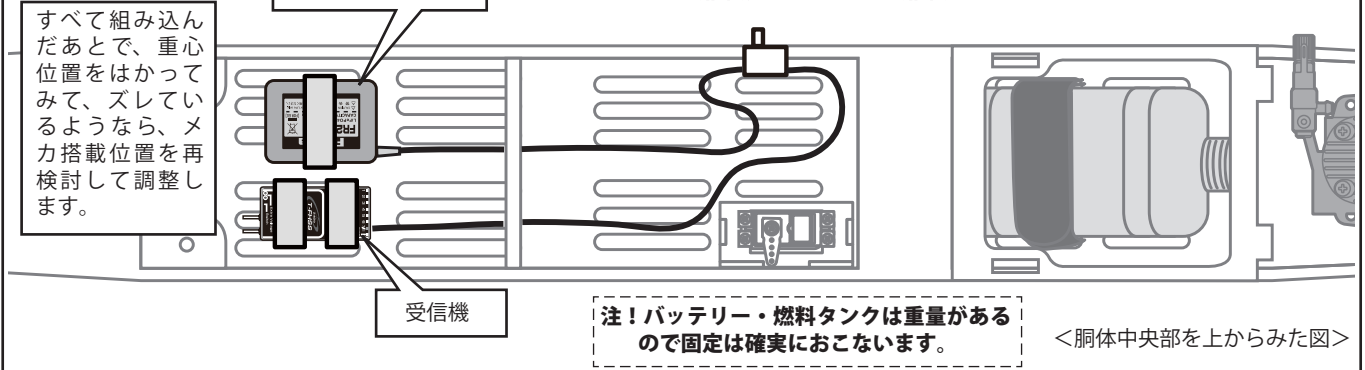
2

スイッチの動作範囲より大きな穴をあけて、スイッチの動作を妨げないようにします。



3

●胴体内部にマジックテープなどを使用して受信機用バッテリー・受信機を取付けます。



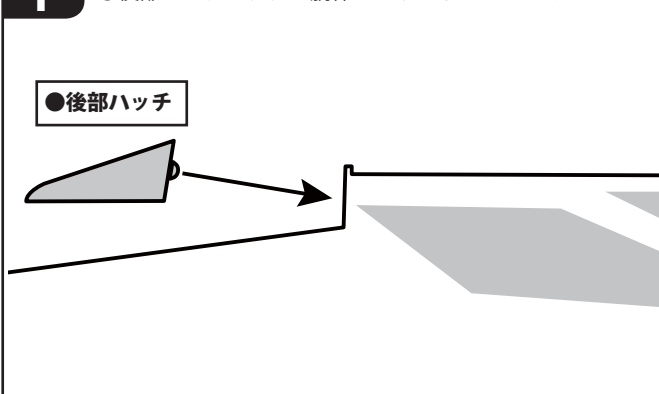
注！バッテリー・燃料タンクは重量があるので固定は確実にお願いします。

<胴体中央部を上からみた図>

✕12 後部ハッチの取付

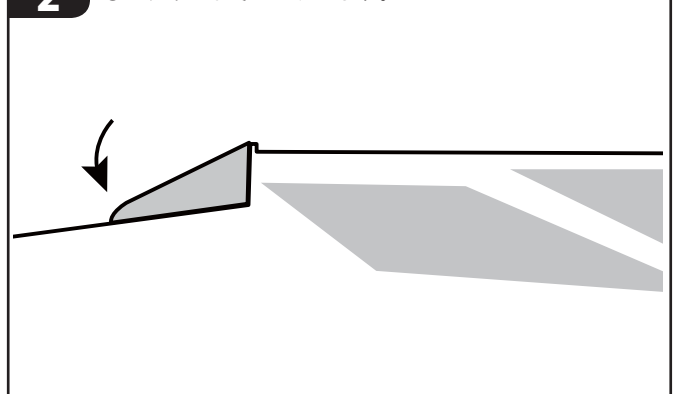
1

●後部ハッチのタブを胴体のスリットへさしこみ



2

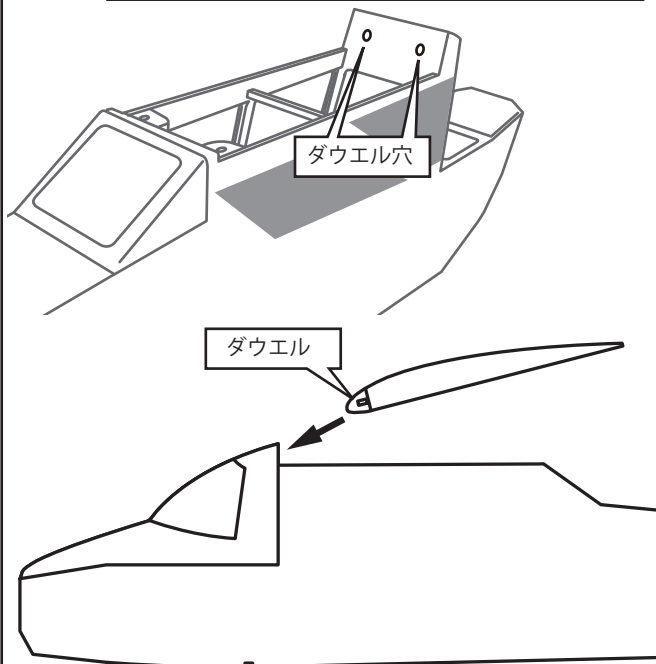
●マグネットでロックします。



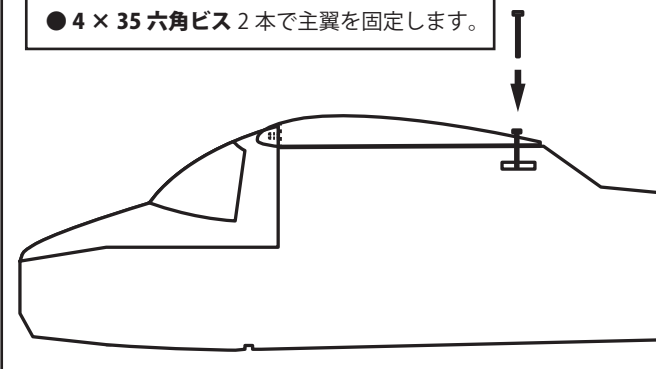
13 主翼・尾翼の取付

1

- 胴体のダウエル穴に主翼中央部のダウエル（丸竹棒）を差し込みます。

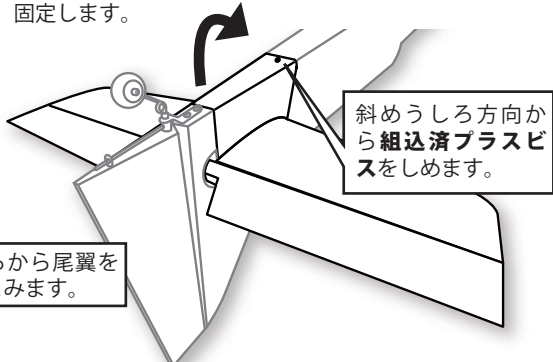


- 4 × 35 六角ビス 2 本で主翼を固定します。

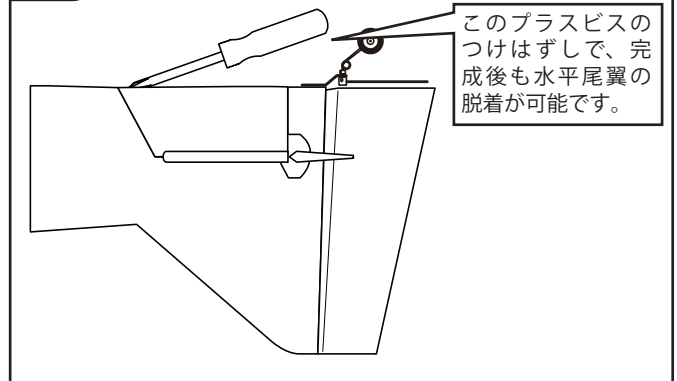


2

- 下部後ろから尾翼（+ 尾部カバー）をさしこみ、尾部カバーにあらかじめ付いているプラスビスをしめ、尾翼を固定します。

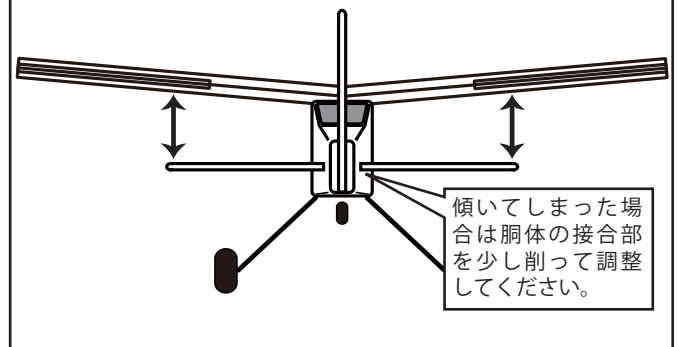


3



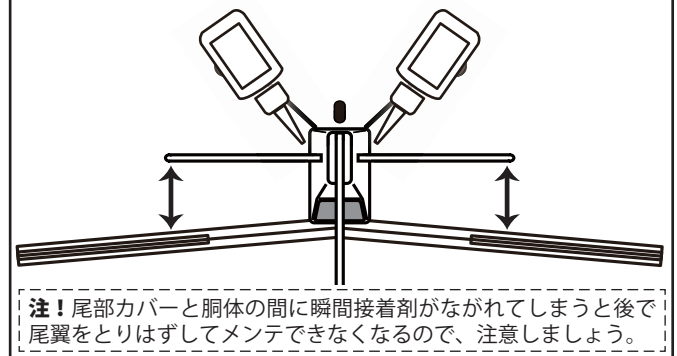
4

- 後ろからみて主翼と水平尾翼の傾きを平行になるように調整します。



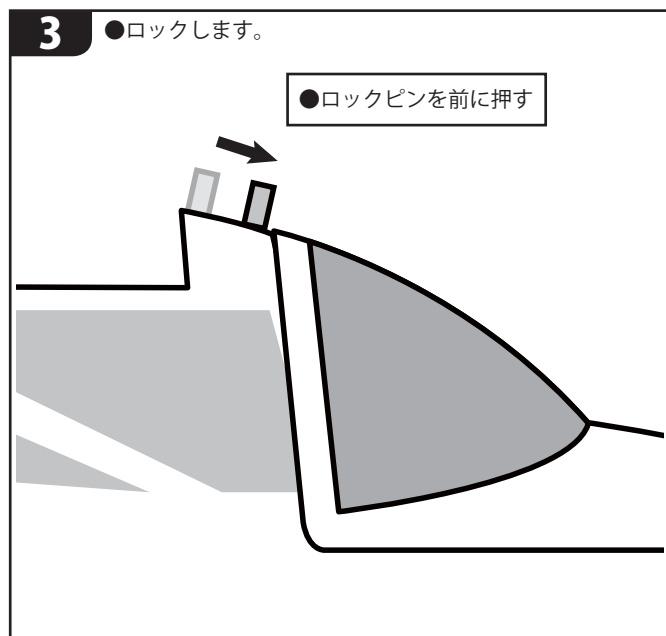
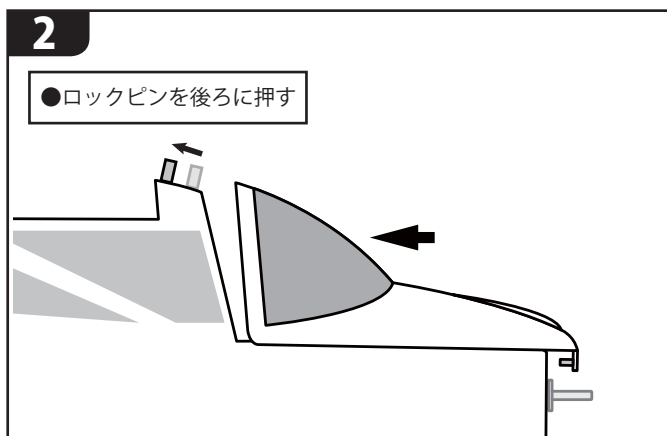
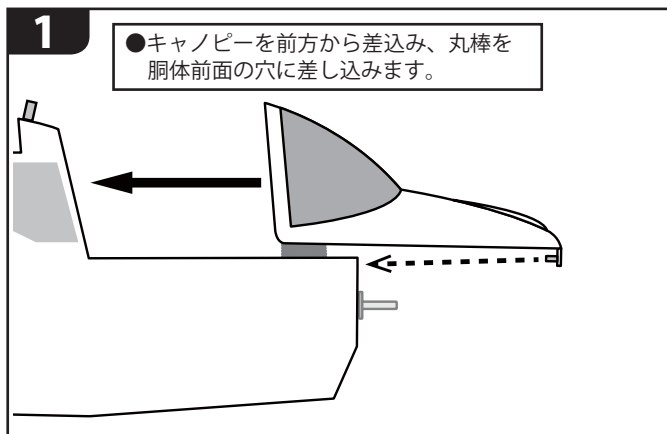
5

- 平行をみながら仮止めだった水平尾翼と尾部カバーを瞬間接着剤で本接着します。



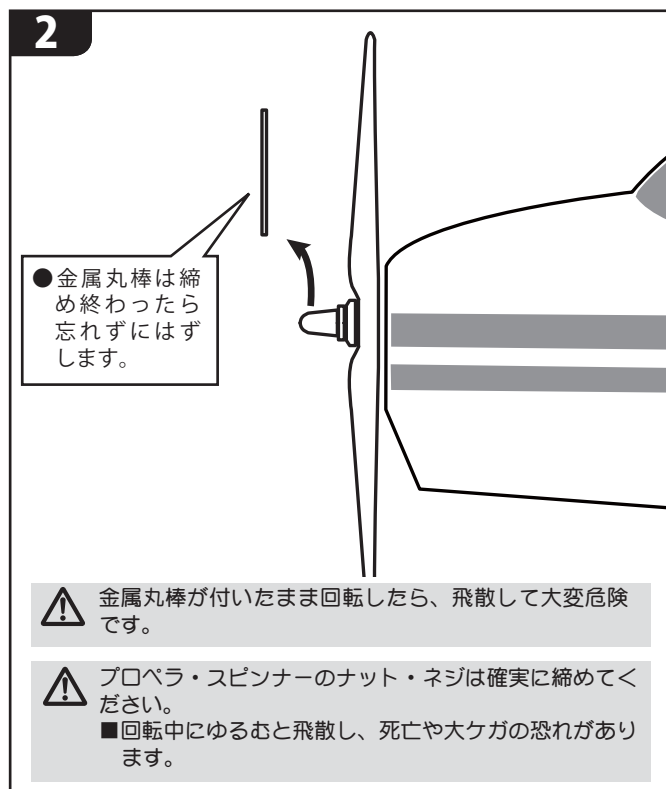
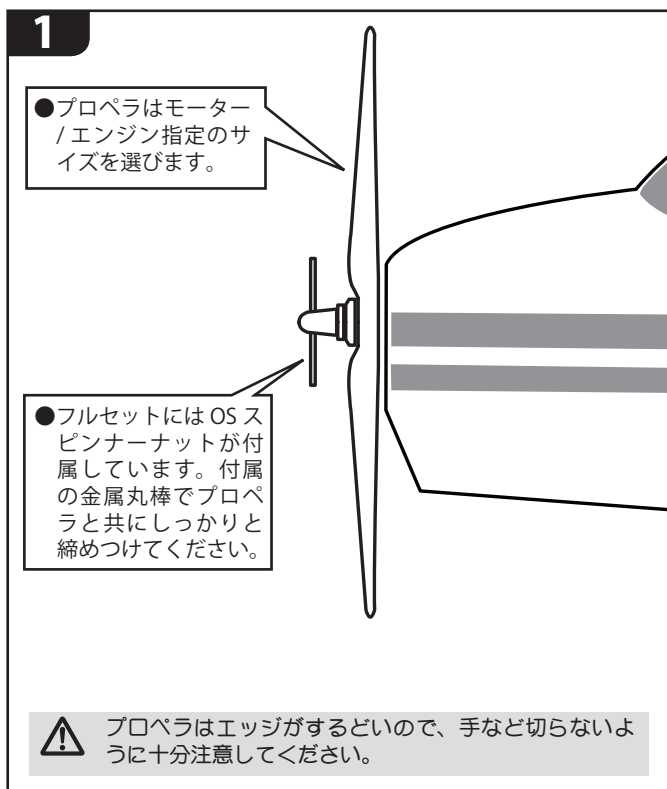
保管時や運搬のときは主翼をはずしておいて、飛行場で主翼をとりつけると便利だよ！
もっとコンパクトに収納する場合は尾翼もはずそう！

✂️14 キャンプーの取付



✂️15 プロペラ・スピナーの取付

プロペラは別売です。それぞれの説明書にしたがって確実に取付けます。

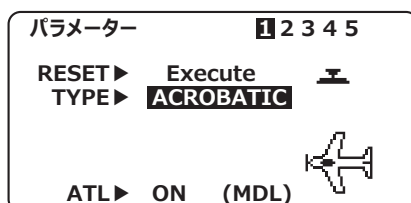


16 プロポの設定例 (Futaba T10J 使用の例)

基本的なプロポのセットを Futaba T10J を例に説明します。どのような設定にするかの説明ですので、詳しい入力方法はプロポの説明書をご参照ください。他のプロポを使用する場合、プロポの説明書をよく読んで設定してください。特にリバース（サーボの方向）には注意してください。

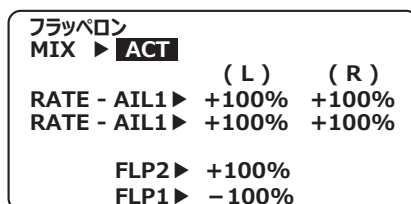
1. モデルタイプ

- ① 飛行機用プロポの場合は初期設定が "ACROBATIC" (飛行機モード) になっているので設定の必要はありません。
- ② ヘリ用プロポや設定が変更されている場合、まず "モデルセレクト" で現在使用していない新規モデルを選んで、名前がわかるように "モデルネーム" で機体名を入力します。
- ③ "パラメーター" のなかの "TYPE" を "ACROBATIC" にします。



2. フラップロン

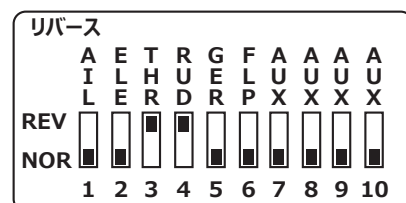
- ① この機体はエルロンが2サーボなので "フラップロン" を使用して左右のエルロンがエルロンスティックで連動するようにします。
- ② "フラップロン" 機能を呼び出し、MIX ▶ INH を ACT にします。
- ③ フラップロン機能の各設定項目の数値は変更しません。これだけで左右のエルロンが同時に動作するようになります。



注！ 18MZ や 14SG などはフラップロンはなく "モデルタイプ" で主翼タイプを "2 エルロン" に設定します。

3. リバース

- ① 次項の「プロポの操作と舵の動き」をみて、各舵の方向を "リバース" 機能であわせませす。
- ② 通常のリンクージの場合の例を記載します。ただし、リンクージのやりかたやエンジンによっても方向は変わりますので、過信せずに、しっかり動作確認してください。



4. D/R, EXPO (デュアルレート、エキスポネンシャル)

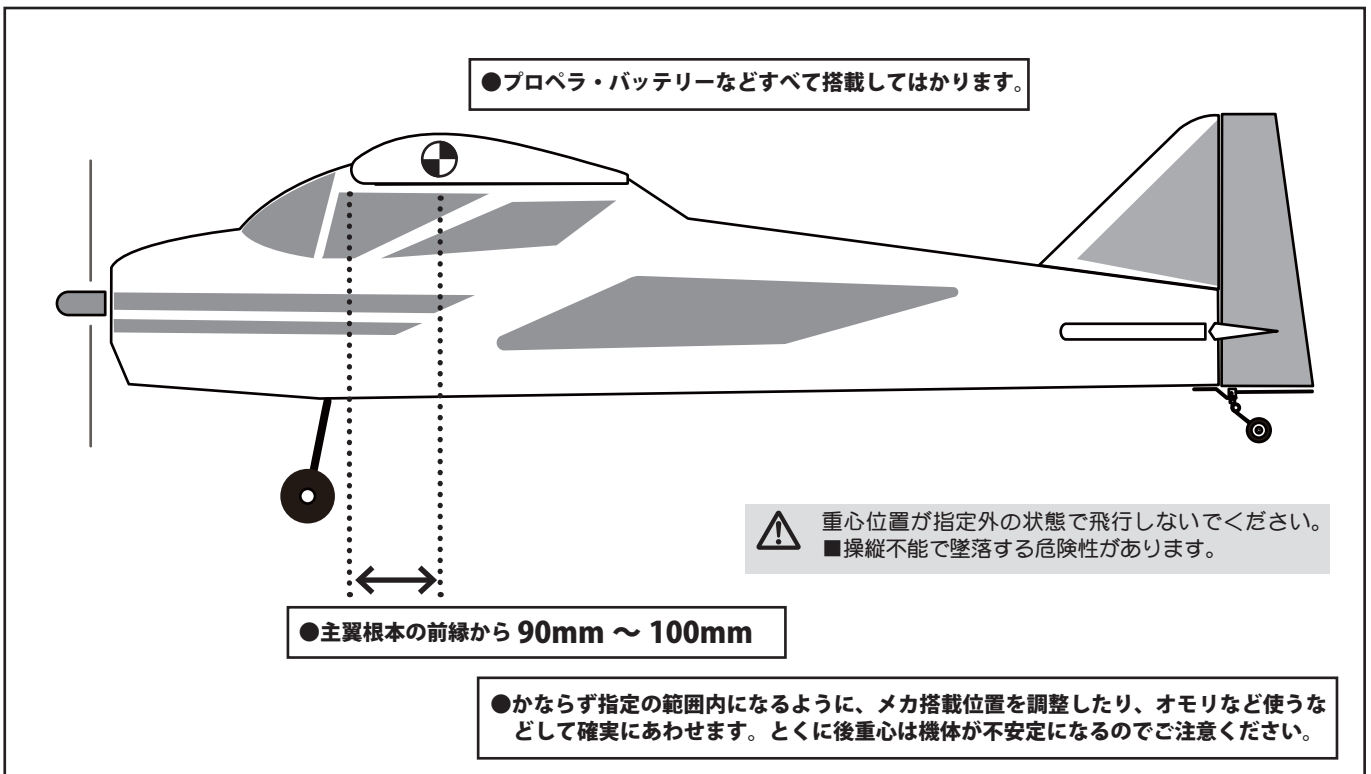
- ① D/R で各舵の動作量を下げて、EXP でニュートラル付近の動作をマイルドにして操作しやすくします。
- ② スイッチの切替で動作量と EXP 量を変えることもできますが、当面はスイッチの切替ミスを防ぐため、UP, DOWN とともに同じ数値を入力するとよいでしょう。

	D/R : UP/DOWN、左/右 (上/下) 共同じ数値	EXP : UP/DOWN、左/右 (上/下) 共同じ数値
エルロン (CH1)	50%	-35%
エレベーター (CH2)	70%	-20%
スロットル (CH3)	—	0%
ラダー (CH4)	70%	-30%

EXP はマイナス値が増えるとニュートラル付近がよりマイルド (鈍感) になります。

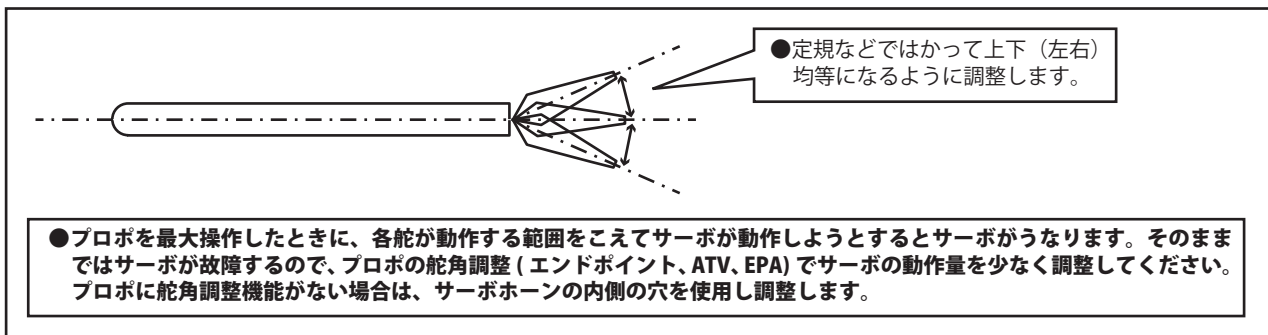
✖17 重心位置をあわせる

これで、組立は完成しました。重心位置は飛行機にとって重要ですので、確実にあわせませす。



✖18 舵角をあわせる

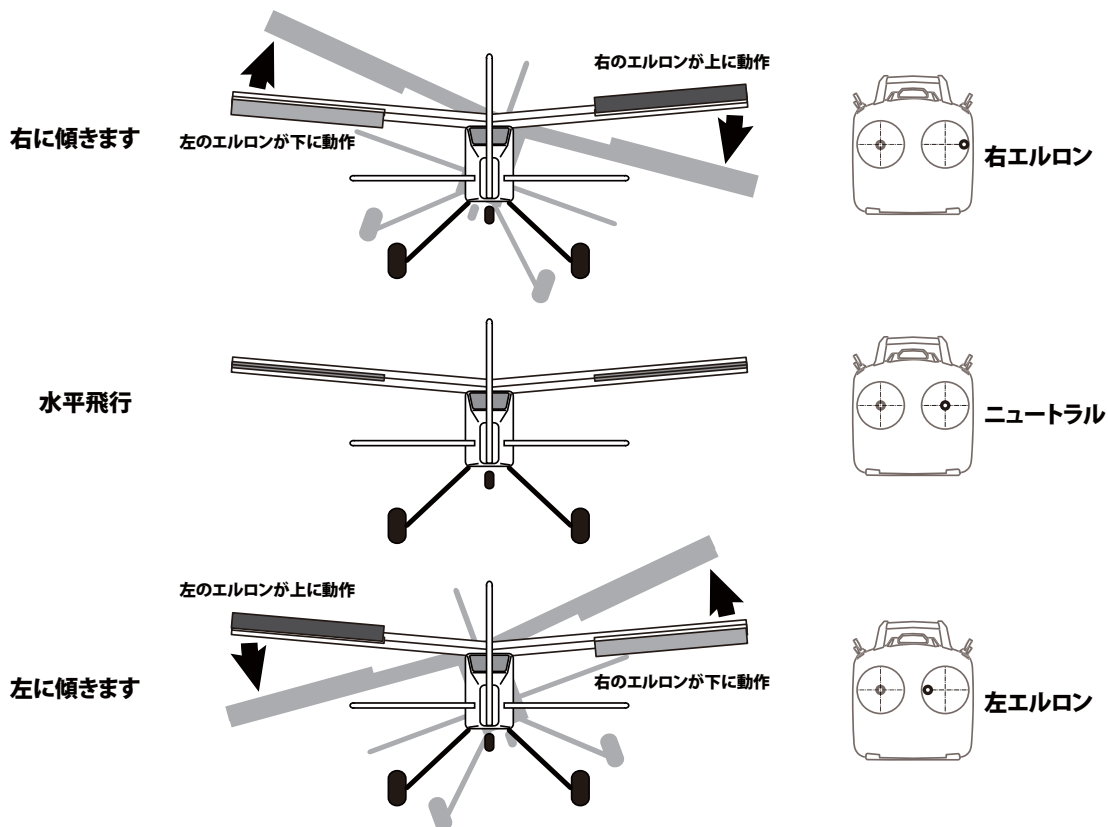
それぞれの舵角を定規などではかって上下左右均等になるように、プロポの舵角調整機能（エンドポイント、ATV、EPA）で調整します。



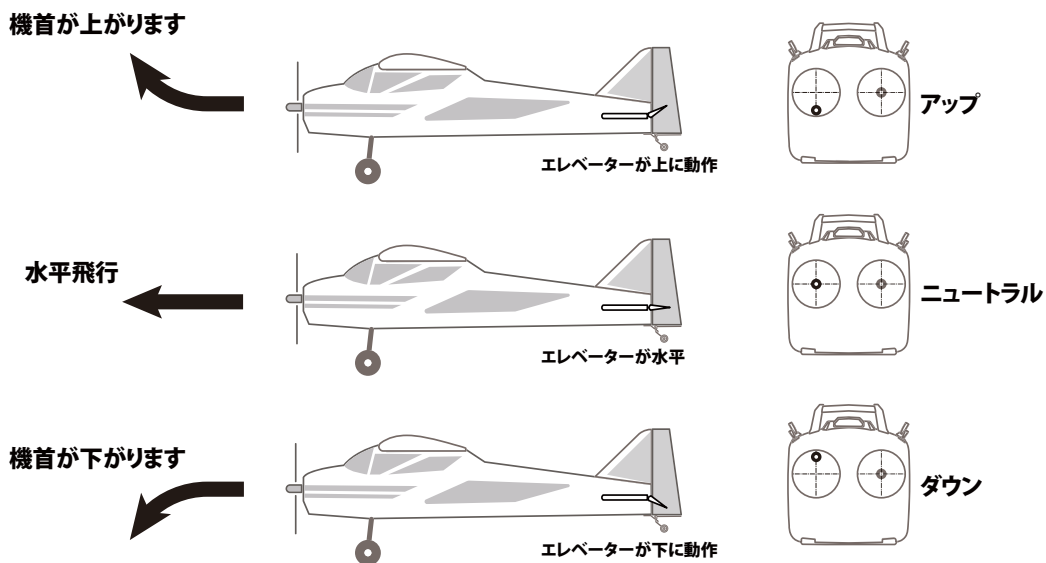
➡19 プロポの操作と舵の動き

エルロンスティックを操作した時のエルロンの動作と機体の動きです。

●それぞれの舵を、図と同じ方向に動くように、プロポのリバース機能を使って調整します。

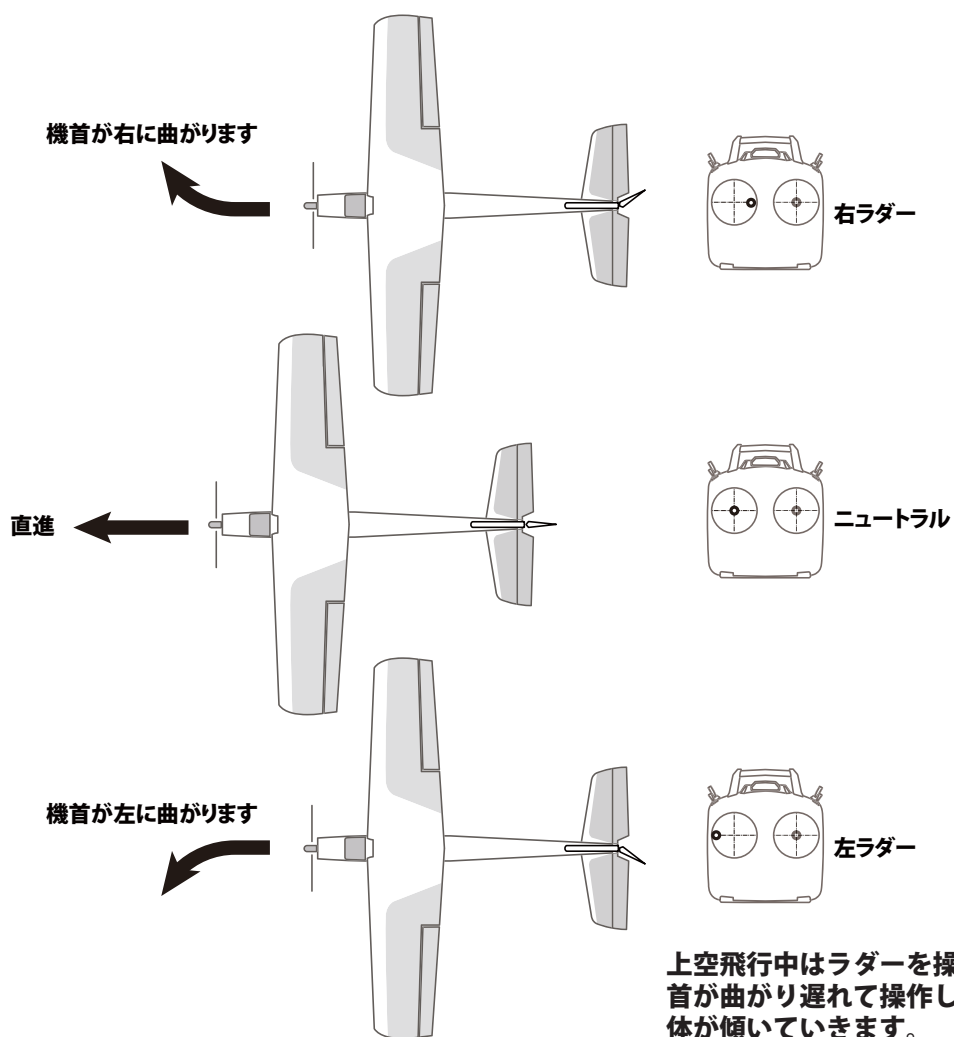


エレベータースティックを操作した時のエレベーターの動作と機体の動きです。

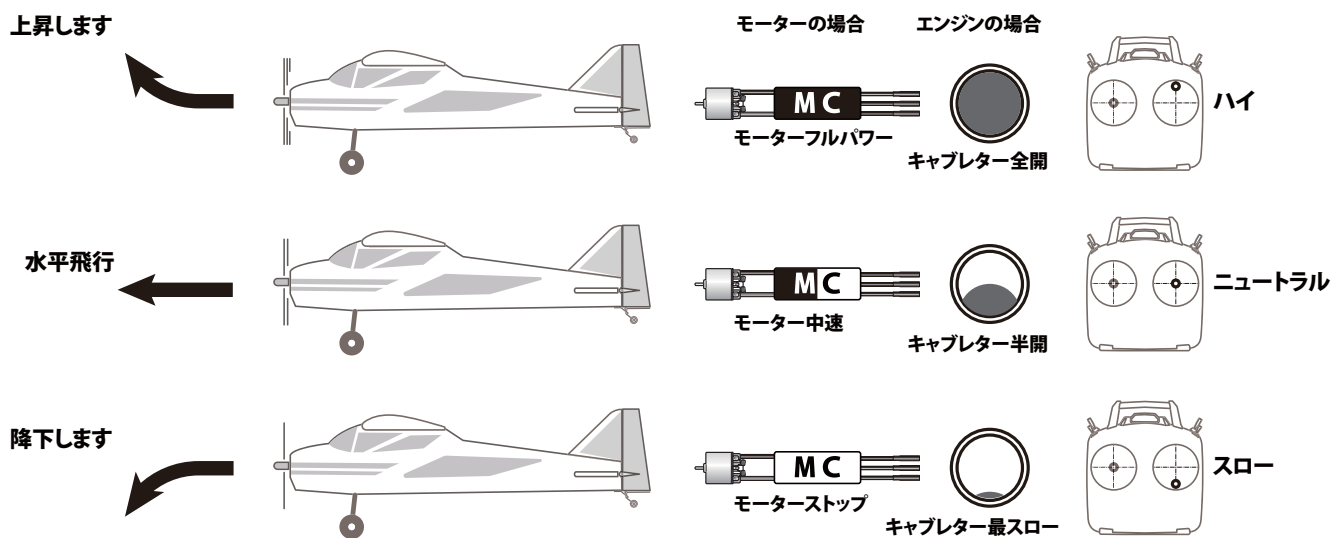


アップ操作で機首があがると機速が遅くなり、ダウン操作で機首がさがると機速が上がります。

ラダースティックを操作した時のラダーの動作と機体の動きです。



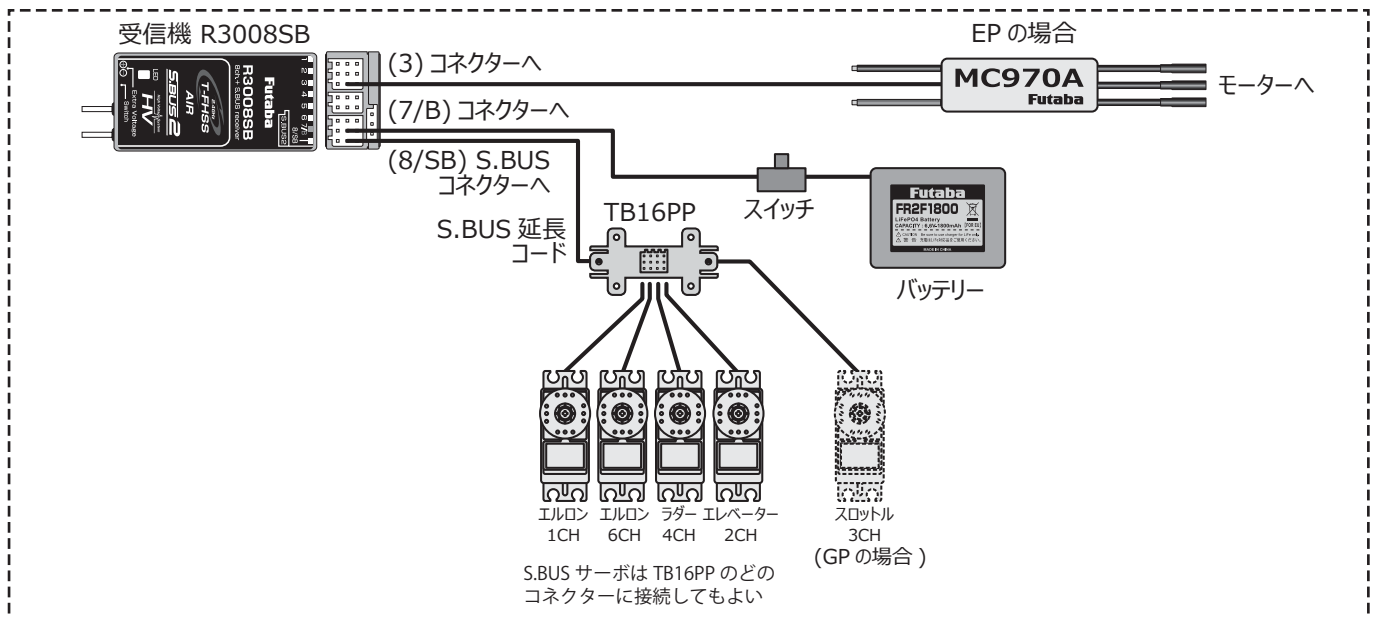
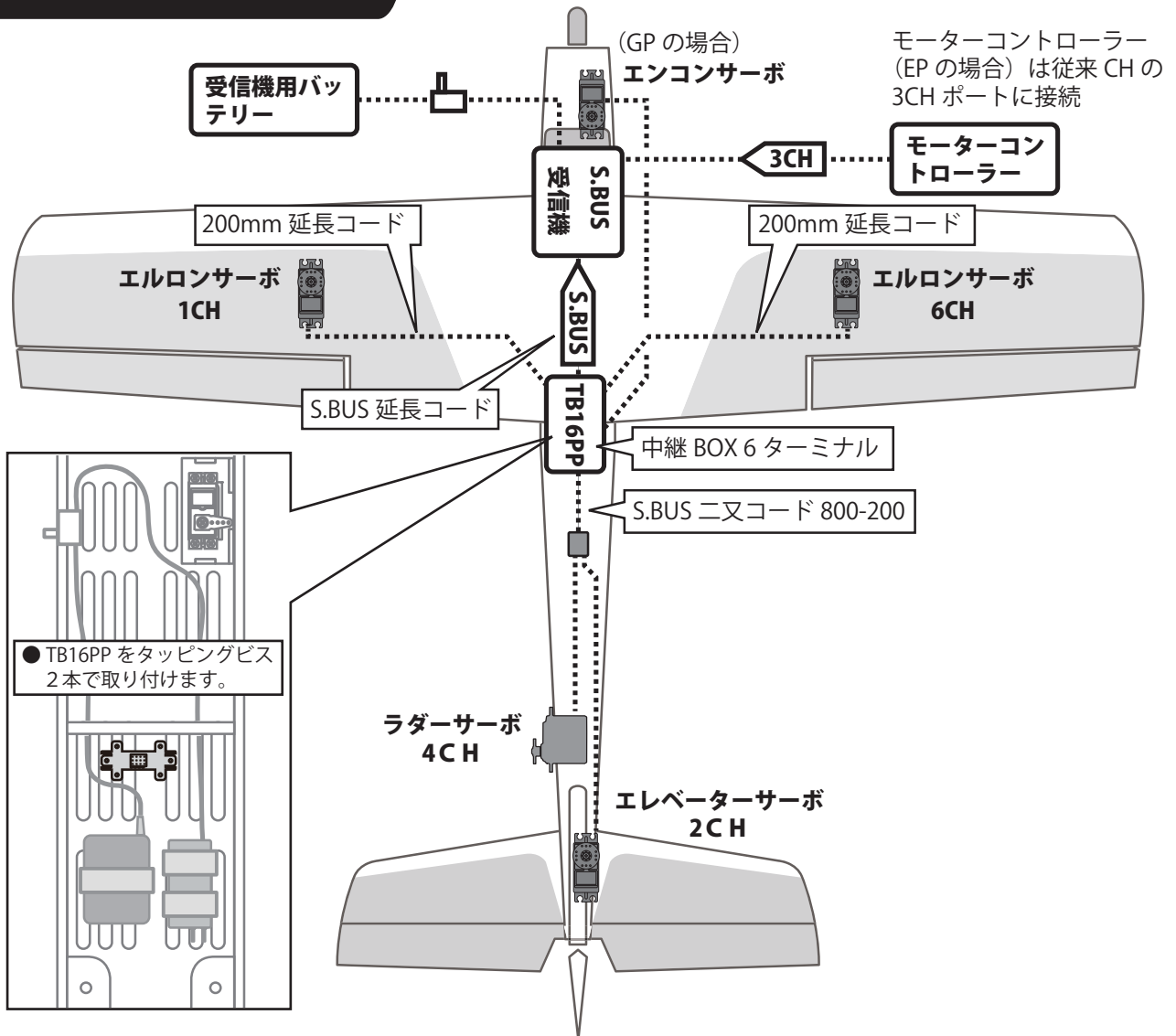
スロットルスティックを操作した時のモーター、エンジンの動作と機体の動きです。



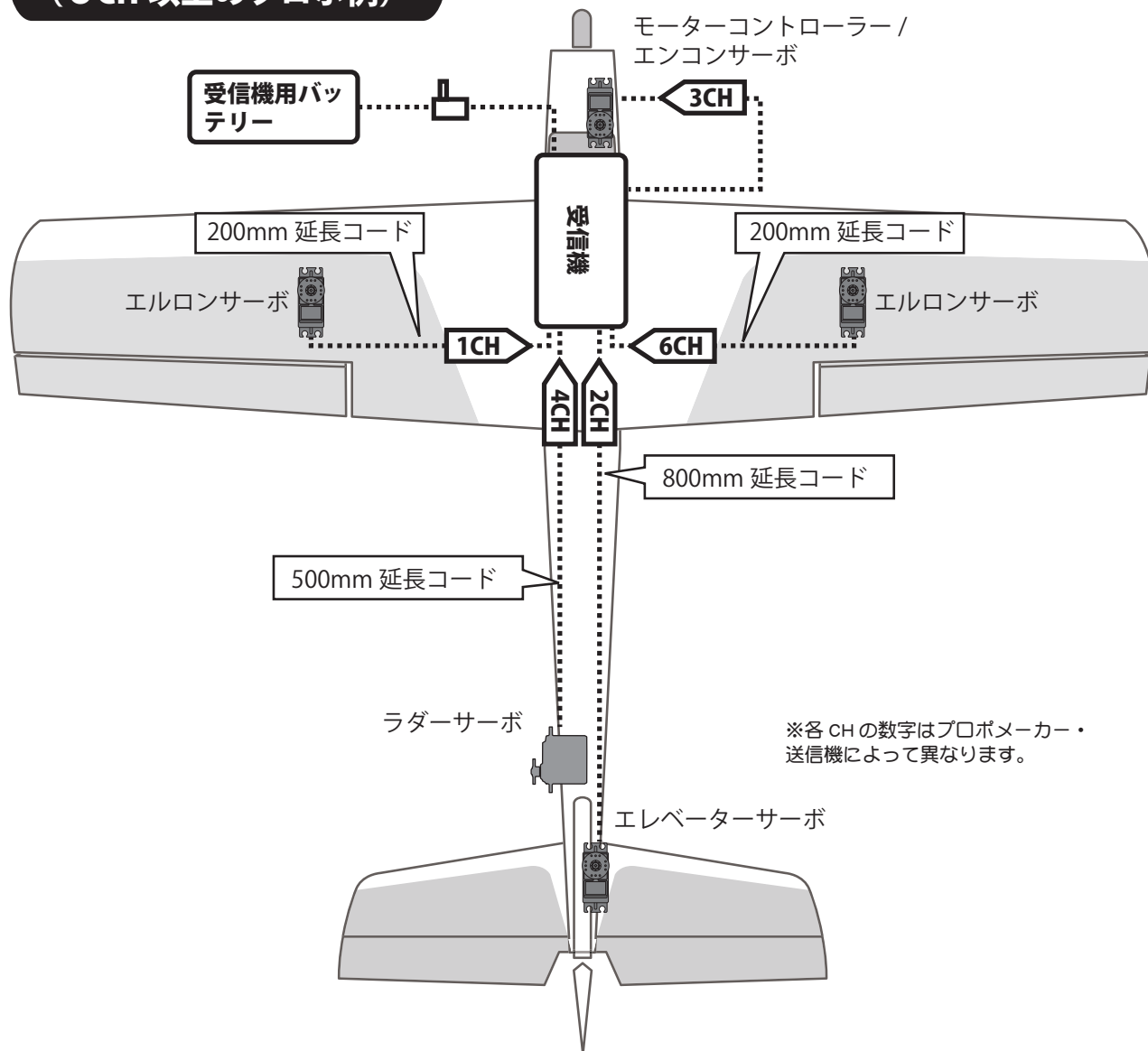
20 メカ配線

プロポを別購入する場合はそれぞれ使用するプロポの説明書にしたがって配線・調整してください。

S.BUS 使用の接続概要例 (T10J の例)



S.BUS 以外の接続概要例 (6CH 以上のプロポ例)



スカイリーフ ワンポイント
アドバイス

エルロンを2つのサーボで動作させるプロポの機能（エルロンティアレンシャル、フラップロン、モデルタイプ2AILモードなど）を使用しよう！

必要な配線

- サーボ延長コード 200mm × 2
- サーボ延長コード 500mm × 1
- サーボ延長コード 800mm × 1

メ21 ロゴシールの貼り付け

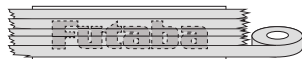
●ロゴシールの貼り方の例



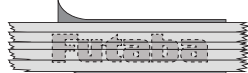
①表面にマスキングテープを貼ります。



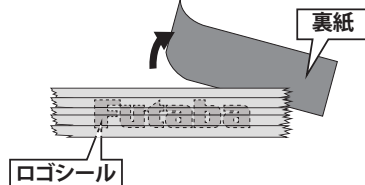
②文字すべてに被さるように重ねて貼ります。



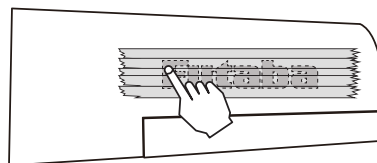
③裏紙を端からゆっくりはがします。



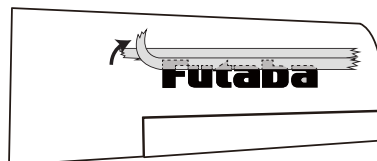
④マスキングテープにロゴシールを残して裏紙のみはがします。



⑤位置をあわせてマスキングテープごと機体に貼ります。<！>空気が入らないように貼ってください。ロゴシール部分をこすって圧着させます。



⑥ロゴシールが機体からはがれないように慎重にマスキングテープのみをはがします。



⑦やわらかい布などで、ロゴシールを密着させて完成です。



※貼り位置は一例です。

メ22 テクニカルデータ

機体名	: スカイリーフ クラシック
全長	: 1400mm
全幅	: 1570mm
主翼面積	: 41.6d m ²
主翼翼厚	: クラーク Y 似 14%
サイドスラスト	: 2.0° (左向き)
ダウンスラスト	: 1.0°
全備重量	: 2300g ~ 2600g
設計・テストフライト	: Futaba フライトスタッフ
S3175HV (S.BUS/ハイボルテージサーボ):	

- サイズ/重量
35.9 × 19.5 × 24.9mm / 25g
- 電源
4.8V ~ 7.4V (乾電池使用不可)

Futaba フライトスタッフの戦歴

音田哲男 (おんだてつお) :

- 2003 ~ 2013 RC 曲技日本選手権 11 連覇
- 2004 ~ 2012 RC 曲技アジア・オセアニア大会 5 連覇
- 2005, 2011, 2013 RC 曲技世界選手権 2 位
- 2007, 2009 RC 曲技世界選手権 3 位
- 2013 室内電動 RC 曲技世界選手権 3 位

秋葉洋一郎 (あきばよういちろう) :

- RC 曲技日本選手権 優勝 4 回
- RC 曲技アジア・オセアニア大会優勝 2 回
- RC 曲技世界選手権 4 位
- RC 曲技世界選手権 団体優勝 5 回

鈴木貢司 (すずきこうじ) :

- RC 曲技日本選手権 連続 31 回出場
- RC 曲技世界選手権 7 回出場
- 2000 RC 曲技アジア・オセアニア大会優勝
- 2013 RC 曲技世界選手権 7 位
- 2012 RC 曲技日本選手権 3 位
- 2013 RC 曲技日本選手権 2 位

メ23 パーツ

この製品の修理はおこなっておりません。(付属のサーボは修理可能な場合があります。)
補修パーツにつきましては WEB サイト (<http://www.rc.futaba.co.jp/>) でご確認ください。

24 サーボ (S3175HV) についての注意 <サーボ付セットの場合>

警告

電源を ON する時は必ず送信機 → 受信機の順に ON する。また、飛行前には全てのサーボの動作を確認する。

受信機の電源が ON の状態でサーボのコネクターを抜きささない。

S.BUS サーボは受信機からの信号のタイプ (S.BUS 信号 / PWM 信号) に応じて自動で動作モードを切り替えるため、電源が ON の状態でコネクターを抜きさすと、S.BUS 接続されたサーボが誤認識して停止する恐れがあります。

サーボをロックした状態で放置しない。

ロック状態 (サーボが動けないほどの力がかかった状態) が続く、発煙・発火・破損の恐れがあります。

電源の + (赤線) と - (黒線) を逆に接続しない。

逆に接続すると、発煙・発火・破損の恐れがあります。

砂ほこりや水をかけない。

サーボは防水構造にはなっていません。内部に水がはいると、回路がショートし故障や誤動作の原因となります。

サーボは動作幅いっぱい動作させても、プッシュロッドが引っかかったり、たわんだりしないように取り付ける。

無理な力が加わると消費電流が極端に増大し、モーターの寿命を縮めたり、電池の消耗を早めます。

注意

飛行直後に、サーボのケースには触れない。

サーボ内のモーターや回路の温度上昇によりケースが高温となるため、やけどの恐れがあります。

サーボホーンを無理に回さない。

無理に回すと、サーボが破損する可能性があります。

分解・改造をしない。

サーボは精密な構造になっています。弊社指定以外の分解や改造をされた場合、一切の責任を負いかねます。

サーボを硬いものでたたいたり、コンクリート面などの、硬い床面に落とさない。

衝撃により破損する場合があります。

ホビー用途でのアクチュエータ用として使用する。

上記以外の用途に使用した場合、一切の責任を負いかねます。

弊社製品以外との組み合わせにより発生した損害等につきましては弊社では責任を負いかねます。

●電源について

使用電源につきましては、カタログなどを参照して正しくご使用ください。ハイボルテージ (HV) 仕様のサーボの場合は、純正の Li-Fe バッテリー (6.6V) の使用をおすすめします。電源には十分に余裕のあるバッテリーまたはレギュレーターを使用してください。乾電池では所定の性能を発揮できません。受信機によってはバッテリーフェイルセーフ機能は正常に動作しません。こまめに電池残量をチェックしてください。大型機用サーボの場合、1つの電源系統に接続するサーボは最大で4ヶ迄を推奨します。S.BUS システムでサーボを別電源で使用する場合は別売の三又ハブ (別電源用) を使用してください。

●使用システムについて

このサーボは、本来の性能を発揮させるために、2.4GHz システムでの使用をおすすめします。

●プログラマブル機能について

このサーボは、別売の USB アダプター CIU-2 を使用してパソコンと接続し、専用のリンクソフト「S-Link」(Futaba WEB サイトより無料ダウンロード可能) により、プログラマブルサーボとして様々な動作特性を変更することが可能です。従来の S.BUS PC-Link ソフトでは、チャンネル設定やその他動作特性の設定はできません。

S.BUS 設定機能付の送信機をご使用の場合は、送信機の S.BUS 設定コネクターに S.BUS サーボを接続することで、動作特性を送信機の画面上で設定できます。

このサーボには停止モードの機能はありません。サーボの入力信号が途絶えた時は、ホールドのままとなります。

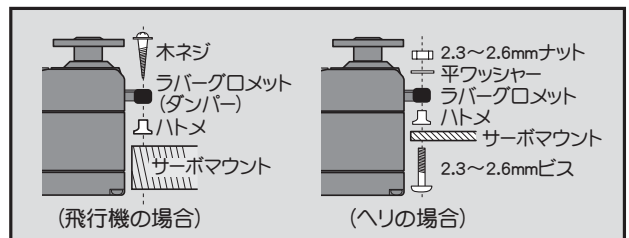
また、設定値が適正でない場合、発振する場合がありますが、サーボの故障ではありません。しかし、発振したままの状態を継続すると、モーターが発熱し故障の原因となりますので、ただちに設定を元にもどしてください。

●ソフトスタートについて

このサーボはリンクージ保護のため、電源投入時の最初の1動作のみ、ゆっくりと操作位置に移動します。以降、通常動作となります。また、本動作中に操作位置の変更があった場合は直ちに通常動作となります。

【サーボ取付け例】

付属のダンパーおよびハトメを正しく装着してください。



●消費電流について

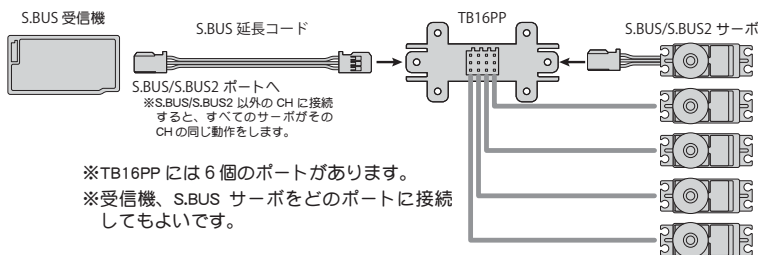
このサーボは、特にハイトルクまたはハイスピードを必要とするモデルに使用するように設計されています。このため、サーボ動作時には大きな電流が流れますので、常にバッテリーの残量に注意して、安全な飛行回数 (時間) を決めてください。

●受信機への接続について

このサーボは、S.BUS2 ではなく S.BUS サーボです。S.BUS 接続する場合、受信機の S.BUS2 ではなく S.BUS ポートへ接続してください。

25 中継ボックス TB16PP についての注意 <フルセットの場合>

接続方法



警告

コネクターを下図のむきに接続してはいけません。

ショートして、爆発・発火・破損する恐れがあります。

