

T18MZ WC



Windows® CE

S.BUS 2



取扱説明書

注意

- 製品をご使用前に必ず本書をお読みください。
- 本書はいつでも活用できるように大切に保管してください。

保証書について

- セットに保証書が付属しています。お買上時、保証書に販売店印とお買い上げ年月日の記入手続きをお受けください。

模型用

Futaba®

Digital Proportional R/C System

1M23N26420

このたびは 18MZ-WC をお買い上げいただきましてありがとうございます。ご使用の前に、この取扱説明書をお読みのうえ、正しく安全にお使いください。また、お読みになられたあとも大切に保管してください。

はじめに

この T18MZ-WC 送信機は、飛行機、グライダー、EP グライダー、ヘリコプター、マルチコプターの各モデルタイプに対応しています。ご使用の機体に合わせて、モデルタイプを選択し、ウイングタイプ（飛行機／グライダー／EP グライダー）またはスワッシュタイプ（ヘリコプター）を選択することにより、専用ミキシングやチャンネル配列が選択したタイプに最適化されます。

双方向通信システム FASSTest 方式が採用され、受信機からの情報を送信機に表示することができます。

また、S.BUS 機能の装備により、多数のサーボやジャイロ、センサーなどの配線を簡素にまとめることができます。

その他、Windows® CE 搭載、大型カラー液晶画面の採用により、T18MZ-WC 送信機の先進の機能や、これまでにない操作性を実現しました。

用途、輸出、改造等に関するご注意

1. 模型用以外に使用しないで下さい。

本説明書に記載されている製品は、日本国内の電波法で、用途が模型用に限定されております。

2. 輸出する際のご注意

- (イ) 本製品を海外に輸出する場合、輸出する国の電波法で認可されていないと使用することはできません。
- (ロ) 模型以外の用途で使用する場合、輸出貿易管理令で規制される場合があり、輸出許可申請等の法的手続きが必要となります。

3. 改造、調整、部品交換した場合のご注意

本製品を弊社以外で改造、調整、部品交換などの手が加えられた場合、一切の責任を負いかねますのでご了承下さい。

保証についてのご注意

本製品の保証につきましては、添付の保証書に記載の保証規定にしたがって保証いたします。なお、本製品以外の機体、エンジン、モーター等につきましては保証の対象外となります。

- 本書の内容の一部または全部を無断で転載しないでください。
- 本書の内容に関しては将来予告なしに変更することがあります。
- 本書の内容は万全を期して作成していますが、万一ご不明な点や誤り、記載もれなどお気づきの点がございましたら弊社までご連絡ください。
- お客様が機器を使用された結果につきましては、責任を負いかねることがございますのでご了承ください。
- Microsoft® および Windows® は米国マイクロソフト社の米国およびその他の国における登録商標です。
- 本取扱説明書に記載されている会社名および製品名は、各社の商標または登録商標です。

安全にお使いいただくために	6
●表示の意味	6
●飛行前の注意	6
●電池および充電器 (AC アダプター) の取扱上の注意	7
●SD カードの取扱上の注意	9
●保管・廃棄時の注意	10
●その他の注意	10

お使いになる前に	11
●18MZ-WC の特長	11
●セット内容	13
●送信機 T18MZ-WC 各部の名称/取扱い方	14
アンテナの取扱い	14
モニター LED の表示	15
スイッチの交換方法	16
ツマミの操作	16
スライド・レバーの操作	17
タッチ・パネル/ロータリー・キー/ダイレクト・キーの操作	17
スティックの各種調整	18
送信機用バッテリー LT2F3500XH の取扱い	20
サイドドア内部の説明	22
送信機裏フタの説明	23
コネクター/ジャック類について	24
デジタルトリムの取扱い	24
カメラ機能	25
●受信機 R7008SB の説明	26
受信機電源の接続	27
配線例	27
受信機 CH 出力モードの切替え方法	28
●サーボ・ツールボックスについて	29
●受信機・サーボ搭載時の安全上の注意	30
●S.BUS について	32
S.BUS の機体への配線例	32
S.BUS2 システムについて	33
S.BUS 機器の設定方法	34
●テレメトリーシステムについて	35

基本操作	36
●電池の充電方法	36
●送信機電源の ON/OFF 方法	37
●ホーム画面操作	38
●ホーム 2 画面	40
●タッチパネルロック	40
●ユーザーメニュー	41
●ユーザー名登録/文字入力方法	42

モデルの基本設定手順	43
●飛行機/グライダーの基本設定手順	43
●ヘリコプターの基本設定手順	45
●モデル・タイプ別サーボ接続	49
飛行機/グライダー/電動グライダー	49
ヘリコプター	53

システムメニュー機能	54
トレーナー	54
画面設定	59
日付と時刻	60
ユーザー名	61
スイッチ設定	62
ハードウェア設定	63
サウンド音量	65
音楽再生	66
カメラ	67
S.BUS サーボ	68
インフォメーション	71
単位系	72
レンジ・チェック	73

リンケージメニュー機能	74
サーボ・モニター	75
モデル・セレクト	76
モデル・タイプ	78
画像	80
サウンド	81
システムタイプ	83
(受信機とのリンク方法)	84
ファンクション	86
サブトリム	88
リバース	89
フェール・セーフ	90
エンド・ポイント (ATV)	91
スロットル・カット	92
アイドル・ダウン	93
スワッシュ・リング (ヘリ専用)	94
スワッシュ設定 (ヘリ専用)	95
タイマー	98
ダイヤル・モニター	100
ファンクション・ネーム	101
テレメトリー	102
センサー	109
センサーネーム	118
テレメトリー設定	119
アラーム設定	120
データ・リセット	121

モデルメニュー機能 (共通)	122
(共通機能)	
サーボ・モニター (リンケージ・メニュー参照 P.75)	
コンディション選択	123
AFR(D/R)	125
プログラム・ミキシング	127
フューエル・ミクスチャー (飛行機、ヘリ専用)	130

モデル・メニュー機能（飛行機、グライダー） 131

（飛行機／グライダー／EPグライダー用機能）エルロン・ディファレンシャル	133
フラップ設定	134
エルロン→キャンパー FLP	135
エルロン→ブレーキ FLP	136
エルロン→ラダー	137
エアブレーキ→ELE	138
ラダー→エルロン	139
キャンパー・ミキシング	140
ELE→キャンパ	142
キャンパ FLP→ELE	143
バタフライ	144
トリム・ミックス1／2	146
エアブレーキ	148
ジャイロ	150
Vテール	152
エルベータ	153
ウイングレット	154
モーター（飛行機、EPグライダー専用）	155
ラダー→エレベータ	156
スナップ・ロール（飛行機専用）	157
マルチ・エンジン（飛行機専用）	158
アクセラレーション	159

モデル・メニュー機能（ヘリコプター） 160

（ヘリ用機能）	
ピッチ・カーブ	161
スロットル・カーブ	164
アクセラレーション	166
スロットル・ホールド	167
スワッシュ・ミキシング	168
スロットル・ミキシング	169
ピッチ→ノードル	170
ピッチ→ラダー	171
ジャイロ	172
ガバナー	173
スロットル・リミッター	174

資料 175

●機能設定画面でよく使われる操作	175
●カーブ設定操作	177
●スイッチ選択方法	180
●アップデート方法	184
●T14MZのモデルデータをT18MZ-WCにコピーする方法	185
●仕様	186
●オプション・パーツ	187
●修理を依頼されるときは	188

安全にお使いいただくために


いつも安全に製品をお使いいただくために、以下の点にご注意ください。


表示の意味


本書の中で次の表示がある部分は、安全上で特に注意する必要がある内容を示しています。

表示

意味

 **危険** この表示を無視して誤った取り扱いをすると、使用者または他の人が死亡または重傷を負う危険が差し迫って生じることが想定される場合。


 **警告** この表示を無視して誤った取り扱いをすると、使用者または他の人が死亡または重傷を負う可能性が想定される場合。または、軽傷、物的損害が発生する可能性が高い場合。

 **注意** この表示を無視して誤った取り扱いをすると、使用者または他の人が重傷を負う可能性は少ないが、傷害を負う危険が想定される場合。ならびに物的損害のみの発生が想定される場合。

図記号：  ; 禁止事項  ; 必ず実行する事項

飛行前の注意

警告

 飛行前には必ず各舵の動作チェックを行う。また、トレーナー機能を使用する場合は、先生、生徒側の両方の送信機で動作チェックを行う。


■プロポの設定や機体等のどこかに一つでも異常があれば墜落します。

 飛行中またはエンジン / モーター起動中は絶対に電源スイッチを ON/OFF 操作しない。


■操作できなくなり墜落してしまいます。T18MZ-WC 送信機は Windows® CE システムを使用しているため、電源スイッチを一旦 OFF に操作すると、送信機内部の処理が終了するまでは電源スイッチを ON に操作しても、送信機の電源は立ち上がりません。

 同時に 15 機以上飛行させない。

■電波が混信して墜落します。

 雨の日、風の強いときや夜間は絶対に飛行させない。

■装置内部に水が入り誤動作したり、操縦不能となったり、見失ったりして墜落します。

 フックバンドを首にかけたまま、エンジンのスタート操作をしない。

■フックバンドが回転するプロペラへ吸い込まれると大ケガをします。

 次のような場所では飛行させない。

- ・他のラジコン飛行場の近く (3km 程度以内)
- ・人の近くや上空
- ・空港、道路の近くや上空

- ・家屋、学校、病院、公園などの人の集まる場所の近く
- ・高圧線、高い建造物または通信施設の近く
- ・法律、条例で飛行が禁止されている場所
- ・プライバシーを侵害する場所


■電波の混信や障害物などにより墜落したり、万一、プロポや機体の故障により墜落した場合、人命を奪ったり、家屋、乗り物等の損傷をひきおこします。

 疲れているとき、病気るとき、酔っぱらっているようなときは飛行させない。


■集中力を欠いたり、正常な判断ができないため思わぬ操作ミスをおかして墜落します。

 使用中にアンテナに触れない。

■電波の到達距離が短くなり墜落します。


 必ずフェイルセーフ機能の設定を行う。

■特にスロットルチャンネルについては、通常、飛行機の場合最スロー、ヘリの場合はホバリング位置よりスロー側になるように設定します。混信等で正しく電波を受信できなくなった場合に、フルハイで墜落すると大変危険です。


 フライト時は必ず送信機の設定画面をホーム画面かテレメトリー画面にする。また、タッチパネルロック機能を使う。

■フライト中にタッチパネル等に触れて、誤入力すると大変危険です。

■T18MZ-WC はタッチパネルの感度が向上したためフックバンドなどが触れると危険です。飛行中パネルに触れても画面がロックされるタッチパネルロック [ダイレクトキー S2 と S3 を同時押しでロック、再度同時押しで解除] をお使いください。


 飛行準備中に送信機を地上におく場合、送信機を立てて置かない。

■送信機が風等で倒れ、スティックが操作状態となり、不意にプロペラが回転するとケガをします。

 使用中、使用直後には、エンジン、モーター、FET アンプ等には触れない。


■高温になっているためヤケドします。

(電源スイッチを入れるとき)

 送信機のスロットルスティックを最スローの状態とした後、

1. 送信機の電源スイッチを入れてから、
2. 受信機側の電源スイッチを入れる。


(電源スイッチを切るとき)

 エンジンまたはモーターを停止させた後、モーターの場合は動力バッテリーを外し、

1. 受信機側の電源スイッチを切ってから、
2. 送信機の電源スイッチを切る。

■操作の順番を逆にすると、不意にプロペラが回転しケガをします。


*最スロー：エンジンまたはモーターが一番低速回転となる方向。

 プロポの調整を行うときは、必要な場合を除き、エンジンを停止またはモーターの配線接続を外した状態で行う。


■不意にプロペラが高回転となった場合ケガをします。

電池および充電器 (AC アダプター) 取扱上の注意


危険


 電池は飛行前に必ず充電する。

■飛行中に電池がなくなると墜落します。

 リチウムポリマー電池 LT2F3500XH は必ず専用 AC アダプターで充電する。


■LT2F3500XH をその他の充電器で充電したり、また、専用 AC アダプターで LT2F3500XH 以外の電池を充電すると、発火・発熱・破裂・漏液の原因となります。

 損傷・液漏れ等の異常のある電池や水にぬれている電池を充電しない。

 充電器を直流電源等充電器以外の用途に使用しない。

 電池、充電器を水・雨水・海水・ペットの尿等でぬらさない。


■ぬれた状態・ぬれた手では使用しないでください。風呂場等の湿気の多い場所では使用しないでください。


 充電器に針金等の金属物を差し込まない。

■火災・発火・発熱・感電の原因になります。


 電池の＋端子を金属などでショートさせない。

 電池、充電器にはハンダ付けしたり、修理・変形・改造・分解をしない。

 電池を火中に投下したり、火に近づけたりしないでください。

 直射日光下や車のダッシュボードやストープのそば等高温になる場所や火気の近くで充電・保管をしない。


 布団で覆う等、熱がこもるような状態で充電しない。

 可燃性ガスの含まれた空気の中で、使用しない。


■引火による爆発・火災の原因となります。


 ACアダプターは付属している電源コード以外は使用しない。


 電源プラグは確実に根元までコンセントに差し込む。


 充電は必ず指定の電源電圧で行う。
■日本国内では家庭用コンセント AC100V に接続してご使用ください。


警告


 充電中の充電器や電池に長時間触れない。
■低温やけどの原因となります。


 充電器・電源コード・電池が落下等によって破損している状態では使用しない。


 充電器内部が露出したときは、露出部に手を触れない。
■感電・けがの原因となります。


 発熱・発煙・異臭・漏液・変色・変形その他の異常を見つけたときは、電池を機器あるいは充電器より取り外し、充電器は電源プラグを抜いて使用しない。
■そのままご使用になりますと、火災・発火・発熱・破裂の原因となります。


 電池・充電器は乳幼児の手の届かない場所で使用・保管する。
■感電・けがの原因となります。


 電池に強い衝撃を与えたり、投げつけたり、傷をつけない。
■火災・発火・発熱・破裂・漏液の原因となります。


 電池は電子レンジや高压容器に入れない。
■電池の漏液・発火・発熱・破裂の原因となります。


 電池が漏液したり、異臭がするときはただちに火気より遠ざける。
■漏液した電解液に引火し、発煙、発火、破裂の原因となります。

 電池の液が目に入った場合は、こすらず、すぐ水道水等のきれいな水で十分に洗い流し、ただちに医師の治療を受ける。
■失明の原因となります。

 バッテリーを過充電、過放電しない。
■バッテリーが破損し、発火・発熱・感電の原因となります。

 電池の液が皮膚・衣類へ付着したときは、ただちに水道水等のきれいな水で洗い流す。
■医師に相談してください。皮膚傷害をおこす原因となります。

 充電器はオートカットで充電を終了しますが、所定の充電時間を超えても充電が完了しない場合は、充電を中止する。
■火災・発火・発熱・破裂の原因となります。

 電池をリサイクルまたは廃棄するときは全ての端子部をセロテープ等で貼り、絶縁処理を行う。
■ショートすると発火・発熱・破裂の原因となります。

⚠ 注意

⊘ LT2F3500XH リチウムポリマー電池は T18MZ(WC) 送信機専用なので他の機器に使用しない。

⊘ 送信機を長時間使用した後は、電池が熱くなっているため、すぐに取り出さない。

■ やけどの原因となります。

⊘ 充電器に電池を取り付けた状態で強く振ったりしない。

■ 電池が飛び出すと危険です。

⊘ 電池、充電器、電源コードの上に重いものをのせたりしない。また、テレビの上等の落下しやすい場所で使用しない。

■ 破損・けがの原因になります。

⊘ 電池、充電器はほこり・湿気の多い場所で保管・使用しない。

■ 電源プラグはほこりを取り除いてからコンセントに差し込んでください。

⊘ 極端に寒いところや暑いところでの充電はしない。

■ 十分に充電するためには、周囲温度が 10℃～30℃が最適です。電池性能低下の原因になります。

⚠ 充電する時以外は、電源プラグをコンセントから抜いておく。

■ AC アダプターの電源プラグをコンセントから抜くときはコード部分を引っ張らず必ずプラグ部分を持って抜いてください。

⊘ コードを無理に曲げたり引っ張ったり、重い物をのせたりしない。

■ 電源コードが破損し、発火・発熱・感電の原因となります。

SD カード (別売・市販品) 取扱い上の注意

*詳しくは SD カードに付属の取扱説明書をお読みください。

⚠ 警告

⊘ SD カードの分解や改造等は絶対に行わない。

■ 発火のおそれがあります。

⊘ 無理に曲げる、落とす、傷つける、上に重いものを乗せたりしない。

⊘ 煙が出たり、異臭がする場合は、ただちに送信機やパソコンの電源を切り、電源ケーブル等もコンセントから抜く。

⊘ 製品が水・薬品・油等の液体によって濡れた場合は使用しない。

■ ショートによる火災や、感電の恐れがあります。

⚠ 注意

⚠ SD カードは電子機器のため、静電気に注意する。

■ 誤動作や故障の原因となります。

⊘ ラジオやテレビ、オーディオ機器の近く、モーターなどノイズを発生する機器の近くでは使用しない。


■ 誤動作する恐れがあります。

⊘ SD カードを下記のような場所には、保管しない。

- ・ 高温多湿の場所
- ・ 温度差の激しい場所
- ・ チリやほこりの多い場所
- ・ 振動や衝撃の加わる場所
- ・ スピーカー等磁気を帯びたものの近く

⊘ 送信機等のカードスロットに異物等を入れない。

■ 故障の原因となります

 データの書き込みもしくは読み込み中に、振動や衝撃を与えたり、カードスロットから取り出さない。

■データが破壊されたり、消失する恐れがあります。

●記録データについて

SD カードに記録されたデータは故障や損害の内容・原因にかかわらず補償できません。弊社ではデータ復旧・回復作業は行っておりません。


保管・廃棄時の注意

警告

 プロポ、電池、機体等を幼児の手の届く所に放置しない。


■触って作動させたり、電池をなめたりすると、ケガをしたり、化学物質による被害を受けます。

注意

 プロポは次のような場所に保管しない。

- ・極端に暑いところ（40℃以上）、寒いところ（-10℃以下）。
- ・直射日光があたる場所。
- ・湿気の多いところ。
- ・振動の多いところ。
- ・ほこりの多いところ。
- ・蒸気や熱があたる場所。

■上記のようなところに保管すると、変形や故障の原因となります。

 長期間使用しない場合、電池を送信機や機体から取り出して、湿気の少ない涼しい場所に保管する。

■そのまま放置すると、電池の劣化、漏液等の原因となります。

●不要になった電池のリサイクルについて



このマークは小型充電式電池の再利用を目的として制定されたリサイクルマークです。充電式電池に用いられる希少な資源を有効に活用するためにリサイクルにご協力ください。

電池は「充電式電池リサイクル協力店くらぶ」加入の電気店またはスーパー等に設置のリサイクルボックスで回収しています。

詳しくは社団法人電池工業会ホームページ、<http://www.baj.or.jp/recycle/> をご覧ください。


なおご不要の電池は必ず＋極と－極をセロテープ等で絶縁してからリサイクルボックスに入れてください。

●バッテリー長期保管時の注意


保管の際、バッテリーを機器に取り付けたままにしておくと、電源 OFF 状態でも少量の電流が流れ続け電池の性能劣化の原因となります。ご使用にならないときは送信機からはずして、湿気の少ない 15℃～25℃くらいの涼しい場所で保管してください。自己放電による過放電を防ぐため、半年に一回程度バッテリー残量を 50% 程度まで充電してください。

その他の注意


注意

 燃料、廃油、排気等を直接プラスチック部分にかけない。

■そのままにしておくと、プラスチックが侵され、破損します。

 ラジコン保険に加入する。

■ラジコン保険の加入申し込みはラジコン操縦士登録代行店に問い合わせてください。

 送信機、受信機、サーボ、FET アンプ、電池その他オプションパーツは、必ず Futaba 純正品の組み合わせで使用する。

■Futaba 純正品以外との組み合わせにより発生した損害等につきましては、当社では責任を負いません。取扱説明書およびカタログに記載されているものを使用してください。

お使いになる前に

18MZ-WC の特長

● FASSTest 方式

T18MZ-WC 送信機は 2.4GHz 双方向通信システム「FASSTest」を採用しました。受信機からの情報を送信機で確認することができます。チャンネル数はリニア 16 チャンネル + スイッチ 2 チャンネルの最大 18 チャンネルの 2.4GHz 専用システムです。

また、ご使用される受信機にあわせて、FASSTest、FASST、S-FHSS、T-FHSS にシステム切替が可能です。

● S.BUS2 方式

S.BUS2 方式の採用により、新たに増えた双方向システムのセンサー類の配線を簡素にまとめることができます。

● Windows® CE 搭載

T18MZ-WC 送信機には組み込みオペレーティングシステムとして Microsoft® 社の Windows® CE を搭載。Windows® の持つ豊富なリソースを有効に活用し、基本性能の飛躍的な向上や T18MZ-WC 送信機の先進の機能を実現しました。

● 大型カラー TFT-LCD を採用

T18MZ-WC 送信機は HVGA(640x240 ピクセル) ワイドスクリーン、フルカラー TFT-LCD を搭載しています。この LCD 画面は LED バックライトにより、室内や屋外等の周囲の明るさが異なる環境での視認性の向上を図っています。

● 音楽再生機能

T18MZ-WC 送信機は SD カードに保存された .wma (Windows Media Audio) ファイルを再生することができます。内蔵スピーカー、またはイヤホンジャックにヘッドホンを接続して聞くことができます。

● 音声録音機能

内蔵マイクで録音した音声等を設定したスイッチまたは電源 ON/OFF 時に再生できます。1 回の録音時間は最大 3 秒で、24 回分保存できます。その他、パソコンから SD カードに保存した音声データ (.wav) も再生することができます。

● カメラ機能 + 画像貼り付け機能

送信機に 30 万画素のデジタルカメラ機能が付属し、撮影した画像等のファイルをモデル毎の画像として貼り付けることができます。モデル選択時等に識別が容易になり便利です。(ファイルタイプ: .bmp、JPEG、画像サイズ: 640x480 ピクセル以下)

● SD カード (別売)

モデルデータ、音楽ファイル、音声ファイル、および画像ファイルが市販の SD カードに保存できます。

● 大容量リチウムポリマーバッテリー (3,500mAh)

T18MZ-WC 送信機には、大容量のリチウムポリマーバッテリーが搭載され長時間の使用が可能です。

●データ入力

タッチパネルおよびロータリーエンコーダーのダブルエディット方式を採用し、セッティング時の操作性を大幅に向上させています。その他、ダイレクトキーを使用して、よく使う設定画面をすばやく呼び出すこともできます。

●ミキシング機能

T18MZ-WC 送信機はデュアルプロセッサ内蔵により高度な処理能力と応答性を実現し、また、豊富なカーブミキシングの採用で、競技会でのシビアなセッティングにも対応します。

●スティック

デュアルボールベアリングおよび長寿命タイプポテンショメーターの採用により、より正確な操作が可能となり、信頼性も向上しました。

●スイッチ交換

トグルスイッチ（8箇所）は付属の工具を使用して取り付け位置を変更可能。別売りのプッシュスイッチ、ダブルモーメンタリースイッチ等にも交換が可能です。

●USB 接続

USB コネクタが装備されています。市販のパソコン用マウスやキーボードが使用できます。また USB メモリーにモデルデータを保存できます。

●バイブレーション機能

T18MZ-WC 送信機は、振動モーターでローバッテリーなどのアラームを通知します。通知するアラームは選択可能です。

●受信機

双方向通信対応 FASSTest システム、S.BUS2、ダイバーシティ受信機 R7008SB が付属します。

セット内容

箱を開けたら、まず次のものがそろっているかどうかお確かめください。

送信機：

- T18MZ-WC(x1)

送信機用バッテリーおよび充電用 AC アダプター：

- LT2F3500XH リチウムポリマーバッテリー (x1)、専用 AC アダプター (x1)

受信機：

R7008SB(x1)

その他：

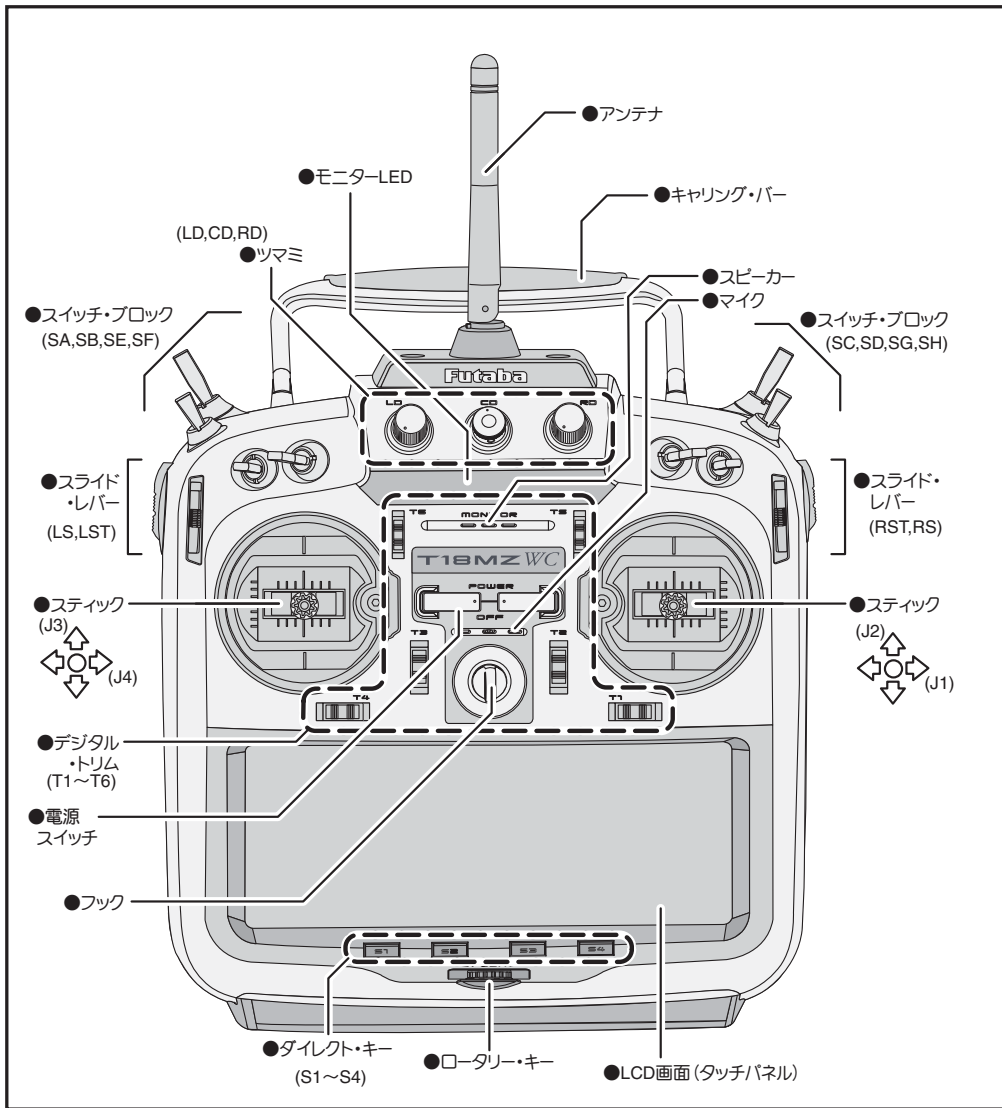
- 受信機用スイッチ
- ツールボックス (x1)
 - *スイッチ化粧ナット用工具、スタイラスペン兼六角レンチホルダー
六角レンチ 1.5mm(x1) / 六角レンチ 2.5mm(x1)
- キャリングボックス (x1)
 - *キャリングボックスに送受信機等を入れて出荷されます。
- フックバンド (x1) ●クリーナー (x1)
- 取扱説明書 (本書) ●保証書

*セット内容に、不足や不明な点があるときはご購入のお店にお問い合わせください。

T18MZ と T18MZ-WC について

- T18MZ-V2.5 との機能面の違いは、T-FHSS に対応した点と電流センサー SBS-01C に対応した点です。
- T18MZ から T18MZ-WC へのモデルデータのコピーは可能です。
- T18MZ-WC から T18MZ へのモデルデータのコピーは T18MZ を最新バージョン (V2.6~) へバージョンアップすると可能となります。
- ただし、バージョンアップしても T18MZ には T-FHSS が装備されません。T18MZ は T-FHSS には対応できません。
- T18MZ-WC で、T-FHSS が選択されたモデルデータを T18MZ へコピーすると自動的に FASSTest へ切替えてコピーされます。

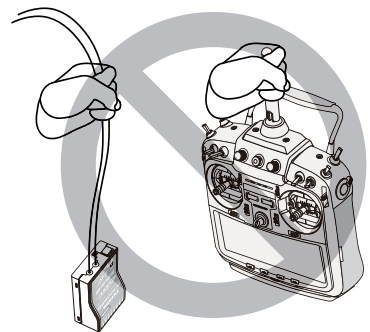
送信機 T18MZ-WC 各部の名称／取扱い方



アンテナの取扱い

⚠ 警告

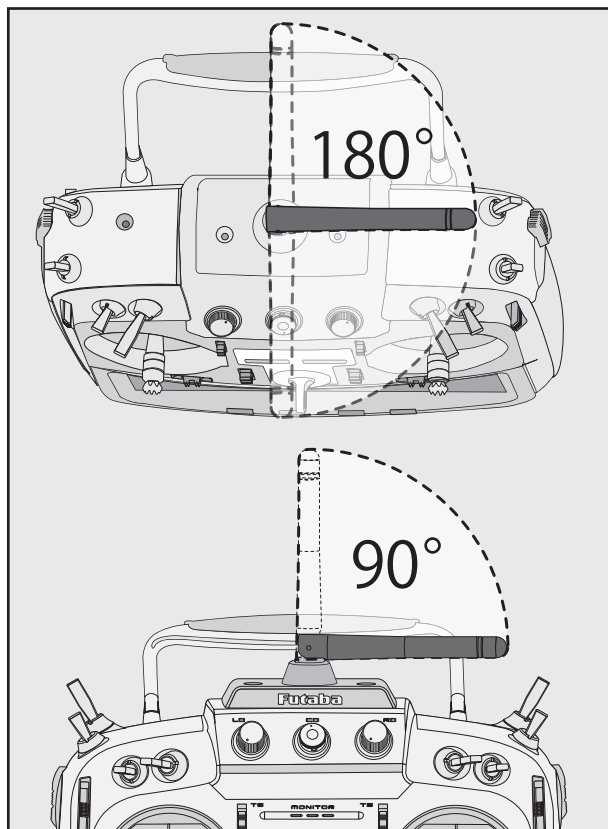
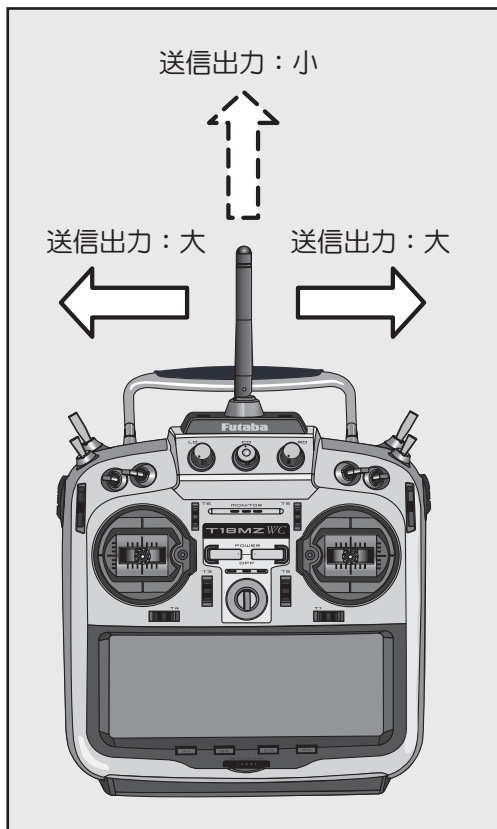
- ⊘ 操作中はアンテナに触れないでください。
■ 操作不能になり墜落する危険性があります。
- ⊘ アンテナを持って送信機を持ち運ばないでください。
■ アンテナ配線が断線し操作不能になる危険性があります。
- ⊘ アンテナを強く引っ張らないでください。
■ アンテナ配線が断線し操作不能になる危険性があります。



●アンテナの可動

アンテナは回転と角度の調整ができます。アンテナは先方向の電波が弱く、側面方向の電波が強い特性があります。操縦スタイルにあわせて、アンテナの角度を調整してください。

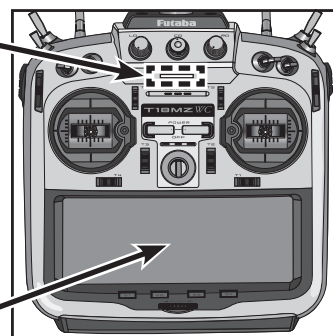
アンテナの回転角度は 180° で、可動角度は 90° です。それ以上ムリに曲げないでください。アンテナが破損する恐れがあります。また、アンテナは脱着できません。



●モニター LED の表示

"MONITOR" 部の LED が変化し送信機の状態を表示します。

- FASSTest モード→水色に点灯
- FASST モード→緑色に点灯
- FHSS モード→黄色に点灯
- RF-OFF →紫色に点灯
- 起動中→赤色に点灯
- トレーナー生徒側状態→青色に点灯



●カラー LCD の表示

次の現象はカラー LCD の特性で起きるもので、故障ではありません。

- カラー LCD は多数の画素から作られています。画面の一部に常時点灯、常時消灯する部分が発生することがあります。
- 画面がちらついて見えることがあります。

スイッチの交換

送信機の左右の肩部分に配置されたトグルスイッチはお好みにより交換が可能です。

(工場出荷時の設定)

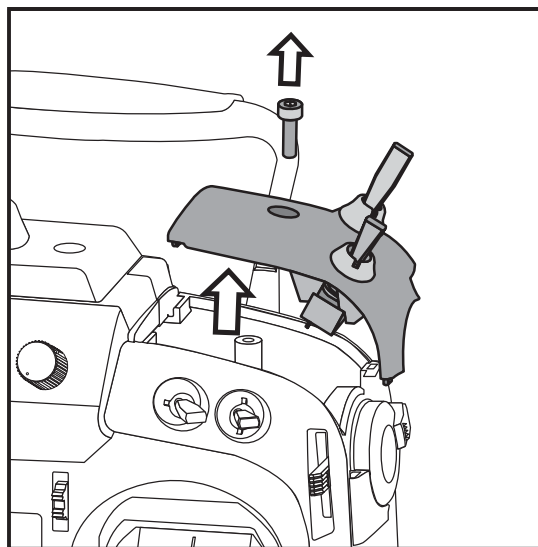
- SA : 3 ポジション・オルタネート・ショートレバー
- SB : 3 ポジション・オルタネート・ロングレバー
- SC : 3 ポジション・オルタネート・ロングレバー
- SD : 3 ポジション・オルタネート・ショートレバー
- SE : 3 ポジション・オルタネート・ショートレバー
- SF : 2 ポジション・オルタネート・ロングレバー
- SG : 2 ポジション・オルタネート・ショートレバー
- SH : 2 ポジション・モーメンタリー・ロングレバー

*オルタネート・タイプは各ポジションに留まる動作のスイッチ。モーメンタリー・タイプはセルフ・リターン式のスイッチです。

●スイッチを交換する場合

[交換方法]

1. 付属の 2.5mm 六角レンチを使用して、スイッチブロック上面の六角ビスを反時計方向に回して、スイッチブロックを本体から取り外します。
2. 交換したいスイッチのコネクターを取り外します。
3. 付属のツール・ボックスのスイッチ化粧ナット用治具を使用してスイッチを固定している化粧ナットを反時計方向に回して取り外します。
4. 左記とは逆の手順で、別の位置から取り外したスイッチまたはオプションのスイッチを化粧ナットでスイッチブロックに固定します。



5. コネクターを取り付けます。

(コネクターの配線の色)

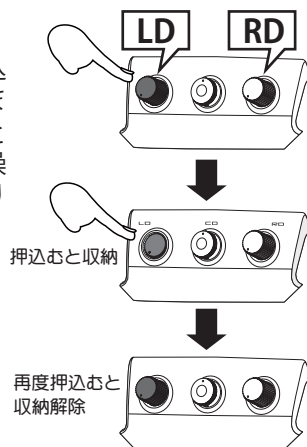
- SA および SC : 緑色
- SB および SD : 黄色
- SE および SG : 橙色
- SF および SH : 茶色

6. 送信機本体側の溝にスイッチブロックの凸部をはめ込み、配線を挟み込まないように注意しながら、スイッチブロックを元の位置に収めます。
7. 六角ビスで固定します。
8. システム・メニューのスイッチ設定画面で変更したスイッチのタイプに合わせて、設定を変更します。

ツマミの取扱い

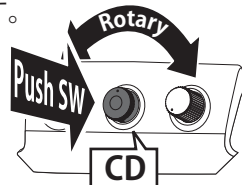
LD/RD

ツマミを押し込むと収納されます。再度押しすと収納解除され操作が可能となります。



CD

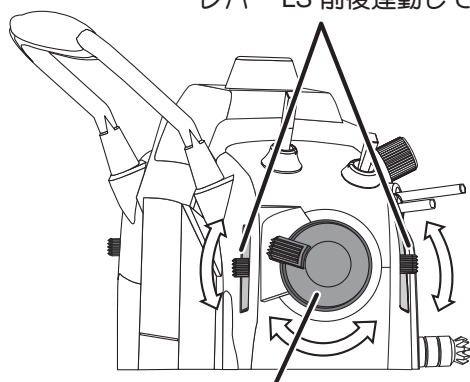
CD ツマミはデジタル式（ロータリーエンコーダー）のツマミです。ツマミの機能とプッシュスイッチの機能を持ちます。



- * ツマミ操作時、センター位置で確認音が鳴ります。
- * ツマミ位置はリンケージ・メニューのダイヤル・モニター画面で確認することができます。
- * 各ミキシング機能等の設定画面からツマミの選択および動作方向を設定できます。

スライドレバーの取扱い

レバー LS 前後連動して動作



レバー LST は単独動作

LST (左側)、RST (右側) :

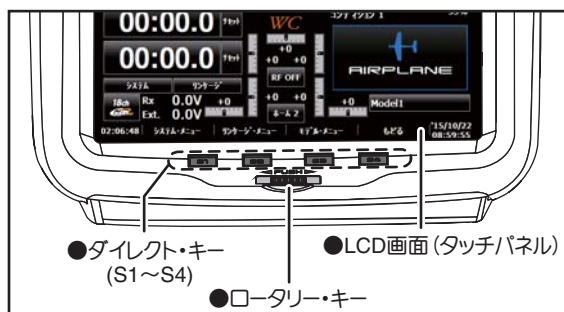
外側のレバー。

LS (左側)、RS (右側) :

内側のレバー。前後にレバーが出ています。

- *レバー操作時、センター位置で確認音が鳴ります。
- *レバー位置はリンケージ・メニューのダイヤル・モニター画面で確認することができます。
- *各ミキシング機能等の設定画面からスライド・レバーの選択および動作方向を設定できます。

タッチパネル・ロータリーキー・ダイレクトキーの取扱い



データ入力操作はタッチ・パネル、ロータリー・キーおよびダイレクト・キーを使用していきます。

ロータリー・キー :

タッチ・パネルとは別に、ロータリー・キーを左右に回転することにより設定項目間を移動できます。また、ロータリー・キーを押して機能選択画面に入ります。

*ロータリー・キーだけでは使用できない機能があります。タッチパネルを併用してください。

ダイレクト・キー :

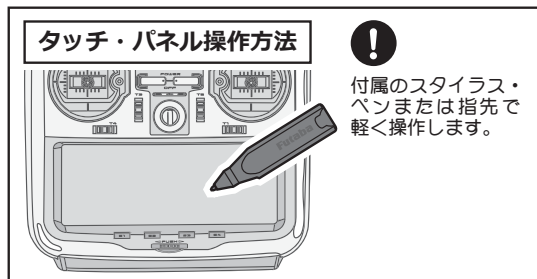
よく使う機能またはメニューの画面を直接呼び出すことができます。

(工場出荷時設定)

- S1 : システム・メニュー
- S2 : リンケージ・メニュー
- S3 : モデル・メニュー
- S4 : もどる/コンディション・ホールド

タッチ・パネル :

画面上に表示されるボタンを指または付属のスタイラス・ペン (ツール・ボックスと兼用) を使用して軽く押し操作します。



*タッチ・パネルは、表面はプラスチック・フィルム、裏面は薄いガラスのサンドイッチ構造となっています。表面は鉛筆芯 2H 相当の硬度です。硬い金属などで表面を押すとキズとなり、修復不能となります。また、ガラスが使われているため、過度の力を加えると、ガラスが破損します。

タッチ・パネルの操作は、付属のタッチ・ペンまたは、指の先端で軽く操作してください。

[ダイレクト・キー変更方法]

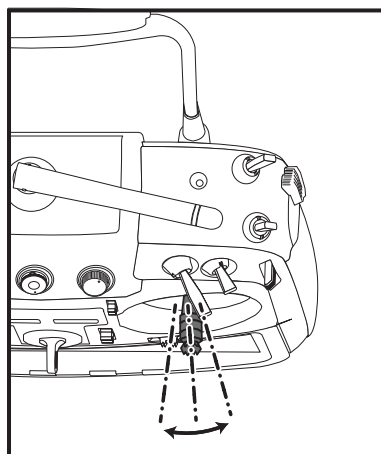
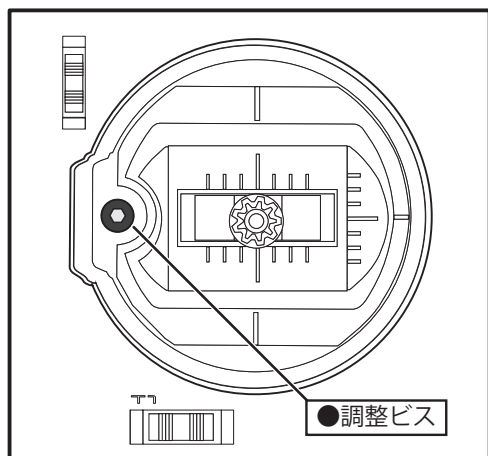
1. 直接呼び出したい画面を開いた状態で、S1 キーと S4 キーを同時に押します。(ダイレクト・キーの設定画面が現れます。)
2. スイッチを選択します。(S1 ~ S4)
3. [決定] を押します。
4. よければ [はい] を押します。
5. 選択したキーを押すと指定の画面が開くようになります。

スティックの各種調整

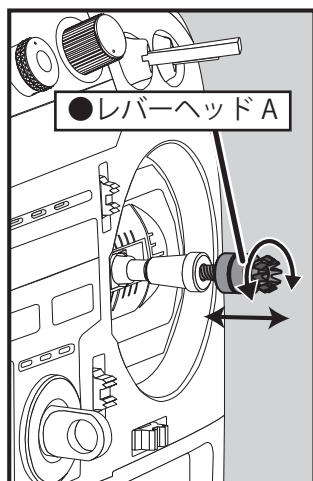
●スティックレバーの角度調整

1. 付属の 1.5mm 六角レンチを使用して、下記図のビスを時計まわりに回すと外向きに、反時計回りで内向きに調整できます。

*ただし、反時計まわりに回しすぎるとビスが脱落してしまいます。

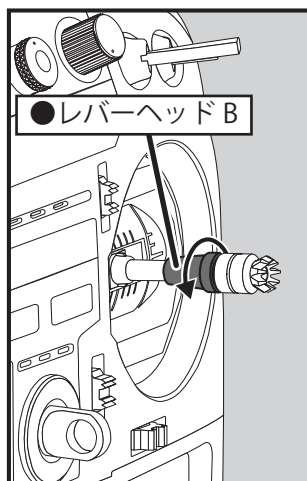


●スティックレバーの長さ調整



1. レバーヘッド A を反時計まわりに回します。

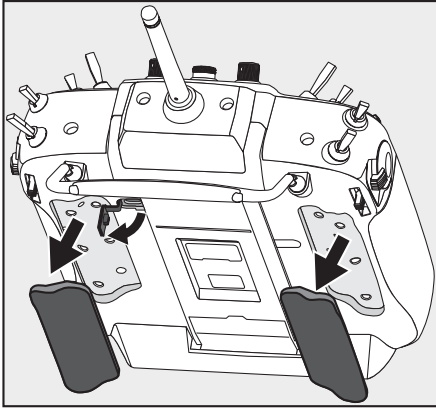
2. レバーヘッド A を好みの長さに回転させて調整します。



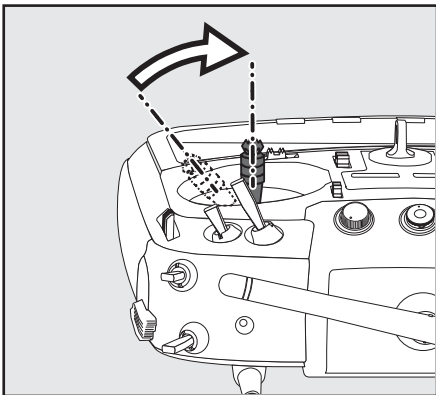
3. レバーヘッド A をおさえてレバーヘッド B を反時計まわりに回し、しっかりロックします。

●スティックレバーのテンション調整

好みにあわせてスティックレバーのスプリングの強さとスロットルスティックの保持力が調整できます。

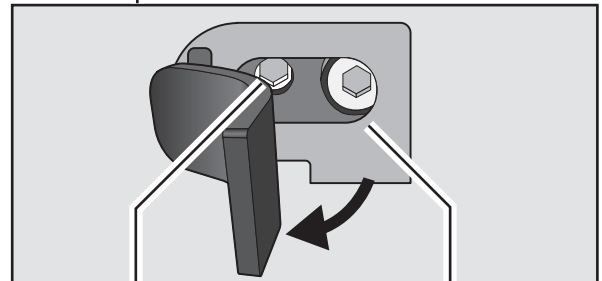
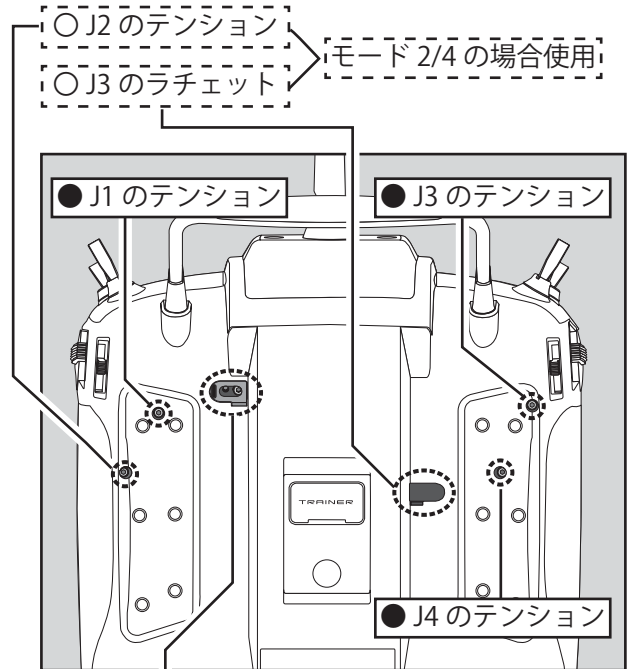


1. 裏面のゴムグリップとカバーをはずします。
2. 付属の 1.5mm 六角レンチを使用してスティックがニュートラルの状態でき好みに合わせて調整します。しめると(時計まわり)強くなります。
3. 調整が終わったらゴムグリップとカバーを元の位置に取付けてください。



それぞれのテンション調整ビスをしめるとスプリングでニュートラルに戻ろうとする力が強くなり、ゆるめると弱くなります。

※このビスをゆるめすぎるとケースに干渉してスティックが動かなくなります。ゆるめすぎないようにしてください。



J2 のヘリ用ラチェットの保持力

J2 の飛行機用ラチェットのクリック圧

●ヘリ用

このビスを 1.5mm 六角レンチでしめる(時計まわり)と保持力が徐々に強くなる。

●飛行機用

このビスを 1.5mm 六角レンチでゆるめる。(反時計まわり)

●飛行機用

このビスを 1.5mm 六角レンチでしめる(時計まわり)とクリック圧が徐々に強くなる。

●ヘリ用

このビスを 1.5mm 六角レンチでゆるめる。(反時計まわり)

※この2つの調整ビスを両方しめると調整が重なって、思い通りの調整が出来なくなります。

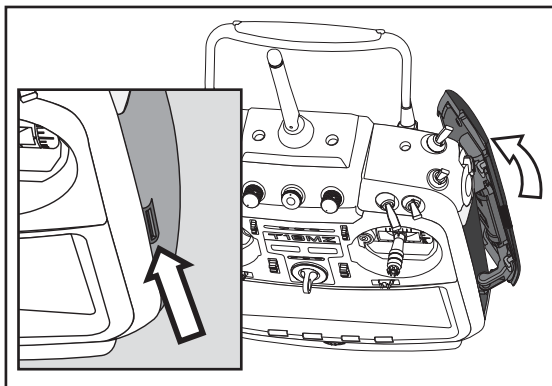
※スティックがニュートラルの位置で調整ビスと穴位置が合います。ニュートラル以外では穴位置が合いませんのでニュートラルに保持して調整してください。

※スティックモード 2/4 (J3) の場合は飛行機用とヘリ用ラチェットのビスが反対になります。

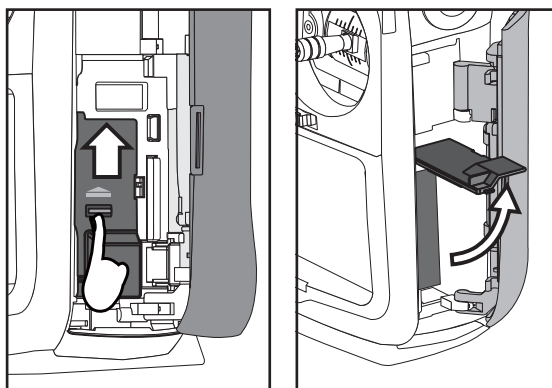
送信機用バッテリーの取り付け／取り外し

●バッテリーの取り外し

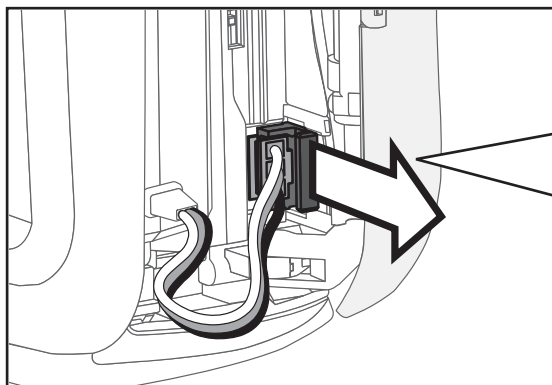
1. 送信機側面のツメを使い図のようにサイドドアを後方へ開きます。



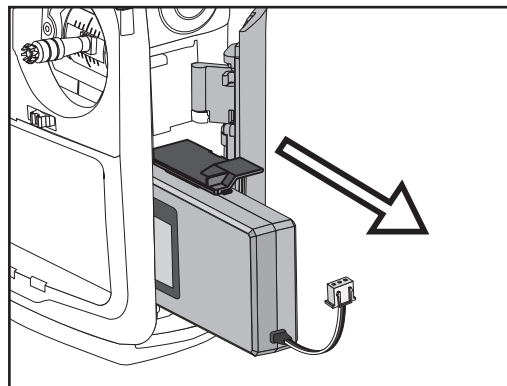
2. 送信機内部のデంచిブタを図のように上にスライドさせてから開きます。



3. 送信機本体側のコネクタースライダーを使いバッテリーコネクタを抜きます。



4. バッテリーを引き抜きます。

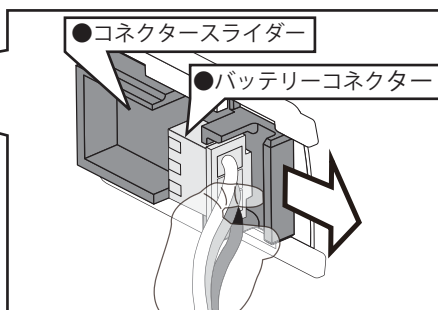


⚠ 危険

⊘ バッテリー配線を引っ張らないでください。

■ ショートすると発火・発熱・破裂・漏液の危険性があります。

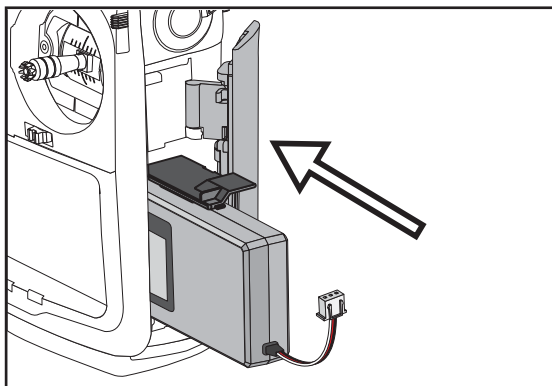
※配線を引っ張らずにスライダーを引いてコネクタを抜いてください。



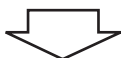
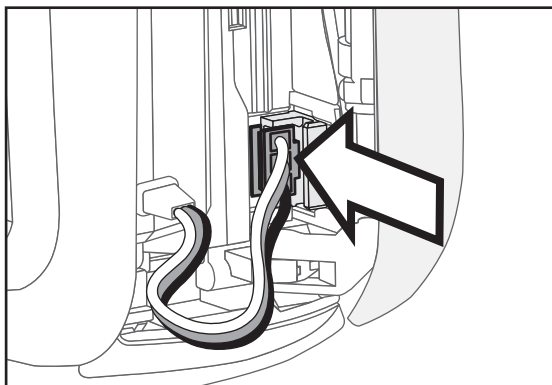
●バッテリーの取り付け

※出荷時はバッテリーのコネクターが接続されていません。ご使用前に、サイドドアを開け下記の手順でバッテリーコネクターを接続してください。

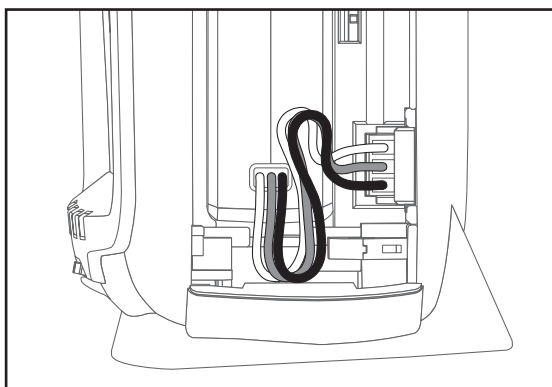
1. 送信機内部にバッテリーを挿入します。



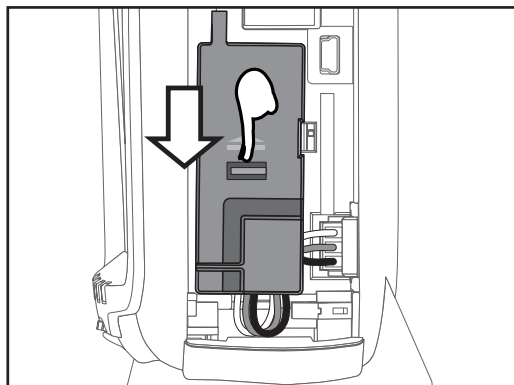
2. バッテリーコネクターを図の向きで差し込みます。(配線を押さずにハウジング部を押してください。)



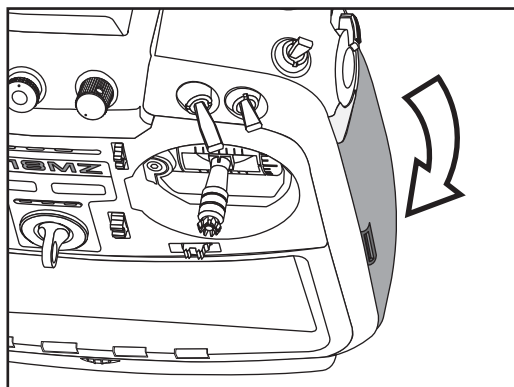
3. バッテリーの配線を図のように整えます。



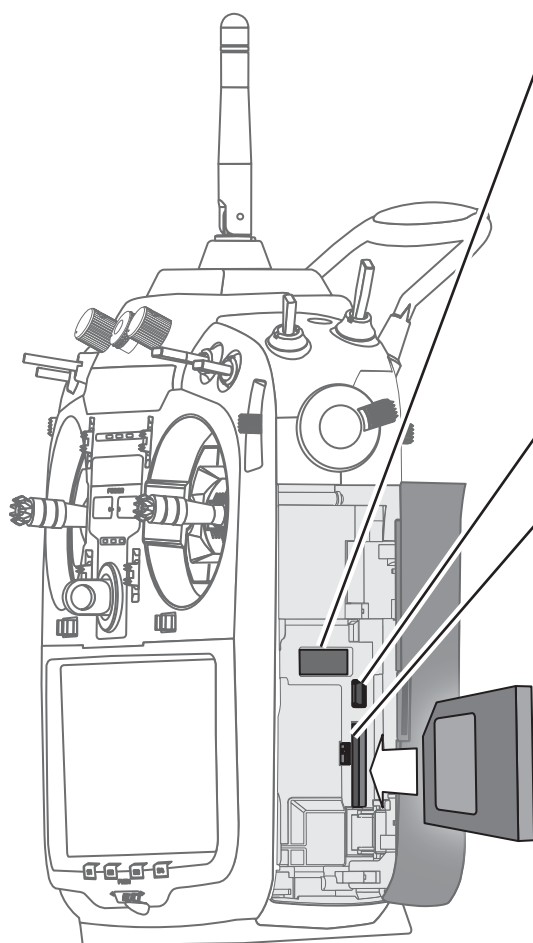
4. 配線をはさまないようにデンチブタを閉めて下方方向にロックします。



5. サイドドアを閉めます。



サイドドア内部の説明



● USB コネクター

・USB マウス
マウスを接続しますと、送信機画面にカーソルが表示されタッチパネルの代わりに使用できます。

・USB キーボード
キーボードを接続しますと、モデルネームの入力等がキーボードでできます。

・USB メモリー
市販の USB メモリーにモデルデータ等を保存することができます。

*セキュリティ機能付きの USB メモリーは使用できません。

● USB(mini-B) コネクター

使用できません。(メーカー使用)

●アップデートスイッチ

SD カードを利用して T18MZ-WC のソフトをアップデートする際に、このスイッチを上 ON します。そして、SD カードにアップデートするソフトを Futaba のホームページから入力し、手順にしたがってアップデートします。

●SD カード(別売)

SD/SDHC 規格の市販の SD メモリーカードにモデルデータを保存できます。

カードを図の向きで差込み、奥まで押込むとロックされます。取出す場合は、カードを再度押込んでロックを解除してください。

SD カードの書込プロテクトを解除してください。(SD LOCK 等)

*書込プロテクト状態ですと SD カードのモデルデータが保存できません。

パソコンで加工した音楽ファイルや画像ファイルを、SD カードに保存することにより、T18MZ-WC 送信機で使用することが可能となります。

*SD カードを認識できない場合は、SD Association より提供されている SD フォーマットで再フォーマットすると使用できる場合があります。SD フォーマットは、SD Association(<https://www.sdcard.org/>) よりダウンロードできます。(2015 年 12 月現在)

・保存データについて

*メモリーカード内に記憶されたデータは故障や損害の内容・原因にかかわらず補償いたしかねます。メモリーカード内の大切なデータは必ずバックアップをお取りください。

*保存データはバックアップ電池を必要としないメモリー素子に保存されますのでバックアップ電池の寿命を気にすることなくご使用いただけます。ただし送信機本体のカレンダー機能は内蔵のバックアップバッテリーを使用しています。

⚠ 注意

❗ SD カードの挿入及び取り出しは必ず送信機の電源が OFF の状態で行う。

■ SD カードへのアクセス中(読み込みや書き込み)に SD カードを取り出すと、SD カード本体やデータが破損する恐れがあります。

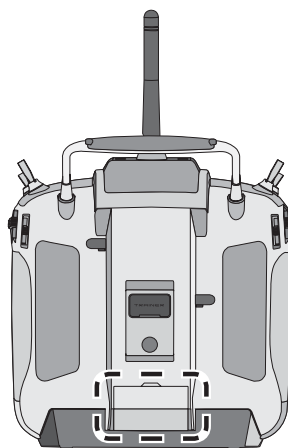
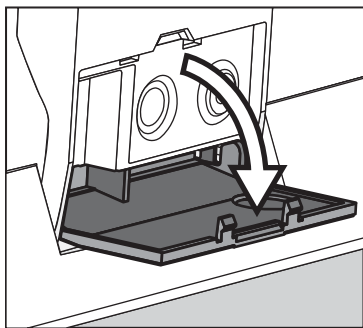
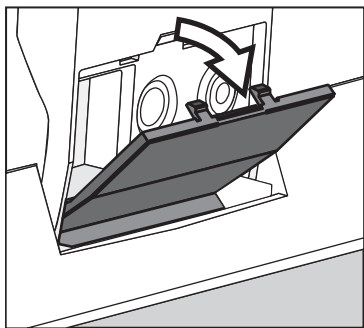
🚫 SD カードは精密機器のため、無理な力や衝撃は与えない。

❗ 新しいソフトウェアバージョンの送信機で作成されたモデルデータを、古いソフトウェアバージョンの送信機にコピーすると、誤動作する可能性があります。コピー先の送信機も新しいバージョンにアップデートしてからコピーしてください。

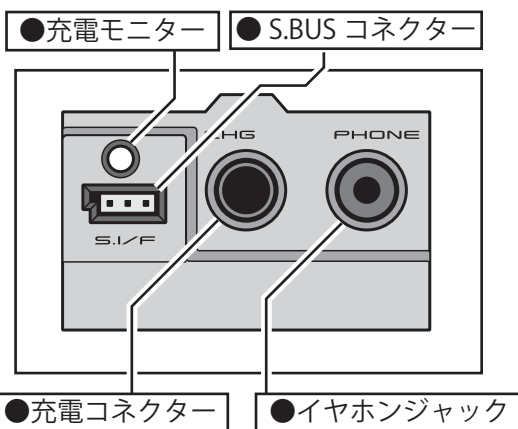
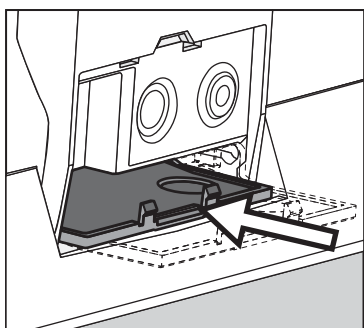
送信機裏フタの開閉

送信機の裏面のフタを図のように開けると、充電コネクター・イヤホンジャック・S.BUS 設定コネクター・充電モニターが付いています。

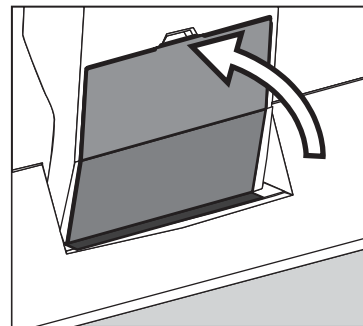
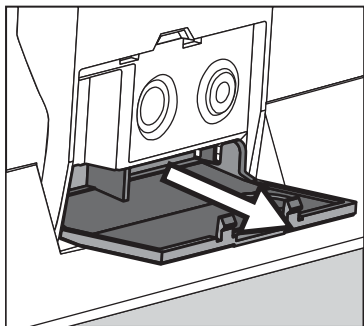
1. 送信機裏面のフタを図のように開きます。



2. 送信機内部に押し込み収納します。



3. コネクターを使用しないときはフタを引き出してから閉めます。



コネクター・ジャックの取扱い

●トレーナーコネクター (TRAINER)

トレーナー機能を使用する場合、別売りのトレーナーコードを使用して、先生側と生徒側の2台の送信機を接続します。

●S.BUS コネクター (S.I/F)

S.BUS サーボやセンサーの各設定を行う際に、ここにサーボやセンサーを接続します。(三又ハブや二又コードで電源を供給してください。)

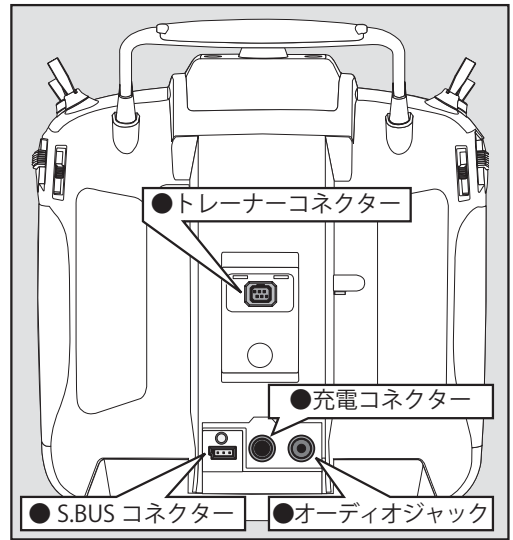
●オーディオジャック (PHONE)

このジャックに市販のステレオヘッドホンを接続して、SD カードに保存された音楽ファイルやアラーム音を聞くことができます。

*再生操作、スイッチ選択、音量調整はホーム画面から [音楽再生] 画面を開いて行います。

●充電コネクター (CHG)

付属の AC アダプターを使用し送信機にセットされたバッテリーを家庭用の AC100V から充電します。



⚠ 危険



充電コネクターには付属の AC アダプター以外は接続しないでください。

■発火・発熱・破裂・漏液の危険性があります。

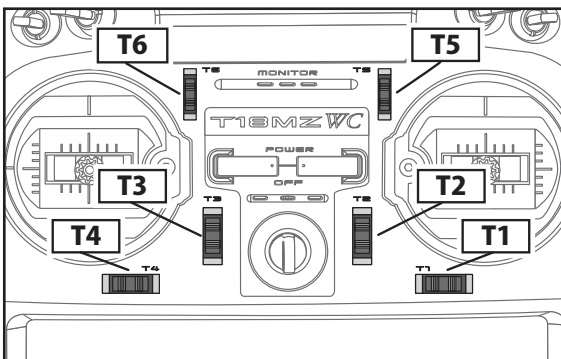
■他機種や受信機バッテリー充電用の AC アダプター・充電器では充電できません。

デジタル・トリムの取扱い

この送信機にはデジタル・トリムが6つ装備されています。トリムを操作する毎に一定のステップ量で移動します。トリムを押し続けると、途中から動作速度が速くなります。また、トリムがセンターの位置になると、動作音が変わり知らせます。トリム位置はホーム画面に常にグラフィック表示されます。

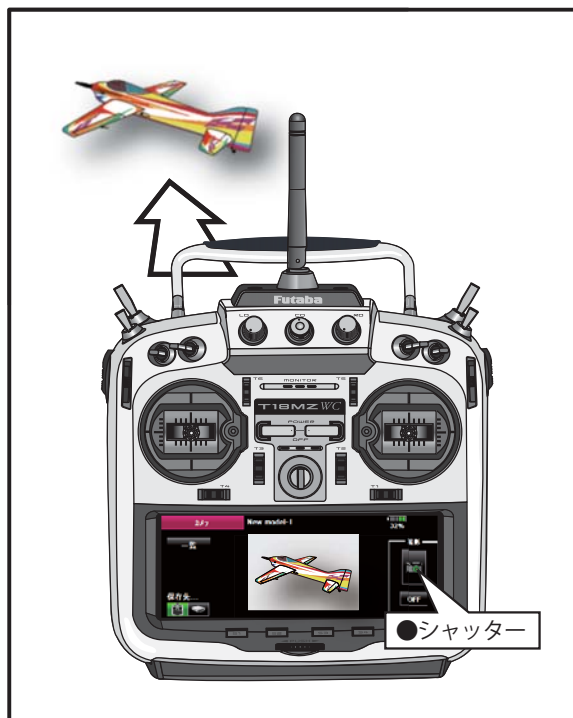
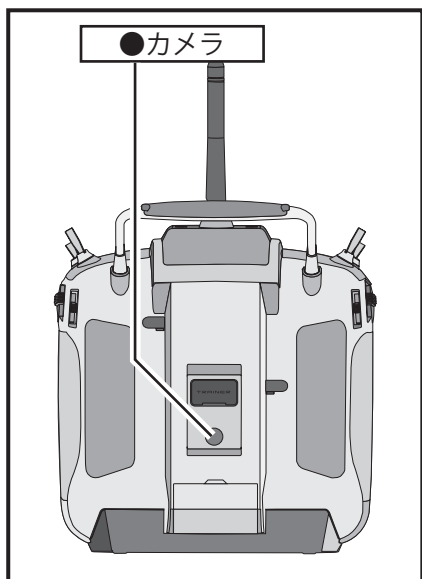
*リンクージ・メニューのファンクション画面でトリムの各種動作モードを設定することができます。

*各ミキシング機能等でデジタル・トリムを調整用レバーとして使用することも可能。



カメラ機能

この送信機にはデジタル・カメラの機能が付属しています。愛機などの画像(30万画素)を送信機のモデルデータに割り当てることができます。



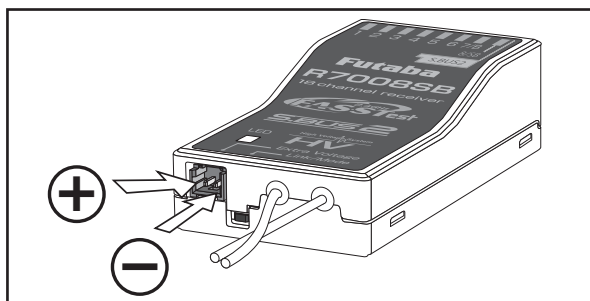
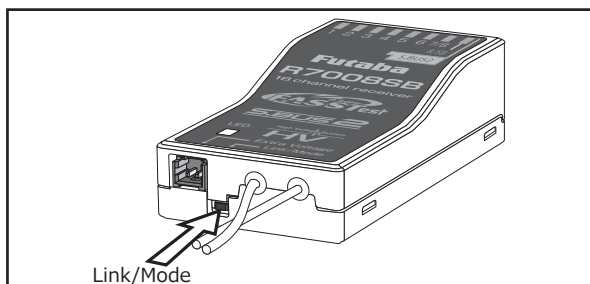
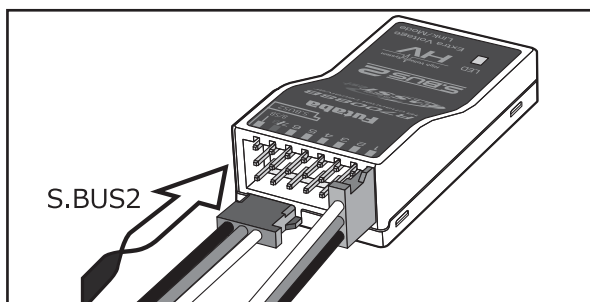
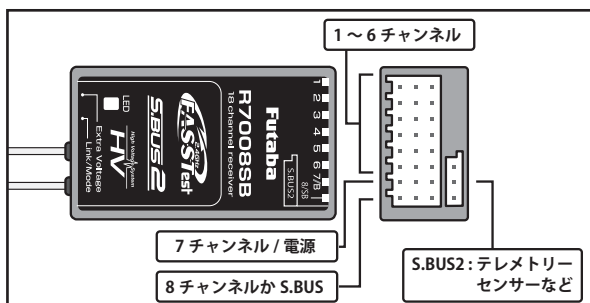
⚠ 警告

⊘ 飛行中やエンジン始動中はカメラ機能を使用しないでください。
■機体を見失い墜落する危険性があります。

受信機 R7008SB の説明

受信機、サーボを機体に搭載する時に次ページの安全上の注意点を必ずお読みください。

受信機 R7008SB 各部の説明



●コネクタ部

"1~6": 1~6チャンネル出力

"7/B": 7チャンネル出力/電源入力

"8/SB": 8チャンネル出力かS.BUS出力

"S.BUS2": S.BUS-2 テレメトリーセンサー等

* 9チャンネル以上使用する場合はS.BUS機能を使用するか、またはデュアルレシーバー機能を使い、R7008SBを2個(1個は別購入)機体に搭載します。

●コネクタの挿入

図の向きにしっかり挿入します。S.BUS2のみ90°回した状態で挿入します。

⚠注意

❗ S.BUS2 コネクタにはS.BUSサーボ・ジャイロは接続しない。

■誤動作の危険性があります。

● Link/Mode スイッチ

プラスチックドライバーを使用し押します。CH出力モードの変更で使用します。(T18MZ-WCとのLinkでは使用しません。)

● Extra Voltage コネクター

電動機の動力用バッテリーなどの電圧(DC0V~70V)を受信機から送信機へ送信する際に使用します。動力用モーターコントローラーの配線を分岐させ、オプションの外部電圧入力ケーブル(CA-RVIN-700)をつけて、ここに接続してください。

※受信機の電源を入れる前にExtraVoltageコネクタに電圧がかからないようにしてください。

⚠危険

⊘ 配線には触れない。
■感電の危険性があります。

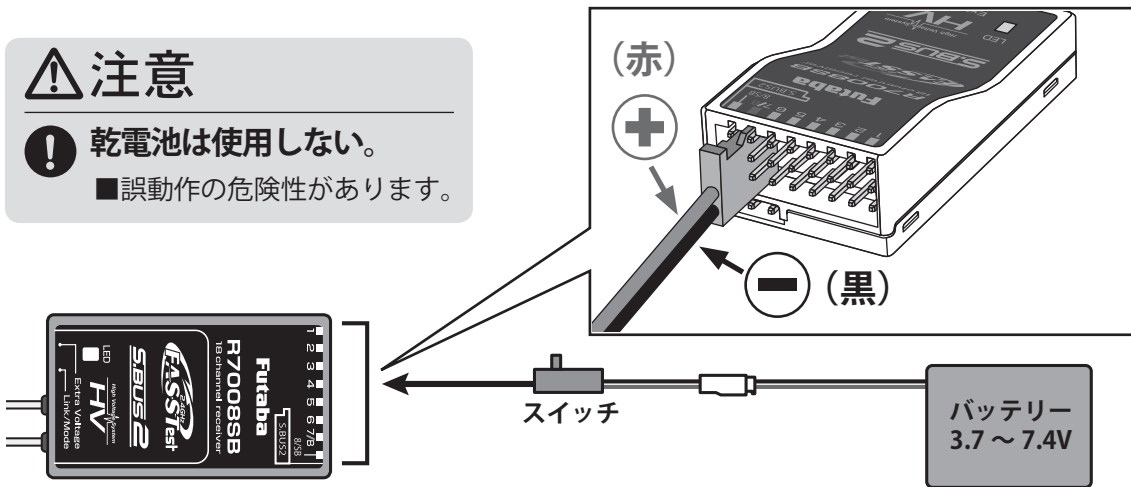
⊘ 逆接やショートさせない。
■発火・発熱・破裂の危険性があります。

⊘ オプションの外部電圧入力コネクター(CA-RVIN-700)以外は接続しない。
■発火・発熱・破裂の危険性があります。

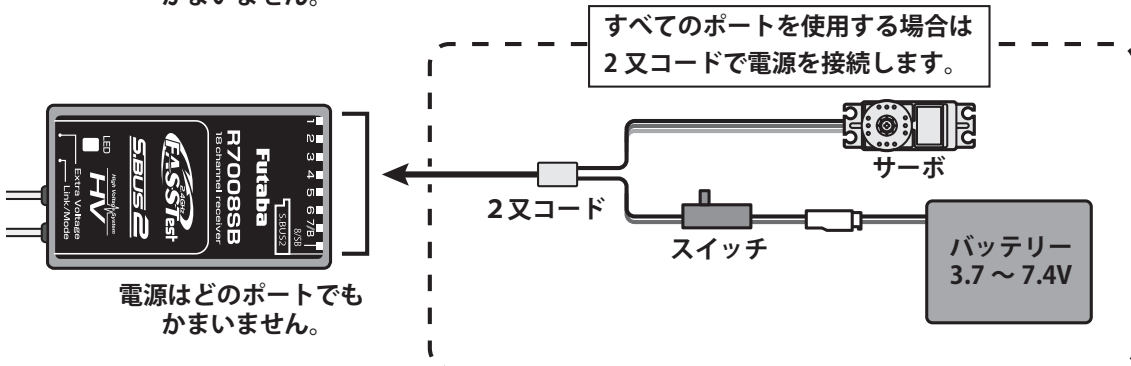
受信機電源の接続

⚠ 注意

❗ 乾電池は使用しない。
 ■ 誤動作の危険性があります。

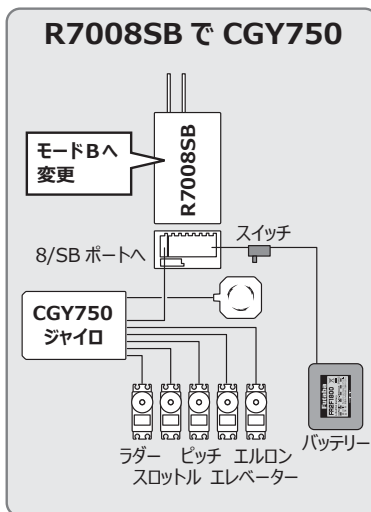
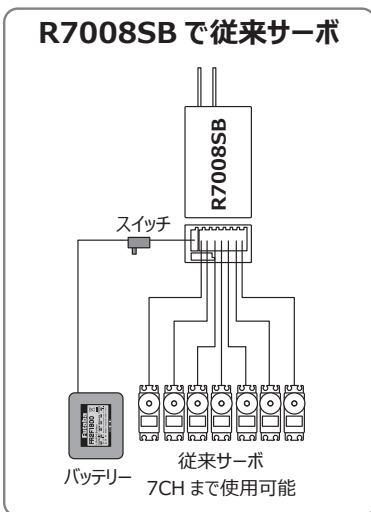
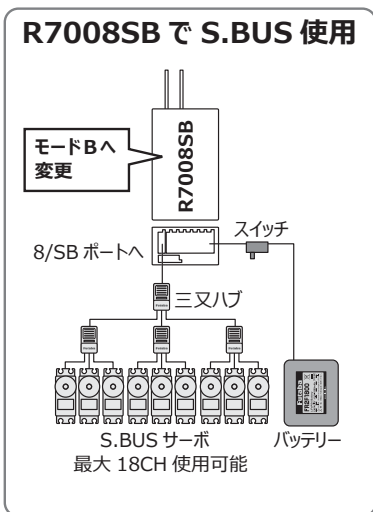


電源はどのポートでもかまいません。



電源はどのポートでもかまいません。

配線例



⚠ 危険

コネクタの挿入する方向に気をつけてください。誤って下図の部分に間違った方向でバッテリーや電源スイッチを挿入すると、ショートします。



受信機 R7008SB CH 出力モード

R7008SB は 8CH の出力を S.BUS 出力に切替えることができます。また、1～8CH の出力を 9～16CH の出力に切替えることができます。

S.BUS システムを使用せずに従来 CH で使用する場合は、そのまま初期設定のモード A で使用できます。ただし 8 チャンネルまでしか使用できません。それ以上のチャンネルを使用する場合は S.BUS を使用するか、R7008SB をもう 1 台購入して 1 台をモード C (9～16CH) にして使用する必要があります。(2 台目の受信機は、テレメトリー機能が使用できません。)

受信機 CH モードの切替え方法

1. Link/Mode スイッチを押した状態で受信機の電源を ON してください。LED が赤緑同時点滅したらボタンを離します。
2. Link/Mode スイッチを押すごとに下記の 4 モードが順に切り替わります。(赤色 LED 点滅回数でモードを表示します)
3. 目的のモードに切り替わったらボタンを長押し (2 秒以上) して下さい。LED が赤緑の同時点滅となったら、モード切替完了です。ボタンを離して下さい。
4. 動作モード切替が完了したら、電源を入れなおして下さい。

受信機 CH 設定モード一覧表

出力コネクタ	設定チャンネル			
	モード A 1～8CH	モード B 1～7CH	モード C 9～16CH	モード D 9～15CH
1	1	1	9	9
2	2	2	10	10
3	3	3	11	11
4	4	4	12	12
5	5	5	13	13
6	6	6	14	14
7/B	7	7	15	15
8/SB	8	S.BUS	16	S.BUS
赤色 LED 点滅回数	1 回	2 回	3 回	4 回

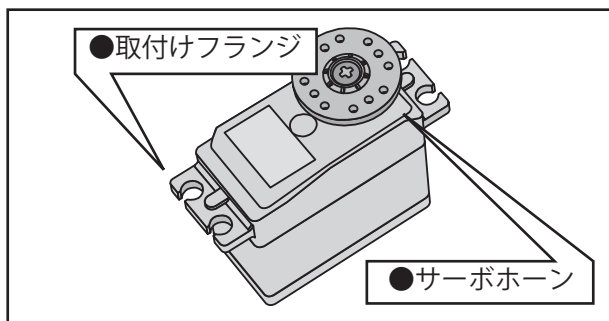
初期設定

サーボ・ツールボックスについて

サーボ (別売)

使用目的に合わせてご購入ください。

※ **FASSTest12CH モードの場合アナログサーボは使用できません。** デジタルサーボ (ブラシレスサーボを含む)、S.BUS/S.BUS2 サーボをご選択ください。



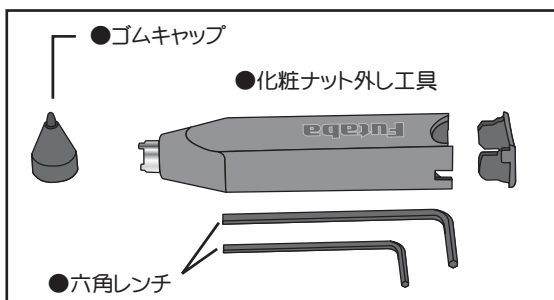
●サーボ付属品

サーボには次のものが付属しています。

- ・ 予備のサーボホーン
- ・ サーボ取付用部品

*サーボホーン取付けビスは出荷時にサーボに取付けてあるビスを必ず使用してください。

ツール・ボックスの使用法



●化粧ナット外し工具

スイッチ交換に使用します。

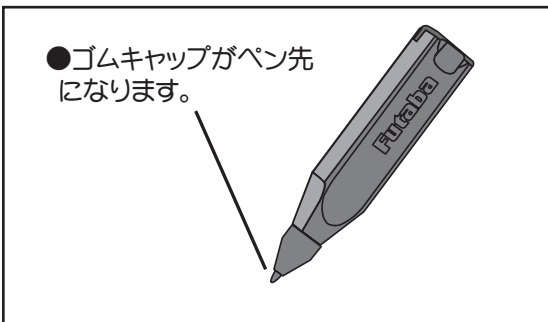
●スタイラスペン

ツール・ボックスの先がゴムキャップになっています。タッチパネルを操作する場合のスタイラスペンとして使用できます。画面を傷つけることなく使用でき、指先で操作する場合に比べ細かな操作が可能となります。

セットに付属のツール・ボックスは送信機の各種調整作業に使用できます。

●六角レンチ (1.5mm および 2.5mm)

スティックの各種調整、スイッチの交換、およびアンテナの角度調整に使用します。



受信機・サーボ搭載時の安全上の注意

警告

●コネクターの接続について

- コネクターは奥まで確実に挿入する。
 - 飛行中に、機体の振動等でコネクター等が抜けると墜落します。
 - 特に、エルロンサーボへの延長コードを主翼につなぐ場合に受信機側が抜けやすい。

●受信機の防振／防水について

- 受信機はスポンジゴム等で包んで防振対策を行う。また、水のかかる恐れのある場合はビニール袋等に入れて、防水対策を行う。
 - 強い振動やショックを受けたり、水滴の侵入によって誤動作すると墜落します。

●受信機電源について

- 乾電池は使用しない。
 - 動作不良を起します。

●受信機アンテナについて

- 受信機アンテナは切断したり束ねたりしない。また、サーボのリード線と一緒に束ねない。
- カーボンの胴体で内装アンテナにすると到達距離が短くなります。
- 受信機アンテナはフレーム等の金属からできるだけ離して下さい。
 - アンテナの搭載状況によっては、受信感度が下がって飛行範囲が狭くなって墜落します。

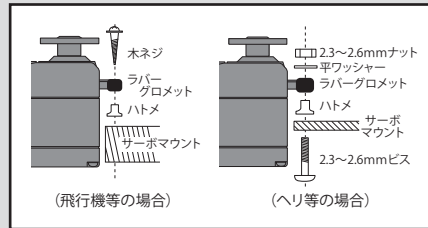
- 配線がカーボン・フレーム、アルミ・フレーム等で被覆がむけるとショート等により墜落となります。

●サーボの動作中について

- 各舵のサーボを動作中いっぱい動作させてみて、プッシュロッドがひっかかったり、たわんだりしないように調整する。
 - サーボホーンに無理な力が加わった状態が続くと、サーボが破損したり、電池の消耗が早くなって墜落します。

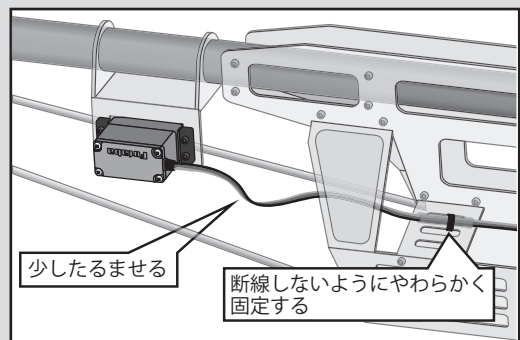
●サーボの取り付けについて

- サーボは防振ゴム（ラバーグロメット）を介してサーボマウント等に取り付ける。また、サーボケースがサーボマウント等の機体の一部に直接触れないように搭載する。
 - サーボケースが直接機体に触れていると、機体の振動が直接サーボに伝わり、その状態が続くとサーボが破損し墜落します。



●サーボリード線の固定

- サーボのリード線は飛行（走行）中の振動に共振して断線することを防ぐため、突っ張らないよう少し余裕を持たせ、適当な位置で固定してください。また、日頃のメンテナンス時にも定期的に確認してください。



(ヘリラダーサーボの固定例)

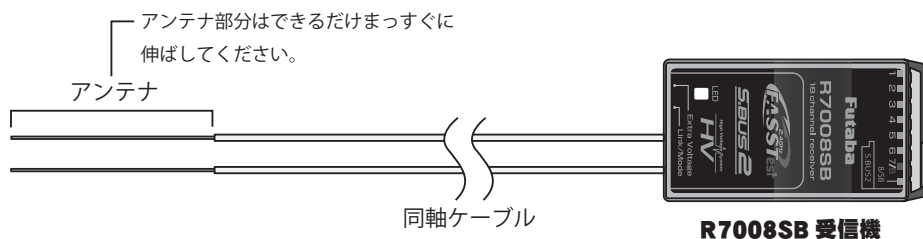
- リード線に余裕を持たせる。
- リード線が暴れないようサーボの出口から5～10cm程度のところを固定する。

●電源スイッチの取り付け

- * 機体に受信機側電源スイッチを取付ける場合、スイッチのつまみ全ストロークより、多少大き目の長方形の孔を開け、ON / OFF が確実にスムーズに行えるように取付けてください。取り付けビスを変更しなければならないときは、スイッチの配線を押さないようビスの長さを選んでください。ショートすると火災、破損、墜落の原因となります。
- * また、エンジンオイル、ほこり等が直接かからない場所に取付けてください。一般的にマフラー排気の反対側の胴体側面に取付けます。

受信機アンテナの搭載方法

R7008SB 受信機のアンテナは下記の方法で搭載してください。



R7008SB はダイバーシティーアンテナが装備されています。2本のアンテナの受信状態の良い方に自動的に切り替えて常に安定した受信状態が確保できます。受信機の性能を発揮させるために、次の手順および注意事項に従って搭載してください。

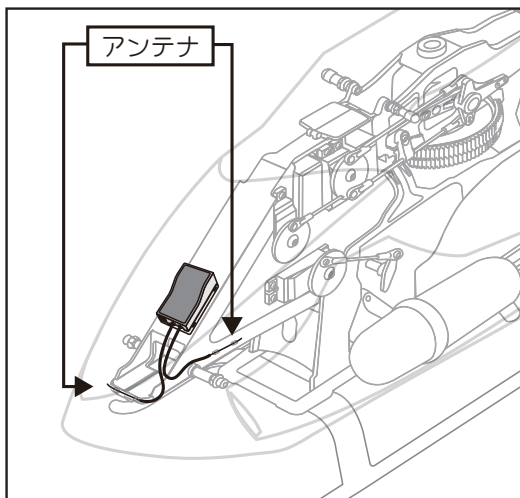
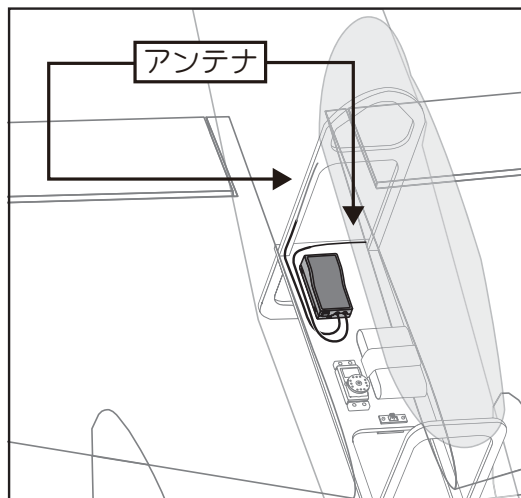
1. 機体に受信機を搭載する場合、機体の振動から受信機を保護するため、スポンジ等で防振対策を行ってください。
2. 2つのアンテナ（同軸ケーブルは除く）はできるだけ曲げないように搭載します。曲げると受信特性に悪影響があります。
3. 2つのアンテナがお互いに90°の位置関係になるようにし、アンテナ同士はできるだけ離して搭載してください。
4. 受信機アンテナの搭載位置の近くに金属等の導電体がある場合、受信特性に影響を与える可能性があるため、アンテナは導電体をはさんで、機体の両サイドに配置するようにします。
5. アンテナは金属やカーボン等の導電体から少なくとも1cm以上離して搭載してください。なお、同軸ケーブル部は離す必要はありません。ただし同軸ケーブルはきつく曲げないでください。
6. 機体がカーボンや金属を蒸着したフィルム等の導電体の材質で覆われている場合、アンテナ部は必ず機体の外側に出ている必要があります。また、アンテナを導電体の胴体や燃料タンクに貼り付けないでください。

警告

アンテナを引っ張ったり、余分な力を加えない。

■受信機内部でアンテナが断線し受信不能になります。

アンテナはモーター、アンプおよびその他ノイズ源からできるだけ離す。



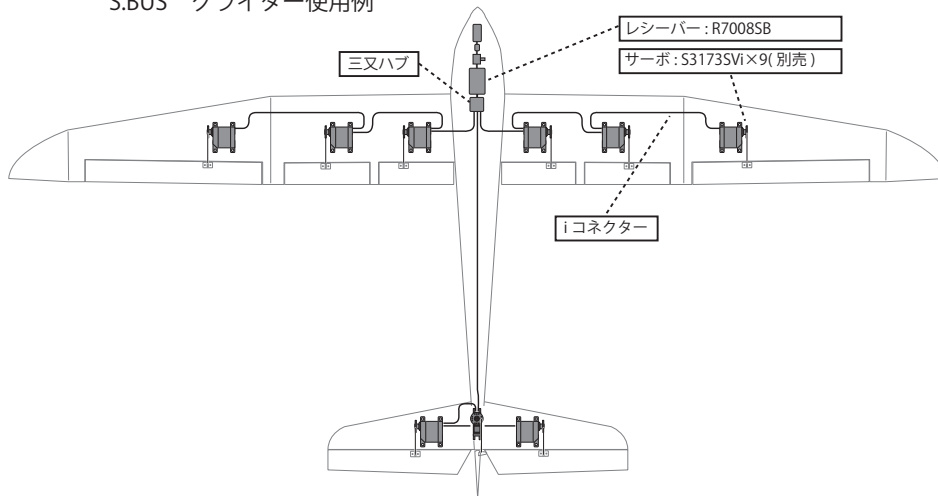
S.BUS について

このセットは S.BUS システムを採用しています。機体搭載の際、サーボ数の多いモデルでも配線が簡素化されスッキリと搭載することができます。また胴体に主翼を取付ける時に、多サーボの主翼でも配線を1つつなぐだけで済みます。

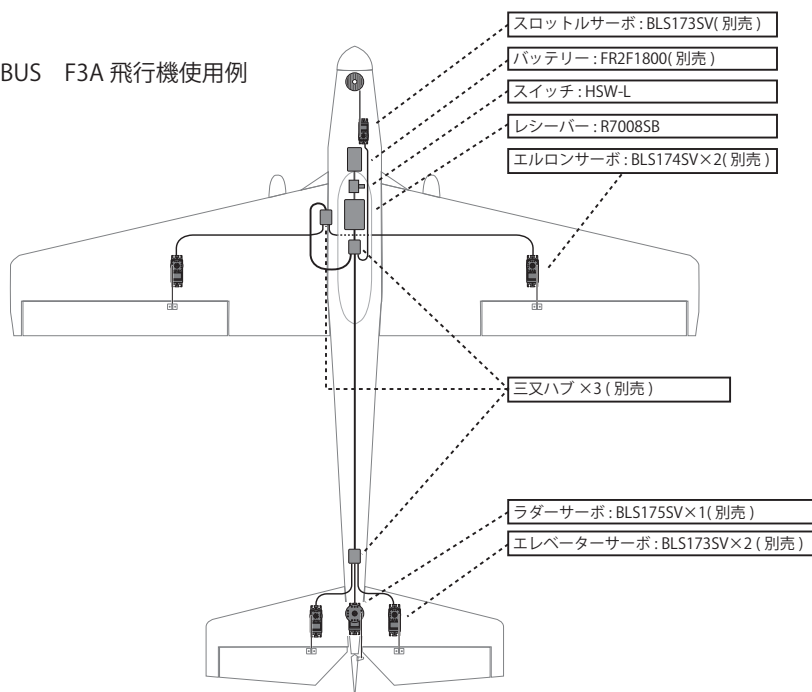
- S.BUS を使用する場合、送信機に特別な設定は不要です。
- S.BUS サーボに自分が何チャンネルかを記憶させます。(T18MZ-WC で設定可能)
- S.BUS システムと従来システム(受信機の従来 CH を使用)を混在して使用できます。

S.BUS の機体への配線例

S.BUS グライダー使用例



S.BUS F3A 飛行機使用例



S.BUS2 システムについて

S.BUS2 とは従来の S.BUS システムを拡張し、テレメトリーセンサーなどの双方向通信システムをサポートしたものです。

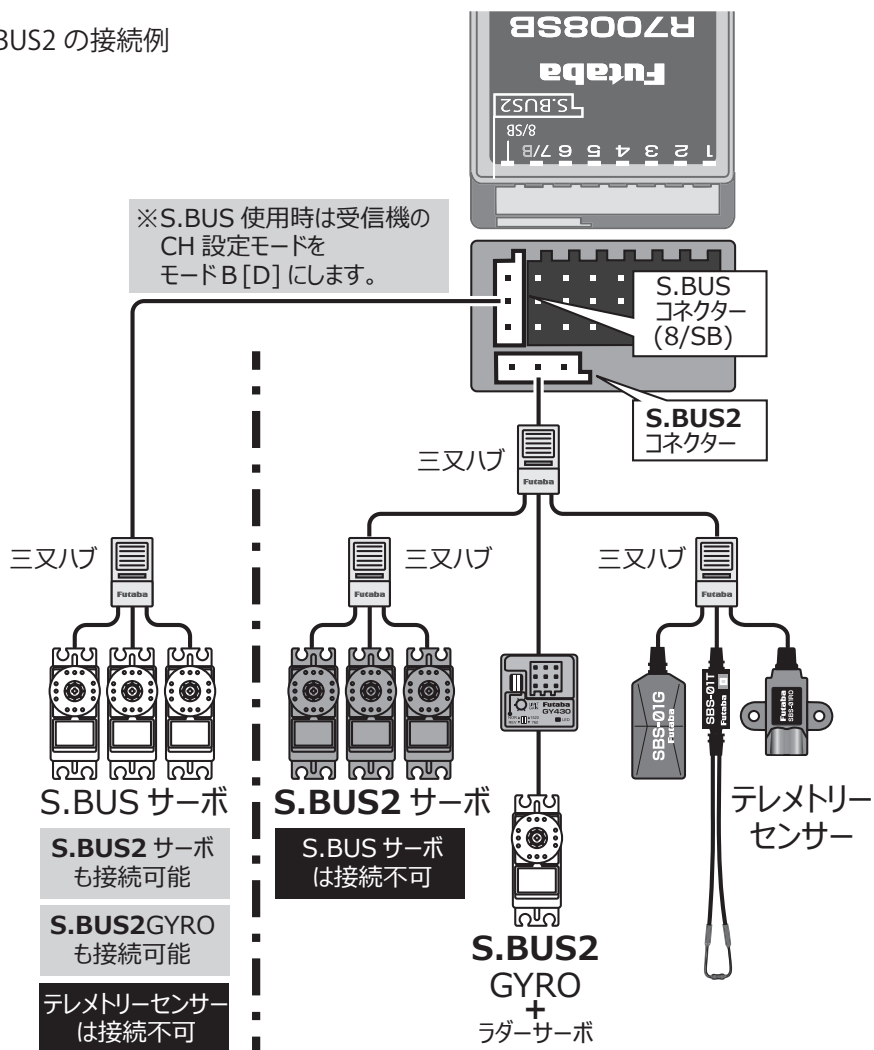
S.BUS 機器の対応表

受信機コネクタ	S.BUS 対応サーボ ジャイロ	S.BUS2 対応サーボ ジャイロ	テレメトリーセンサー
S.BUS	○	○	×
S.BUS2	×	○	○

(※) S.BUS 対応サーボ・ジャイロは **S.BUS2** コネクタに接続しないでください。

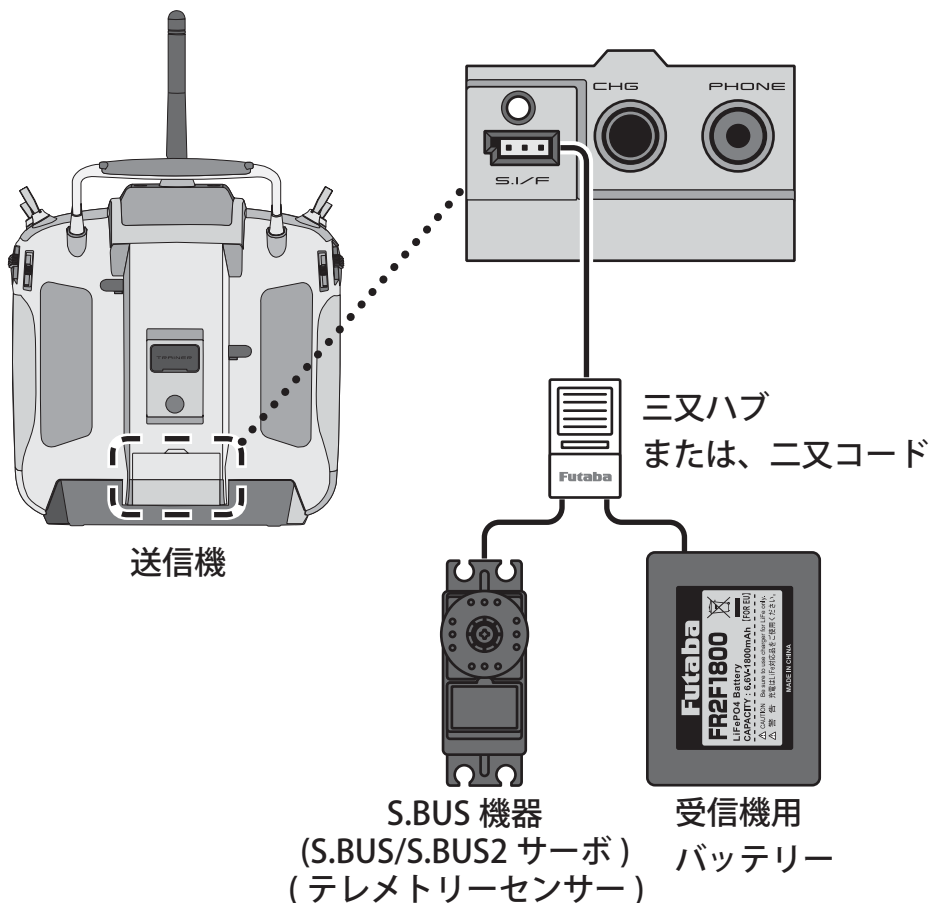
※ S.BUS サーボ・ジャイロには **S.BUS 対応**と **S.BUS2 対応**があります。カタログやそれぞれの取扱説明書でご確認ください。

S.BUS/S.BUS2 の接続例



S.BUS 機器の設定方法

S.BUSサーボやテレメトリーセンサーを送信機に接続し、CH設定(スロット設定)や各種セッティングをそれぞれ記憶させることができます。



1. 図のように設定したい S.BUS 機器とバッテリーを三又ハブや二又コードで接続します。
2. 送信機の電源を ON します。
3. 設定画面を呼び出します。
サーボ：[システムメニュー]→[S.BUS サーボ]
センサー：[リンケージメニュー]→[センサー]
4. それぞれの画面に従い設定します。
5. これで各 S.BUS 機器に CH(スロット No.) が記憶されたので、受信機の S.BUS コネクタに接続して使用できます。

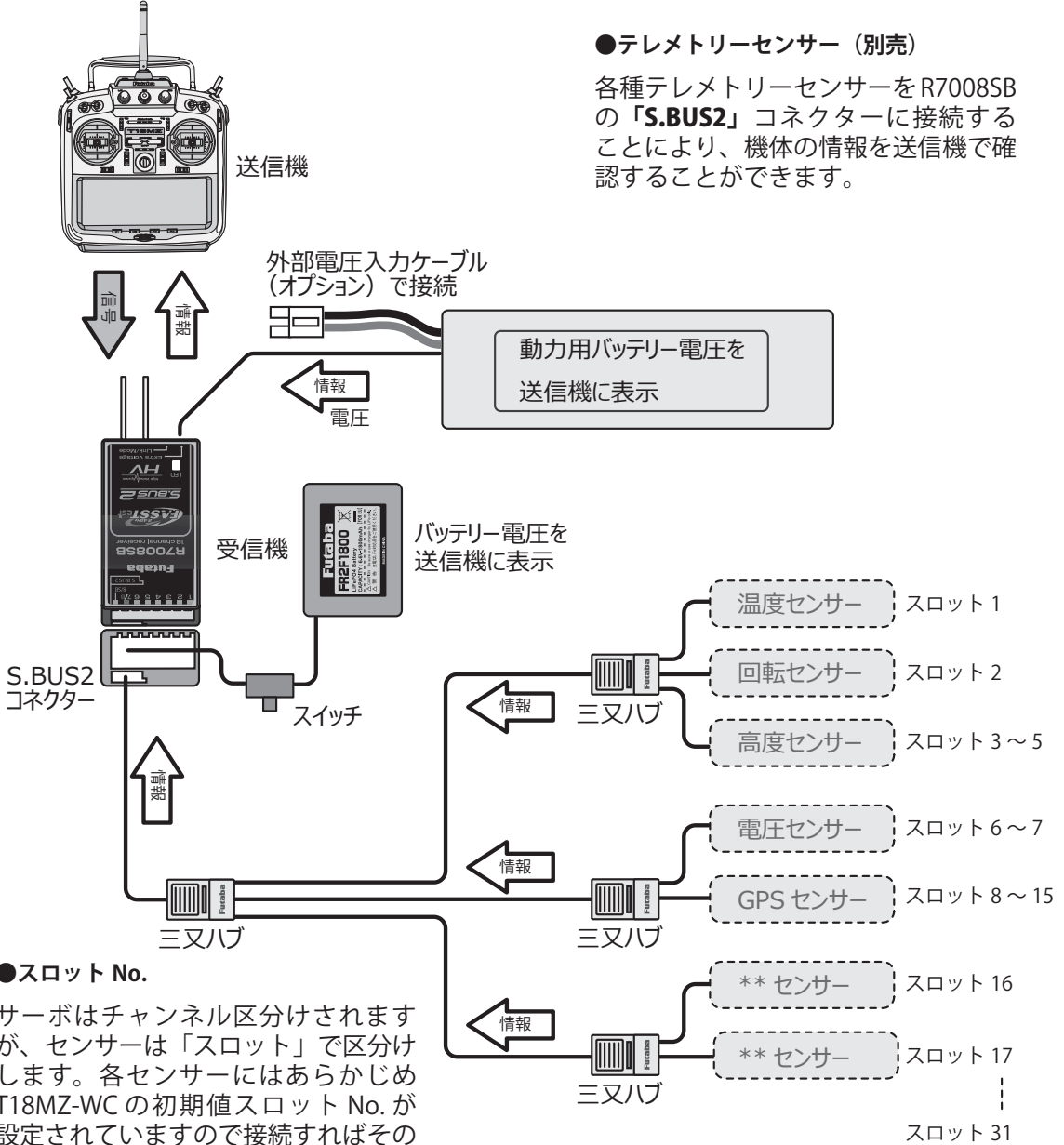
⚠ 注意

- ⊘ S.BUS サーボ、テレメトリーセンサーの書き込み途中で接続を抜いたり、送信機の電源を OFF してはいけません。
- 書き込み中の S.BUS サーボ、センサーのデータが破損して故障します。

テレメトリーシステムについて

このセットはテレメトリーシステムに対応しています。機体に各種センサーユニットを搭載することにより飛行中の状態を送信機に表示することができます。

- *テレメトリー機能は FASSTest 18CH/T-FHSS モードのみ対応します。FASSTest 12CH モードは受信機バッテリーと Ext バッテリーの電圧のみ表示します。
- *テレメトリー機能は、対応受信機 (R7008SB) が必要です。
- * R7008SB の ID が登録された T18MZ-WC のみテレメトリー表示します。



●テレメトリーセンサー (別売)

各種テレメトリーセンサーをR7008SBの「S.BUS2」コネクタに接続することにより、機体の情報を送信機で確認することができます。

●スロット No.

サーボはチャンネル分けされますが、センサーは「スロット」で分けします。各センサーにはあらかじめT18MZ-WCの初期値スロット No. が設定されていますので接続すればそのまま使用できます。スロットは1～31まであります。

- *初期設定以上センサーを使用する場合はスロット No. の設定が必要です。

基本操作

電池の充電方法

電池を充電する前に必ず「安全にお使いいただくために」の章の「電池および充電器の取扱上の注意」の項目をご覧ください。

送信機用リチウムポリマー電池 LT2F3500XH の充電方法

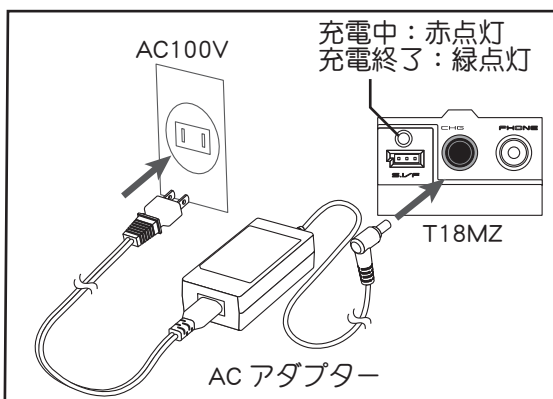
⚠ 危険

リチウムポリマー電池 LT2F3500XH は T18MZ-WC 送信機専用です。その他の機器には使用しないでください。

必ず付属の AC アダプターを使用して充電してください。

■ 充電回路は T18MZ-WC に内蔵されています。

[充電方法]



※ 出荷時はバッテリーのコネクターが接続されていません。まず、サイドドアを開け P.21 の手順でバッテリーコネクターを接続してください。

1. 送信機の電源を OFF にする。
2. AC アダプターの電源プラグを AC100V のコンセントに接続する。

※ AC100V のコンセントに接続しない状態で、18MZ-WC に充電プラグを接続しないでください。

3. 送信機のウラブタを開け CHG に AC アダプターのプラグを挿入する。

4. 送信機の充電モニターが赤く点灯する。

※ 一度 T18MZ-WC の LCD 画面が立上る場合があります。画面は数秒で切れます。AC アダプターを接続してから充電が開始されるまで、数十秒かかる場合があります。

5. 満充電になると送信機のモニターが緑点灯する。

※ AC アダプターは使用后、必ず電源コードをコンセントから抜いてください。

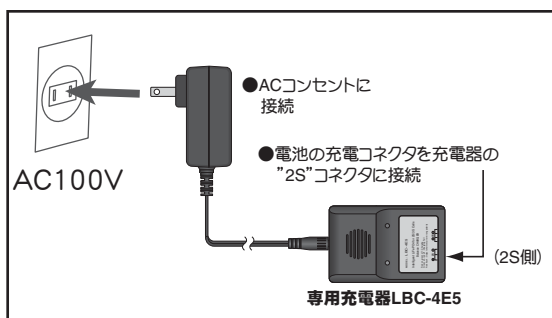
※ 1 度使い切ったバッテリーパックを充電した場合の充電時間は約 2 時間 30 分です。ただし、周囲の温度やバッテリーパックの状態によっては、上記の充電時間と異なる場合があります。

※ 電池が正しく装着されていないか、不良の場合は、送信機のモニターが表示されず、充電されません。

受信機用 Li-Fe バッテリー FR2F1800 (別売) の充電方法

別売の充電器 LBC-4E5 を使用して充電してください。

[充電方法]



1. AC100V のコンセントに充電器を接続する。

2. バッテリーを "2S" コネクターに接続する。

※ 充電表示 LED が点灯していることを確認する。

3. 充電が終了したら、電池を取り外す。

※ 自動では充電が終了しません。充電器から電池を取り外し、充電器も AC コンセントから抜いてください。

※ 充電完了バッテリーでも飛行前に再度バッテリー・チェックを行ってください。

※ Li-Fe 電池は過放電して電圧が低下しすぎると破損します。スイッチの切り忘れに注意してください。

※ 電池は未使用時も自己放電します。お買い上げの電池は必ず充電してからご使用ください。また、長時間使用しない場合は定期的に充電して、使用前は必ず再充電してからご使用ください。

※ 使用する電池 / 充電器の取扱説明書を詳しく読んでから、ご使用ください。

⚠ 危険

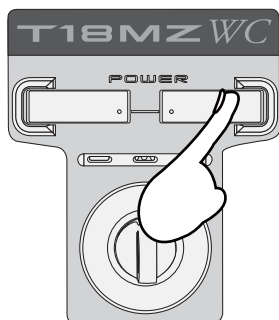
受信機用充電器で送信機は充電できません。また送信機用 AC アダプターで受信機用バッテリーは充電できません。

送信機電源の ON/OFF 方法

この T18MZ-WC 送信機の場合、組込みオペレーティングシステムとして Windows® CE を搭載しています。従来のシステムに比べて電源 ON/OFF 時の内部処理時間がかかります。また、安全のため、電源 ON 時、ウォーニング確認後に電波が発射されます。下記の方法で電源の ON/OFF を行ってください。

電源を入れるとき

1. スロットルスティックをスロー位置に下げ
てから電源スイッチの右を ON にします。



右を押す

* 送信機内部の初期化が終了すると、通信システム確認画面が表れ、モニター LED が紫色に点灯します。

* 電源 ON 時の立ち上がり時間について：前回、電源 OFF してから 4 時間以上経過している場合や SD カー

ドが挿入されている場合、電源 ON 時の内部初期化時間が長くなります。内部の初期化中はモニター LED が赤色に点灯します。

* スロットルスティックがハイ側 (1/3 以上) で電源 ON すると警告表示が出ます。(グライダー以外)(スロットルスティックをスローにすると警告は解除され電波を発射してよいかの確認画面になります。よければ [はい] を押してください。)

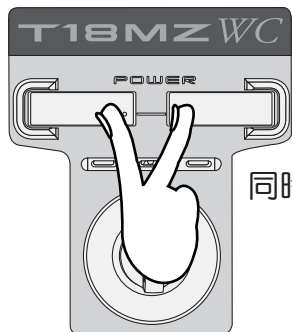
* バッテリーをはずして再接続したら、3 秒以上経過してから電源を入れてください。

警告

- 一旦電源スイッチを ON したら電源が立ち上がるまで (最初の画面が現れるまで) は、電源スイッチは絶対に操作しないで下さい。
■ 電源立ち上がりの処理中に電源スイッチを OFF すると、設定データが破損する可能性があります。また、電源が OFF にならない場合があります。

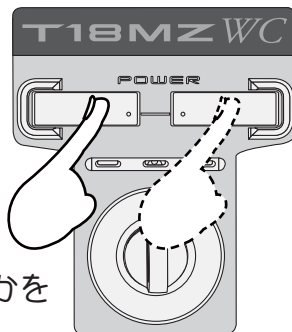
電源を切るとき

1. 送信機の電源スイッチ 2 カ所を同時押しするかまたは、どちらかひとつを長押しします。



同時押し

または
どちらかを
長押し



* 一旦電源スイッチを OFF したら、画面表示が消えるまで電源スイッチを押さないでください。

* 電源断の内部処理を開始し、設定データ等の保存を行います。

* 一旦電源スイッチを OFF したら、電源断処理が開始され、処理中に再度電源スイッチを入れても電源は ON になりません。

異常動作時のリセット方法

何らかの原因により、画面操作サウンドが止まってしまう、設定操作ができなくなったり、電源 OFF ができなくなった場合、次の方法でリセットしてください。

[リセット方法]

1. バッテリーを一旦外して再度取り付けます。

* 次回電源 ON 時にリセットされます。

* 異常終了すると、その時に設定したデータは正常に保存されない場合があります。再度電源を入れたときは前回の設定データが読み出されます。

警告

- リセット操作はエンジンやモーターを停止してから行ってください。

■ 不意にエンジン等が吹け上がると大変危険です。画面操作がフリーズしても、ラジコン操作は可能です。ラジコン操作を終了させてから、リセット操作を行ってください。

ホーム画面

ホーム画面上の表示および操作方法は次のとおりです。タッチパネルの操作は指または付属のスタイラスペンで操作します。

* LCD 画面上に表示される数値等のモニター表示は、数値等に変化がない場合でも常に書き換えられているため、表示がちらついて見えますが異常ではありません。

* LCD 画面のバックライトの輝度調整、バックライト・オフ時間および背景色の変更がシステム・メニューの画面設定で調整できます。

* 周囲温度が低い状態で使用した場合、電池の特性上、バッテリー残量表示が低く表示されます。

(飛行機/グライダーのホーム画面)

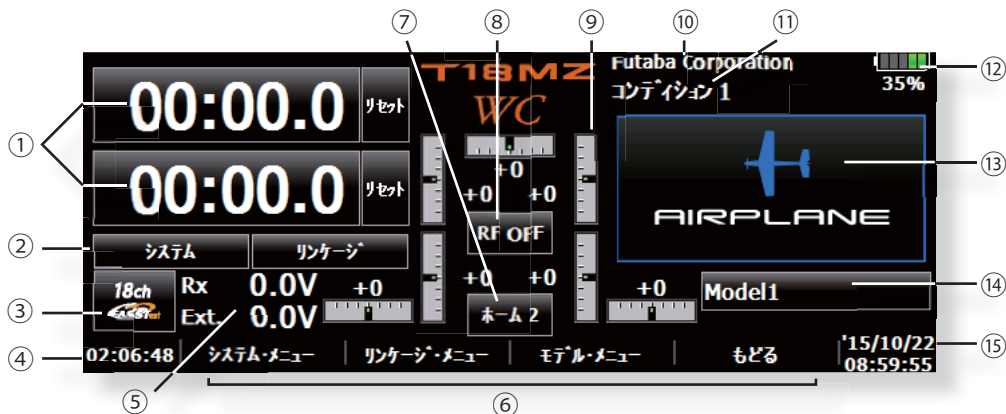
<p>① タイマー表示/操作</p> <p>● 設定画面呼び出し (スタート/ストップ) タイム表示ボタンを押すと、タイマーの設定画面に直接移動できます。タイマー画面のボタンモード設定でタイマーのスタート/ストップにもできます。リセット→タイマーのリセット</p>
<p>② 呼出ボタン</p> <p>● リンケージ・メニュー ● システム・メニュー</p>
<p>③ 通信システム</p> <p>● システム表示 (FASSTest18CH / FASSTest12CH / FASST MULT / FASST 7CH / S-FHSS / T-FHSS)</p>
<p>④ システム・タイマー表示/リセット</p> <p>● 前回リセットからの電源 ON の積算時間 (時間):(分):(秒) タイマー表示を押すとリセットされます。</p>
<p>⑤ 受信機電圧表示</p> <p>● 受信機用バッテリーの電圧 ● 外部電圧ポートの電圧 FASSTest18CH、FASSTest12CH、T-FHSS モード時のみ表示されます。</p>
<p>⑥ ダイレクト・キー表示</p> <p>● 画面下のダイレクト・ボタンで直接呼び出せる設定画面が表示されます。</p>
<p>⑦ ホーム 2</p> <p>● ホーム 2 画面へ移動します (次々ページ参照)</p>

警告

⚠ 飛行する前には必ずモデル名を確認しましょう。

⚠ いつもバッテリー残量をチェックし、早めの充電を心がけましょう。また、バッテリー・アラームが表示されたら速やかに着陸させてください。

<p>⑧ 電波出力表示</p> <p>● 出力の状態を表示します。</p> <ul style="list-style-type: none"> ・ "RF ON" : 電波が出ている状態 ・ "RF OFF" : 電波を出さない設定の場合 <p>* 電波出力表示が "RF OFF" の場合、ボタン表示となり、ボタンを押すと送信確認画面となり、電源スイッチを一旦 OFF することなく送信が可能です。</p>
<p>⑨ デジタルトリム (T1 ~ T6, CD) 表示</p> <p>● 表示部分を押すとダイヤル・モニター画面に直接移動できます。</p>
<p>⑩ ユーザー名表示</p> <p>● 表示部分を押すとユーザー名設定画面に直接移動できます。</p>
<p>⑪ コンディション名表示</p> <p>● 現在動作中のコンディション名が表示されます。</p> <p>● コンディション名表示部分を押すとコンディション選択画面に直接移動できます。</p>
<p>⑫ バッテリー残量表示</p> <p>● 残量表示が 19% 以下でアラーム音が鳴ります。</p>
<p>⑬ 呼出ボタン</p> <p>● モデル・メニュー</p>
<p>⑭ モデル名表示</p> <p>● 現在動作中のモデル名が表示されます。</p> <p>● 表示部分を押すとモデル・セレクト画面に直接移動できます。</p>
<p>⑮ 時計表示</p> <p>● 現在の日付および時間を表示します。</p> <p>● 表示部分を押すと、日付 & 時刻設定画面に直接移動できます。</p>



(ヘリコプターのホーム画面)

① タイマー表示／操作

●設定画面呼び出し(スタート/ストップ)
 タイム表示ボタンを押すと、タイマーの設定画面に直接移動できます。タイマー画面のボタンモード設定でタイマーのスタート/ストップにもできます。リセット→タイマーのリセット

② THR スティック位置表示／ピッチ位置表示

●スロットル・スティックおよびピッチの現在位置表示
 表示部を押すとスロットル・カーブまたはピッチ・カーブ設定画面に直接移動することができます。
 *THR スティック位置表示／ピッチ位置表示をタイマー2 (Timer2) の表示に変更可能。変更する場合はタイマー2 設定画面の"ホーム画面表示"をONに設定してください。

③ 呼出ボタン

●リンクージ・メニュー ●システム・メニュー

④ 通信システム

●システム表示 (FASSTest18CH / FASSTest12CH / FASST MULT / FASST 7CH / S-FHSS / T-FHSS)

⑤ システム・タイマー表示／リセット

●前回リセットからの電源 ON の積算時間
 (時間):(分):(秒)
 タイマー表示を押すとリセットされます。

⑥ 受信機電圧表示

●受信機用バッテリーの電圧
 ●外部電圧ポートの電圧
 FASSTest18CH、FASSTest12CH、T-FHSS モード時のみ表示されます。

⑦ ダイレクト・キー表示

●画面下のダイレクト・ボタンで直接呼び出せる設定画面が表示されます。

⑧ ホーム 2

●ホーム 2 画面へ移動します(次ページ参照)

⑨ 電波出力表示

●出力の状態を表示します。
 ・"RF ON": 電波が出ている状態
 ・"RF OFF": 電波を出さない設定の場合
 *電波出力表示が "RF OFF" の場合、ボタン表示となり、ボタンを押すと送信確認画面となり、電源スイッチを一旦 OFF することなく送信が可能です。

⑩ デジタルトリム (T1 ~ T6, CD) 表示

●表示部分を押すとダイヤル・モニター画面に直接移動できます。

⑪ ユーザー名表示

●表示部分を押すとユーザー名設定画面に直接移動できます。

⑫ コンディション名表示

●現在動作中のコンディション名が表示されます。
 ●コンディション名表示部分を押すとコンディション選択画面に直接移動できます。

⑬ バッテリー残量表示

●残量表示が 19% 以下でアラーム音が鳴ります。

⑭ 呼出ボタン

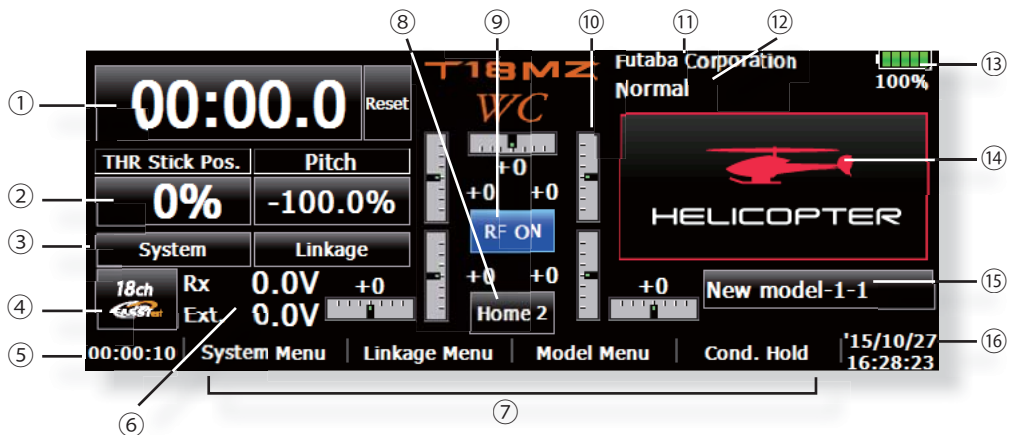
●モデル・メニュー

⑮ モデル名表示

●現在動作中のモデル名が表示されます。
 ●表示部分を押すとモデル・セレクト画面に直接移動できます。

⑯ 時計表示

●現在の日付および時間を表示します。
 ●表示部分を押すと、日付&時刻設定画面に直接移動できます。



ホーム 2 画面

- [ホーム 1] を押すとタイマーとテレメトリーが拡大された画面表示になります。
- ホーム 1 に戻ります。 ● テレメトリーデータを 3 つ表示できます。その選択画面へ行きます。

ホーム 2 画面の表示内容:

- 上部: ホーム 2 | 選択 | New model-1 | コンディション 1 | 100%
- 中央左: 00:00.0 (リセット)
- 中央右: 受信機(バッテリー) 0.0V
- 下部左: 00:00.0 (リセット)
- 下部右: 1. 温度計 0°C
- 下部右: 2. 回転計(マグネット) 0rpm

タイマー表示/操作

- 設定画面呼び出し
タイム表示ボタンを押すと、タイマーの設定画面に直接移動できます。またタイマーボタンモード設定により、直接スタート/ストップにもできます。

- テレメトリーデータを 3 つ表示できます。3 つのいずれかを押すとテレメトリー画面へ移動します。テレメトリー画面のホーム 2 [選択] でも 3 つの表示を変更できます。

タッチパネルロック

T18MZ-WC はタッチパネルの感度が良好なため、フライト中にフックバンドなどが画面に触れると画面操作状態になってしまう危険性があります。タッチパネルをロックしてフライトしてください。

- [システムメニュー] → [画面設定] のタッチ・スクリーン設定で電源 ON 時にパネルロックがかかる設定 (スタートロック) とバックライト・オフの設定時間でパネルロックがかかる設定 (自動ロック) をすることができます。

● **ダイレクトキー (S2-S3)**

S2 と **S3** を同時押しするとタッチパネルがロックします。

● **ダイレクトキー (S2-S3)**

S2 と **S3** を同時押しするとタッチパネルロックが解除します。

- ロック中にタッチパネルに触れると下記表示がでてタッチパネル操作ができません。再度 S2 と S3 を同時押しすると、ロックが解除されます。

システムメニュー | New model-1-1 | Normal | 100% | 1/1

トレーナー | 画面設定 | 日付と時刻 | ユーザー名

スイッチ設定 | ハ | 音楽再生

カメラ | S | 単位系

レンジ・チェック

システムメニュー | リンケージ・メニュー | モデル・メニュー | コンディション・ホルト

* ロック時はロータリー・キーもロックされます。

ユーザーメニュー

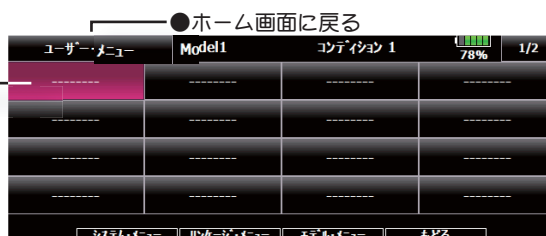
T18MZ-WC はシステム / リンケージ / モデルの各メニューがあります。他にご自分でよく使用する項目を選びユーザーメニューを作成することができます。

設定方法

1. ホーム画面からロータリーキーを長押しします。



2. 登録する場所を押します。



3. すべての項目が全4ページで表示されますので、登録したい項目を選びます。



4. [解除]を押すと選んだ項目をユーザーメニューから削除できます。ユーザーメニューから削除されるだけで、もとのメニューから消えることはありません。



5. 作成したユーザーメニューは、ホーム画面から、ロータリーキーの長押しで呼び出します。

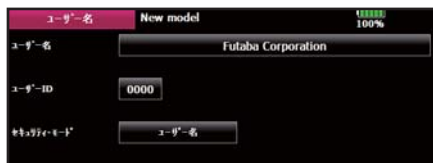
*ユーザーメニューから項目を呼び出しても、通常のメニューから呼び出しても同じ項目です。例えばユーザーメニューにAFRを登録して、ユーザーメニューから呼び出して設定を変更すると、通常メニューから呼び出したAFRも設定は同じく変更されています。

ユーザー名登録／文字入力方法

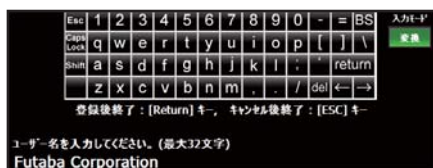
T18MZ-WC 送信機のユーザー名を登録することができます。ユーザー名としては日本語入力も可能です。なお、ユーザー名以外の文字入力も同様の操作で行えます。

設定方法

1. 送信機の電源を ON にします。
2. ホーム画面上のユーザー名が表示された部分(初期:Futaba Corporation)またはシステム・メニューの[ユーザー名]ボタンを押します。ユーザー名設定画面が現れます。



3. ユーザー名(初期:Futaba Corporation)のボタンを押します。画面上にキーボード(入力パネル)が現れます。ユーザー名として32文字迄の名前をつけることができます。(半角文字、スペースも一文字に数える。)



画面上のキーボードを使用してユーザー名を入力してください。(文字の入力方法、変換方法は右の枠内説明を参照してください。)

4. 入力が終了したら [return] キーを押して、元の画面に戻ります。

(ユーザー名を保護したい場合)

ユーザー名を書き換えられないようにしたい場合は、下記の方法でユーザー ID を設定します。

* 暗証番号を忘れると、ユーザーネームの変更ができなくなります。ご注意ください。

1. セキュリティ・モードが[ユーザー名]の状態、ユーザー ID のボタンを押します。
2. 画面上のキーボードで暗証番号を入力します。
次回電源を入れたときから、ユーザー名変更時は暗証番号の入力が必要となります。

文字の入力方法

[入力方法]

1. 画面上に表示されたキーボードのキーを使用して文字を入力します。なお、T18MZ-WC には日本語入力システムが搭載されています。漢字やカナも使用可能。

[入力モード切替]

1. 入力モードが [変換] の場合が日本語入力モード、[直接] が直接入力モードです。ボタンを押すと交互にモードが切り替わります。

[画面上に表示されるキーの種類と役割]

- ・ 文字キー：英数字、記号の入力や日本語入力システムを利用して漢字やひらがな等の日本語を入力するときに使用します。
- ・ 数字キー：数字を入力します。
- ・ [Esc]：現在の操作をキャンセルまたは入力画面を終了するときに使用します。
- ・ [BS]：1 つ前の文字を消す。
- ・ [Caps Lock]：アルファベットの大文字、小文字の切り替え等。[CAP] を押すと交互にモードが切り替わります。キーが反転表示のときが大文字。
- ・ [Shift]：アルファベットの大文字、小文字の切り替え等。[Shift] を押すと交互にモードが切り替わります。キーが反転表示のときが大文字。文字入力でモードが解除されます。
- ・ [(ス^ -ス)] (キーボードの左下のキー)：日本語入力モード時は変換キー。変換候補が表示されます。再度押すと、その他の変換候補が表示されます。変換候補の中から確定したい場合は候補に対応する番号をキーボードから入力します。
- ・ [return]：日本語入力モード時、日本語変換を実行するキー。または入力画面を終了するときに使用します。

モデルの基本設定手順

飛行機／グライダーの基本設定手順

1. モデルの追加・呼び出し

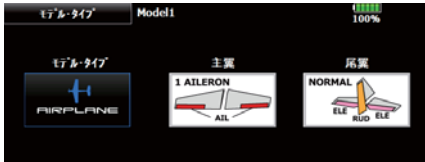
このT18MZ-WC送信機には初期設定で1つのモデルが割り付けてあります。新規にモデルを追加する場合やすでに設定されているモデルを呼び出す場合は、リンケージ・メニューのモデル・セレクト機能で行います。



なお、モデルの名前を登録しておくことで後で呼び出す時に便利です。(送信機本体とSDカード、USBメモリーへも保存可能。)

現在呼び出されているモデル名が画面上部に表示されます。飛行する前や設定を変更する前には必ずモデル名を確認してください。

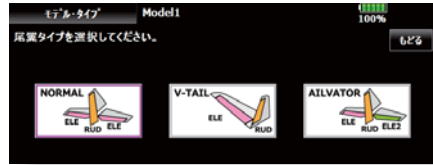
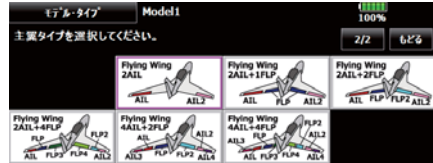
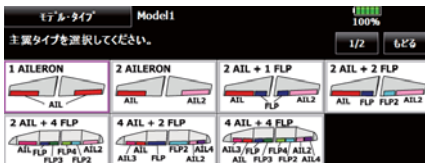
新規にモデルを追加した場合、モデル・タイプの選択画面およびシステムモード／受信機リンクの設定画面が自動的に現れます。使用するモデルに合わせて変更または確認してください。



2. モデル・タイプの選択

リンケージ・メニューのモデル・タイプ選択で、機体に合ったモデル・タイプを選択します。飛行機の場合、飛行機、グライダー、電動グライダーの3種類のモデル・タイプから選択します。またモデル・タイプを選択すると主翼タイプの選択画面が表示され、主翼タイプを選択すると尾翼タイプの選択画面が表示されますので、機体に合ったタイプを選択します。

モデル・タイプが飛行機、グライダー、電動グライダーの場合、13種類の主翼タイプと3種類の尾翼タイプがあります。



3. 機体側のリンケージ

エルロン、エレベーター、スロットル、ラダー等の各舵を模型の取扱説明書に従ってリンケージします。接続方法については受信機・サーボ接続をご覧ください。

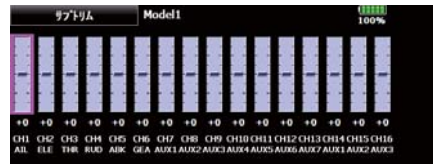
注意:このT18MZ-WCと、従来の当社システムではチャンネル配列が異なります。またモデル・タイプが同じ“飛行機モデル”でも、ウイングタイプ、尾翼タイプが違っていると、チャンネル配列が異なることがありますので十分注意してください。(リンケージ・メニューのファンクション機能で各ファンクションの割り当てチャンネルを確認することができます。)

ファンクション	Model1	チャンネル 1	99%	1/2
1 エルロン	J1 T1	7 予備5	NULL	NULL
2 エレベーター	J3 T3	8 予備4	NULL	NULL
3 スロットル	J2 T2	9 予備3	NULL	NULL
4 ラダー	J4 T4	10 予備2	NULL	NULL
5 キア	SG	11 予備1	NULL	NULL
6 エアブレーキ	RST	12 予備1	NULL	NULL

- リンケージの動作方向が逆の場合は、リンケージ・メニューのサーボ・リバース機能で方向を合わせます。

リバース	Model1	設定	CH	ファンクション	設定	CH	ファンクション	設定
1 エルロン	リバース	7 予備5	リバース	13 予備1	リバース			
2 エレベーター	リバース	8 予備4	リバース	14 予備1	リバース			
3 スロットル	リバース	9 予備3	リバース	15 予備1	リバース			
4 ラダー	リバース	10 予備2	リバース	16 予備1	リバース			
5 キア	リバース	11 予備1	DG1		リバース			
6 エアブレーキ	リバース	12 予備1	DG2		リバース			

- スロットルに関してはトリム全開でキャブレター全開となり、エンジン・カットできるようにリンケージして下さい。モーターは初期設定がリバースです。
- ニュートラルおよび舵角は基本的にリンケージ側で調整し、サブトリム機能、エンド・ポイント機能(舵角調整)で微調整します。リンケージ保護のため、エンド・ポイント機能でリミット位置も設定できます。エンド・ポイント機能は、チャンネル毎の上下、左右の動作量、リミット、サーボ・スピードが調整出来ます。



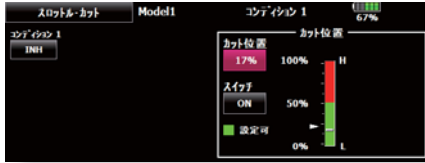
エンジン(ATV)	Model1	100%	1/3
1 エレベータ	135%	100%	100%
2 エレベータ	135%	100%	100%
3 スロットル	135%	100%	100%
4 ラダー	135%	100%	100%
5 キア	135%	100%	100%
6 エアブレーキ	135%	100%	100%

4. スロットル・カットの設定

エンジン・カットをスロットル・トリムのトリム位置を変えずに専用スイッチにてワンタッチで行えます。(アイドル調整後)

*このスロットル・カット機能作動時は、エンジン・カット位置に固定されます。オフセット動作でエンジン・カットしたい場合は、次のアイドル・ダウン機能を使用してください。

リンクージ・メニューのスロットル・カットで設定します。機能を動作状態にし、スイッチを選択してから、カット・ポジションをキャブレターが全閉になるように調整します。安全のため、スロットル・スティックがスロー側のときのみ、機能が働きます。



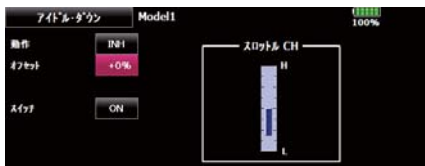
5. アイドル・ダウンの設定

*スロットルカット機能が動作状態の場合はアイドル・ダウン機能は動作しません。

スロットル・トリムのトリム位置を変えずに専用スイッチにてワンタッチでアイドル回転数を下げることが出来ます。

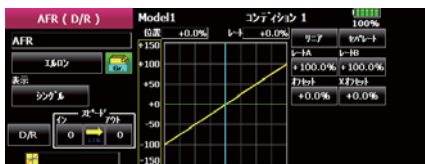
リンクージ・メニューのアイドル・ダウンで設定します。機能を動作状態にし、スイッチを選択してから、アイドル・ダウン回転数を調整します。

ただし、安全のため、スロットル・スティックがスロー側のときのみ、機能が働きます。



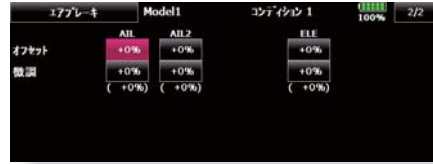
6. AFR (D/R)

AFR 機能は操縦感覚に合わせて、舵の利きを調整する機能です。基本的な舵の動作幅をリンクージ・メニューのエンド・ポイント (ATV) で設定後、操縦感覚に合わせて AFR 機能で舵角を調整します。また D/R を設定すると、スイッチを切り替えることで演技に合わせた舵角設定を呼び出す事が出来ます。



7. エアブレーキ

エアブレーキ機能は、着陸時など、降下角を大きくとってもスピードを上げたくない場合などに使用します。この機能はリンクージ・メニューのモデル・タイプで主翼に“2 AILERON”以上を使用している場合のみに機能します。通常は左右両エルロン共に上方へ動作するように設定し、動作させた時の機首の上下をエレベーターにより補正するミキシングも完備されています。



8. フライト・コンディションの追加

初期設定ではモデル毎にフライト・コンディションが1つだけ割り付けてあります。コンディションが1つでも基本飛行を行うのに支障はありません。たとえばある曲技飛行を行なうときに、その曲技のみ独自の舵角設定やミキシングが設定したい場合など、コンディションスイッチ1つであらかじめ設定したその曲技専用設定で飛行できます。

モデル・メニューのコンディション・セレクト機能で必要数のコンディションを追加します。コンディション切り替えスイッチ、コンディションの優先順位、コンディションの名前等も同時に設定します。



コンディションを設定し終わったらスイッチを操作し、画面右上に表示されるコンディション名で動作を確認してください。

*新しいコンディションを追加すると自動的に現在選択されているコンディションのデータがコピーされます。

*コンディションのスイッチを選択し、ONの状態では新しいコンディションのデータを設定してください。ただし、グループ・モード (Gr.) を選択しておく、すべてのコンディションに同じデータが入力されます。変化させたいコンディションはシングル・モード (Sngl) に設定して調整してください。

ヘリコプターの基本設定手順

ここでは、T18MZ-WCのヘリコプター機能の使用例について概略を説明してあります。実際の数値等はご使用機体に合わせて調整してください。

1. モデルの追加・呼び出し

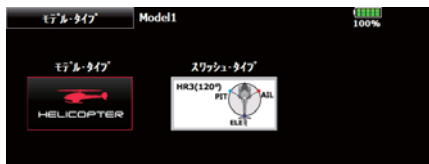
このT18MZ-WC送信機には初期設定で1つのモデルが割り付けてあります。新規にモデルを追加する場合やすでに設定されているモデルを呼び出す場合はリンケージ・メニューのモデル・セレクト機能で追加または呼び出しを行います。



なお、モデルの名前を登録しておくことで後で呼び出す時に便利です。(送信機本体とSDカード、USBメモリーへも保存可能。)

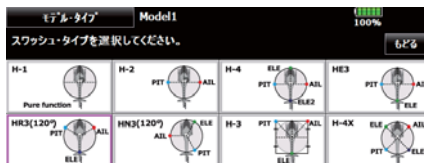
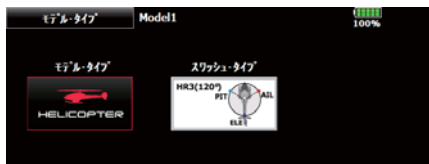
現在呼び出されているモデル名が画面上部に表示されます。飛行する前や設定を変更する前には必ずモデル名を確認してください。

新規にモデルを追加した場合、モデル・タイプの選択画面およびシステムモード/受信機リンクの設定画面が自動的に現れます。使用するモデルに合わせて変更または確認してください。



2. モデル・タイプ、スワッシュ・タイプの選択

別のモデル・タイプがすでに選択されている場合は、リンケージ・メニューのモデル・タイプ選択機能で、ヘリを選択した後、機体に合ったスワッシュ・タイプを選択します。



3. フライト・コンディションの追加

初期設定ではモデル毎にフライト・コンディションが1つだけ割り付けてあります。各機能を設定する前に、モデル・メニューのコンディション選択機能でアイドル・アップやホールド等のコンディションを追加しておく必要があります。(初期設定のコンディションを含めて、1モデルあたり8コンディション迄追加が可能)



コンディション切り替えスイッチ、コンディションの優先順位、コンディションの名前等を設定してください。コンディションを設定し終わったらスイッチを操作してみて、画面上に表示されるコンディション名で確認してください。

(一般的なフライト・コンディションの設定例)

- ノーマル：(初期設定のコンディションを使用/スイッチOFFの時動作)
エンジン始動からホバリング演技に使用します。
- アイドル・アップ1：(スイッチ設定例：SW-Eの真ん中で動作)
ストール・ターン、ループ等の演技に使用します。
- アイドル・アップ2：(スイッチ設定例：SW-Eの手前側で動作)
ロール等の演技に使用します。
- スロットル・ホールド：(スイッチ設定例：SW-Gの手前側で動作)
オート・ローテーションに使用します。
優先順位はスロットル・ホールド/アイドル・アップ2/アイドル・アップ1/ノーマルとし、スロットル・ホールドが最優先とします。
その他必要によりコンディションを追加してください。

ヘリコプター

4. 機体側のリンケージ

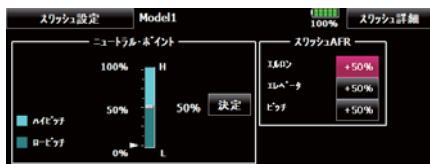
スロットル、ラダー、エルロン、エレベーター、ピッチ等の各舵をキットの取扱説明書に従ってリンケージします。接続方法については受信機・サーボ接続をご覧ください。

*この T18MZ-WC と従来のシステムとではチャンネル配列が異なります。(リンケージ・メニューのファンクション機能で各ファンクションの割り当てチャンネルを確認することができます。)

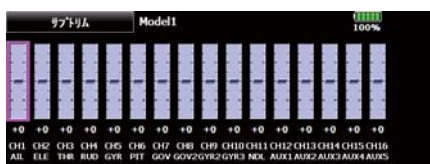
ファンクション	Model1	ノーマル	99%	1/2
1 エルロン	31	T1	7	NULL NULL
2 エレベータ	33	T3	8	ダブナー NULL NULL
3 スロットル	32	T2	9	ジャイロ/AIL NULL NULL
4 ラダー	34	T4	10	ジャイロ/ELE NULL NULL
5 ジャイロ/RUD	NULL	NULL	11	モード LST NULL NULL
6 ピッチ	32	NULL	12	予備5 NULL NULL

- リンケージの動作方向が逆の場合は、リンケージ・メニューのサーボ・リバース機能および H-1 モード以外の場合はスワッシュ AFR 機能も使用して方向を合わせます。スロットルは初期設定がリバースです。

リバース	Model1	設定	CH	ファンクション	設定	CH	ファンクション	設定
1 エルロン	ノーマル	7	予備5	ノーマル	13	予備1	ノーマル	ノーマル
2 エレベータ	ノーマル	8	予備4	ノーマル	14	予備1	ノーマル	ノーマル
3 スロットル	ノーマル	9	予備3	ノーマル	15	予備1	ノーマル	ノーマル
4 ラダー	ノーマル	10	予備2	ノーマル	16	予備1	ノーマル	ノーマル
5 モード	ノーマル	11	予備1	ノーマル			DG1	ノーマル
6 スワッシュ	ノーマル	12	予備1	ノーマル			DG2	ノーマル



- ジャイロの動作方向を合わせます。(ジャイロ側の機能)
- スロットルに関してはトリム全開でキャプテナー全閉となり、エンジン・カットできるようにリンケージして下さい。
- ニュートラルおよび舵角は基本的にはリンケージ側で調整し、サブトリム機能、エンド・ポイント機能(舵角調整)で微調整します。また、リンケージ保護のため、エンド・ポイント機能でリミット位置も設定できます。



エンドポイント(ATV)	Model1	設定	99%	1/2
1 エルロン	135%	100%	100%	135%
2 エレベータ	135%	100%	100%	135%
3 スロットル	135%	100%	100%	135%
4 ラダー	135%	100%	100%	135%
5 ジャイロ/RUD	135%	100%	100%	135%
6 ピッチ	135%	100%	100%	135%

- スワッシュ・プレートの補正 (H-1 モード以外)

スワッシュ詳細設定機能の補正ミキシングでスワッシュ・プレートの動作を補正できます。ピッチ、エルロン、エレベーター操作に対してスワッシュ・プレートが正常な方向からずれて動作する場合に使用します。



(スワッシュ設定→スワッシュ詳細画面を呼び出します)

また、ピッチのスロー側、ハイ側のリンケージ補正が可能。ピッチ操作に対してスワッシュ・プレートが水平な状態で上下するように調整します。

5. スロットル・カーブ、ピッチ・カーブの設定

モデル・メニューからスロットル・カーブまたはピッチ・カーブを呼び出し、各コンディション毎のカーブを設定します。



(17ポイントカーブについて)

カーブ設定は最大17ポイントで設定可能ですが、下記の設定例の場合は[直線]または[曲線]のカーブタイプを使用して、設定ポイントを減らして調整することも出来ます。機体側の指定がある場合や簡単にカーブを設定するときに応用できます。

*カーブ選択時の初期値は9ポイント設定です。

注意: 初期設定では設定モードがグループ・モードになっています。このモードの場合、追加されたすべてのコンディションに同じ内容が設定されます。選択中のコンディションのみを設定したい場合は、シングル・モードに切り替えてから設定してください。

<設定例>

各コンディションのスロットル・カーブの呼び出しはコンディション切り替えスイッチで行います。

スロットル・カーブの設定例を下記に示します。

- スロットル・カーブ (ノーマル)

ホバリング(スティック 50% 位置)を基準にホバリング時のレスポンス、回転数を見ながら、各ポイントで調整します。ピッチとの兼ね合いもあるので合わせて考えてください。

- スロットル・カーブ (アイドル・アップ1)

この設定はスロットル・スティックをスロー側にしても回転を維持する設定となります。

●スロットル・カーブ（アイドル・アップ2）

スロットル・スティックをスロー側にしてピッチをぬいた時でも、回転が維持できるアイドル・アップ量となります。

●ホールド・コンディション時の設定について

注意：ホールド・コンディションではカーブ自体は使用しませんが、スロットル・カーブのアイドル・ポイントはスロットル・ホールド機能のアイドル・ポイントの基準となります。スティック最スロー位置（0%）のレートが0%（初期設定）になっていることを確認してください。

ハイ側100%に設定した場合はどのコンディションのカーブとも100%を超えることのないようにしてください。

ピッチ・カーブの設定例を下記に示します。

各コンディションのピッチ・カーブ呼び出しは、コンディション切り替えスイッチで行います。

*ピッチ・カーブのグラフ表示はピッチ角直読の表示に変更が可能です。

●ピッチ・カーブ（ノーマル）

ホバリング時のピッチを約+5〜6°にします。

ホバリングではスティック位置が50%のポイントを基準にピッチを設定します。

*ホバリング時の安定は、スロットル・カーブとの兼ね合いがあります。ホバリング・スロットル機能、ホバリング・ピッチ機能を合わせて使うと調整が楽になります。

●ピッチ・カーブ（アイドル・アップ1）

アイドル・アップ1のピッチ・カーブは、上空飛行に合わせたカーブを作ります。

目安として -7° ~ +9° 程に設定します。

●ピッチ・カーブ（アイドル・アップ2）

ハイ側ピッチの設定はアイドル・アップ1より少し減らし、+8°程が目安です。

●ピッチ・カーブ（ホールド）

オート・ローテーションの場合はハイ/ロー側とも最大ピッチを使用します。

[ピッチ角度の設定例]

スロットル・ホールド：-7° ~ +12°

では使用しないため、シングル・モードに切り替えてから設定してください。

●機能を動作できる状態にする

スロットル・ホールド機能にはカット用の設定および練習用としてアイドル位置に固定する機能をスイッチで切り替えることができます。いずれかもしくは両方の機能を動作できる状態とします。

●ホールドポジションの設定

スロットル・ホールド時のサーボ動作位置を設定します。（エンジン・カットおよびアイドル位置）

●その他の設定

動作をスティック操作に連動させたい場合はオート・モードを設定できます。

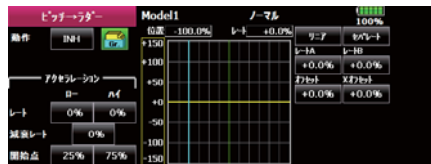
サーボ動作スピードを調整したい場合は[スピード]で調整してください。

7. ピッチ→ラダー・ミキシングの設定

メインローターの反動トルクを抑えるミキシングで、各コンディション毎にカーブで設定できます。ただし、下記のような高性能ジャイロを使用する場合はこのピッチ→ラダー・ミキシングは使用しないでください。

注意： Futaba GY シリーズのジャイロを使用する場合はこのピッチ→ラダー・ミキシングは使用する必要がありません。反動トルクの補正はジャイロ側で補正されます。特にジャイロがAVCSモードで動作しているときは、ミキシングされた信号により、ニュートラルずれの症状となりジャイロが正常に動作できなくなります。

モデル・メニューからピッチ→ラダー・ミキシングを呼び出し、各コンディション毎のカーブを設定します。（初期設定では機能は"INH"の状態です。使用する場合は"ON"の状態にしてください。）



(17ポイントカーブについて)

カーブ設定は最大17ポイントで設定可能ですが、下記の設定例の場合は[直線]のカーブタイプを使用して簡単にカーブを調整できます。

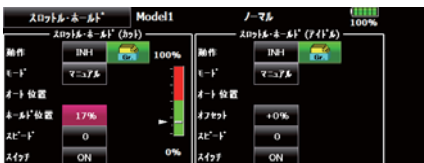
注意： 初期設定では設定モードがグループ・モードになっています。このモードの場合、追加されたすべてのコンディションに同じ内容が設定されます。選択中のコンディションのみを設定したい場合は、シングル・モードに切り替えてから設定してください。

<設定例>

各コンディションのミキシング・カーブの呼び出しはコンディション切り替えスイッチで行います。

6. スロットル・ホールドの設定

モデル・メニューからスロットル・ホールドを呼び出し、コンディション切り替えスイッチでスロットル・ホールドのコンディションに切り替えます。



注意：初期設定では設定モードがグループ・モードになっています。この機能は他のコンディション

カーブの設定例をつぎに示します。

- ピッチ→ラダー・ミキシング・カーブ（ノーマル）
ホバリング系に使用し、離着陸、一定スピードの垂直上昇に合わせて設定します。
*このカーブの場合、カーブタイプを初期設定の[リニア]を使用し、[セパレート]モードで、左右のレート进行调整します。
- ピッチ→ラダー・ミキシング・カーブ（アイドル・アップ1）
ストール・ターン、ループ、ローリング・ストール・ターンに使用し、風に正対した状態で直進するように合わせます。
*このカーブの場合、カーブタイプを[リニア]を使用し、[オフセット]ボタンでカーブ全体を下げる事ができます。
- ピッチ→ラダー・ミキシング・カーブ（ホールド）
直線オート・ローテーションで、直進するように設定します。テール・ローターのピッチ角は0° 近くになります。
*このカーブの場合、カーブタイプを[リニア]を使用し、[オフセット]ボタンでカーブ全体を下げる事ができます。
- その他の設定
ピッチ操作時のミキシングの立ち上がり特性を調整できます。ミキシング量を一時的に増加させるアクセラレーション（ACLR）機能が設定可能です。

8. エルロン、エレベーター、およびピッチ操作時のクセ取り

モデル・メニューのスイッチ・ミキシングで、エルロン、エレベーター、ピッチの各操作に独立してミキシング・カーブで調整が可能です。



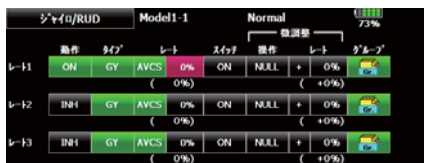
9. エルロンおよびエレベーター操作時のエンジンの沈み込み、ピルエット時のトルクの補正

モデル・メニューのスロットル・ミキシングで、エルロンまたはエレベーター操作時のスワッシュ・プレート動作によって生じるエンジンの沈み込みを補正することができます。また、ピルエットを行ったときの右回転、左回転のトルクのかかり方を補正できます。



10. ジャイロの感度およびモード切り替え

ジャイロ感度およびモード切り替えは、モデル・メニューのジャイロ専用ミキシングで、コンディション毎に設定可能。

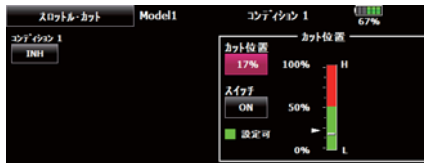


- AVCS システムのジャイロを使用する場合、コンディション呼出スイッチとは別のスイッチを一旦設定し、ニュートラルを記憶させる初期設定を終了させてから、コンディション・スイッチに割り当てます。
- ノーマル・コンディション（ホバリング）：ジャイロ感度大
- アイドル・アップ1 / アイドル・アップ2 / スロットル・ホールド：ジャイロ感度小
- 但し、オート・ローテーション時にテール駆動されているヘリの場合は、ジャイロ感度大で効果がある場合もあります。

11. スロットル・カットの設定

フライト終了時のエンジン・カットをスロットル・トリムのトリム位置を変えずに専用スイッチにてワンタッチで行なえます。

リンケージ・メニューのスロットル・カットで設定します。機能を動作状態にし、スイッチを選択してから、スロットル・カットのポジションをキャブレターがアイドル位置から全閉になるように調整します。



ただし、安全のため、スロットル・スティックがスロー側 25% より下側のときにのみ、エンジン・カット機能が働きます。

12. その他の専用ミキシング

- ピッチ→ニードル・ミキシング
飛行中のニードル・コントロールが可能な構造のエンジンの場合（混合気調整）に使用する専用ミキシングで、ニードル・カーブが設定できます。また、スロットル・スティックの加速/減速操作時のニードル・サーボの立ち上がり特性を調整が可能です。（アクセラレーション機能）
- フューエル・ミクスチャー機能
フューエル・ミクスチャー・コントロール・キャブレターを使用したエンジンのニードル調整に使用する専用ミキシングです。
- ガバナー・ミキシング
ガバナーを使用している場合のガバナー専用ミキシングです。コンディション毎に最大3つのレート（回転数）を切り替えることができます。

モデル・タイプ別サーボ接続

この T18MZ-WC 送信機の場合、リンケージ・メニューのモデル・タイプ選択機能で選択したタイプに応じて最適な組み合わせにチャンネル割り当てが自動的に行われます。各モデルタイプ別のチャンネル割り当て（初期設定）は以下のとおりです。ご使用のタイプに合わせて、受信機、サーボを接続してください。

*なお、リンケージ・メニューのファンクション機能の画面で設定されているチャンネルを確認できます。また、チャンネルの割り当てを変更することもできます。詳しくは、ファンクション機能の説明をお読みください。

飛行機／グライダー／電動グライダー

●飛行機と V テール機の場合

受信機 CH	1 エルロン			2 エルロン			2 エルロン+1FLAP			2 エルロン+2FLAP		
	飛行機	グライダー		飛行機	グライダー		飛行機	グライダー		飛行機	グライダー	
	EP			EP			EP		EP			
1	エルロン	エルロン	エルロン	エルロン	エルロン	エルロン	エルロン	エルロン	エルロン	エルロン	エルロン	エルロン
2	エレベーター	エレベーター	エレベーター	エレベーター	エレベーター	エレベーター	エレベーター	エレベーター	エレベーター	エレベーター	エレベーター	エレベーター
3	スロットル	モーター	AUX7	スロットル	モーター	AUX7	スロットル	モーター	AUX7	スロットル	モーター	AUX7
4	ラダー	ラダー	ラダー	ラダー	ラダー	ラダー	ラダー	ラダー	ラダー	ラダー	ラダー	ラダー
5	ギャ	AUX6	AUX6	ギャ	AUX6	AUX6	ギャ	AUX6	AUX6	エルロン2	エルロン2	エルロン2
6	エアブレイキ	エアブレイキ	エアブレイキ	エルロン2	エルロン2	エルロン2	エルロン2	エルロン2	エルロン2	フラップ	フラップ	フラップ
7	AUX5	AUX5	AUX5	AUX5	AUX5	AUX5	フラップ	フラップ	フラップ	フラップ2	フラップ2	フラップ2
8	AUX4	AUX4	AUX4	AUX4	AUX4	AUX4	AUX5	AUX5	AUX5	ギャ	AUX6	AUX6
9	AUX3	AUX3	AUX3	AUX3	AUX3	AUX3	AUX4	AUX4	AUX4	AUX5	AUX5	AUX5
10	AUX2	AUX2	AUX2	AUX2	AUX2	AUX2	AUX3	AUX3	AUX3	AUX4	AUX4	AUX4
11	AUX1	AUX1	AUX1	AUX1	AUX1	AUX1	AUX2	AUX2	AUX2	AUX3	AUX3	AUX3
12	AUX1	AUX1	AUX1	AUX1	AUX1	AUX1	AUX1	AUX1	AUX1	AUX2	AUX2	AUX2
13	AUX1	AUX1	AUX1	AUX1	AUX1	AUX1	AUX1	AUX1	AUX1	AUX1	AUX1	AUX1
14	AUX1	AUX1	AUX1	AUX1	AUX1	AUX1	AUX1	AUX1	AUX1	AUX1	AUX1	AUX1
15	AUX1	AUX1	AUX1	AUX1	バタフライ	バタフライ	AUX1	バタフライ	バタフライ	AUX1	バタフライ	バタフライ
16	AUX1	AUX1	AUX1	キャンパー	キャンパー	キャンパー	キャンパー	キャンパー	キャンパー	キャンパー	キャンパー	キャンパー
DG1	SW	SW	SW	SW	SW	SW	SW	SW	SW	SW	SW	SW
DG2	SW	SW	SW	SW	SW	SW	SW	SW	SW	SW	SW	SW

出力可能なシステム別
 FASSTest 18CH
 FASSTest 12CH
 FASSTest 7CH
 FASSTest 5-FHSS
 FASST MULT
 T-FHSS

飛行機

グライダー

受信機 CH	2 エルロン +4FLAP			4 エルロン +2FLAP			4 エルロン +4FLAP		
	飛行機	グライダー		飛行機	グライダー		飛行機	グライダー	
	EP			EP			EP		
1	エルロン	エルロン	エルロン	エルロン	エルロン	エルロン	エルロン	エルロン	エルロン
2	エレベーター	エレベーター	エレベーター	エレベーター	エレベーター	エレベーター	エレベーター	エレベーター	エレベーター
3	スロットル	ラダー	ラダー	スロットル	ラダー	ラダー	スロットル	ラダー	ラダー
4	ラダー	エルロン2	エルロン2	ラダー	エルロン2	エルロン2	ラダー	エルロン2	エルロン2
5	ギャ	フラップ	フラップ	ギャ	エルロン3	エルロン3	ギャ	エルロン3	エルロン3
6	エルロン2	フラップ2	フラップ2	エルロン2	エルロン4	エルロン4	エルロン2	エルロン4	エルロン4
7	フラップ	フラップ3	フラップ3	エルロン3	フラップ	フラップ	エルロン3	フラップ	フラップ
8	フラップ2	フラップ4	フラップ4	エルロン4	フラップ2	フラップ2	エルロン4	フラップ2	フラップ2
9	フラップ3	モーター	AUX7	フラップ	モーター	AUX7	フラップ	フラップ3	フラップ3
10	フラップ4	AUX6	AUX6	フラップ2	AUX6	AUX6	フラップ2	フラップ4	フラップ4
11	AUX5	AUX5	AUX5	AUX5	AUX5	AUX5	フラップ3	モーター	AUX7
12	AUX4	AUX4	AUX4	AUX4	AUX4	AUX4	フラップ4	AUX6	AUX6
13	AUX3	AUX3	AUX3	AUX3	AUX3	AUX3	AUX5	AUX5	AUX5
14	AUX2	AUX2	AUX2	AUX2	AUX2	AUX2	AUX4	AUX4	AUX4
15	AUX1	バタフライ	バタフライ	AUX1	バタフライ	バタフライ	AUX3	バタフライ	バタフライ
16	キャンパー	キャンパー	キャンパー	キャンパー	キャンパー	キャンパー	キャンパー	キャンパー	キャンパー
DG1	SW	SW	SW	SW	SW	SW	SW	SW	SW
DG2	SW	SW	SW	SW	SW	SW	SW	SW	SW

出力可能なシステム別
 FASSTest 18CH
 FASSTest 12CH
 FASSTest 7CH
 FASSTest 5-FHSS
 FASST MULT
 T-FHSS

●エルベーター機の場合

受信機CH	1 エルロン			2 エルロン			2 エルロン +1FLAP			2 エルロン +2FLAP			出力可能CHシステム別 FASTest 18CH FASTest 12CH S-FHSS FAST 7CH
	飛行機	グライダー		飛行機	グライダー		飛行機	グライダー		飛行機	グライダー		
		EP			EP			EP			EP		
1	エルロン	エルロン	エルロン	エルロン	エルロン	エルロン	エルロン	エルロン	エルロン	エルロン	エルロン	エルロン	
2	エレベーター	エレベーター	エレベーター	エレベーター	エレベーター	エレベーター	エレベーター	エレベーター	エレベーター	エレベーター	エレベーター	エレベーター	
3	スロットル	モーター	AUX7	スロットル	モーター	AUX7	スロットル	モーター	AUX7	スロットル	モーター	AUX7	
4	ラダー	ラダー	ラダー	ラダー	ラダー	ラダー	ラダー	ラダー	ラダー	ラダー	ラダー	ラダー	
5	ギヤ	AUX6	AUX6	ギヤ	AUX6	AUX6	エレベーター2	エレベーター2	エレベーター2	エレベーター2	エレベーター2	エレベーター2	
6	エアブレイキ	エアブレイキ	エアブレイキ	エルロン2	エルロン2	エルロン2	エルロン2	エルロン2	エルロン2	エルロン2	エルロン2	エルロン2	
7	エレベーター2	エレベーター2	エレベーター2	エレベーター2	エレベーター2	エレベーター2	フラップ	フラップ	フラップ	フラップ	フラップ	フラップ	
8	AUX5	AUX5	AUX5	AUX5	AUX5	AUX5	ギヤ	AUX6	AUX6	フラップ2	フラップ2	フラップ2	
9	AUX4	AUX4	AUX4	AUX4	AUX4	AUX4	AUX5	AUX5	AUX5	ギヤ	AUX6	AUX6	
10	AUX3	AUX3	AUX3	AUX3	AUX3	AUX3	AUX4	AUX4	AUX4	AUX5	AUX5	AUX5	
11	AUX2	AUX2	AUX2	AUX2	AUX2	AUX2	AUX3	AUX3	AUX3	AUX4	AUX4	AUX4	
12	AUX1	AUX1	AUX1	AUX1	AUX1	AUX1	AUX2	AUX2	AUX2	AUX3	AUX3	AUX3	
13	AUX1	AUX1	AUX1	AUX1	AUX1	AUX1	AUX1	AUX1	AUX1	AUX2	AUX2	AUX2	
14	AUX1	AUX1	AUX1	AUX1	AUX1	AUX1	AUX1	AUX1	AUX1	AUX1	AUX1	AUX1	
15	AUX1	AUX1	AUX1	AUX1	バタフライ	バタフライ	AUX1	バタフライ	バタフライ	AUX1	バタフライ	バタフライ	
16	AUX1	AUX1	AUX1	キャンパー	キャンパー	キャンパー	キャンパー	キャンパー	キャンパー	キャンパー	キャンパー	キャンパー	
DG1	SW	SW	SW	SW	SW	SW	SW	SW	SW	SW	SW	SW	
DG2	SW	SW	SW	SW	SW	SW	SW	SW	SW	SW	SW	SW	

飛行機

グライダー

受信機CH	2 エルロン +4FLAP			4 エルロン +2FLAP			4 エルロン +4FLAP			出力可能CHシステム別 FASTest 18CH FASTest 12CH S-FHSS FAST 7CH
	飛行機	グライダー		飛行機	グライダー		飛行機	グライダー		
		EP			EP			EP		
1	エルロン	エルロン	エルロン	エルロン	エルロン	エルロン	エルロン	エルロン	エルロン	
2	エレベーター	エレベーター	エレベーター	エレベーター	エレベーター	エレベーター	エレベーター	エレベーター	エレベーター	
3	スロットル	モーター	AUX7	スロットル	モーター	AUX7	スロットル	モーター	AUX7	
4	ラダー	ラダー	ラダー	ラダー	ラダー	ラダー	ラダー	ラダー	ラダー	
5	エレベーター2	エレベーター2	エレベーター2	エレベーター2	エレベーター2	エレベーター2	エレベーター2	エレベーター2	エレベーター2	
6	エルロン2	エルロン2	エルロン2	エルロン2	エルロン2	エルロン2	エルロン2	エルロン2	エルロン2	
7	フラップ	フラップ	フラップ	エルロン3	エルロン3	エルロン3	エルロン3	エルロン3	エルロン3	
8	フラップ2	フラップ2	フラップ2	エルロン4	エルロン4	エルロン4	エルロン4	エルロン4	エルロン4	
9	フラップ3	フラップ3	フラップ3	フラップ	フラップ	フラップ	フラップ	フラップ	フラップ	
10	フラップ4	フラップ4	フラップ4	フラップ2	フラップ2	フラップ2	フラップ2	フラップ2	フラップ2	
11	ギヤ	AUX6	AUX6	ギヤ	AUX6	AUX6	フラップ3	フラップ3	フラップ3	
12	AUX5	AUX5	AUX5	AUX5	AUX5	AUX5	フラップ4	フラップ4	フラップ4	
13	AUX4	AUX4	AUX4	AUX4	AUX4	AUX4	ギヤ	AUX6	AUX6	
14	AUX3	AUX3	AUX3	AUX3	AUX3	AUX3	AUX5	AUX5	AUX5	
15	AUX2	バタフライ	バタフライ	AUX2	バタフライ	バタフライ	AUX4	バタフライ	バタフライ	
16	キャンパー	キャンパー	キャンパー	キャンパー	キャンパー	キャンパー	キャンパー	キャンパー	キャンパー	
DG1	SW	SW	SW	SW	SW	SW	SW	SW	SW	
DG2	SW	SW	SW	SW	SW	SW	SW	SW	SW	

●無尾翼機の場合

受信機 CH	2 エルロン			2 エルロン +1FLAP			2 エルロン +2FLAP		
	飛行機	グライダー		飛行機	グライダー		飛行機	グライダー	
		EP			EP			EP	
1	エルロン	エルロン	エルロン	エルロン	エルロン	エルロン	エルロン	エルロン	エルロン
2	AUX4	AUX4	AUX4	AUX4	AUX4	AUX4	AUX4	AUX4	AUX4
3	スロットル	モーター	AUX7	スロットル	モーター	AUX7	スロットル	モーター	AUX7
4	ラダー	ラダー	ラダー	ラダー	ラダー	ラダー	ラダー	ラダー	ラダー
5	ギヤ	AUX6	AUX6	ギヤ	AUX6	AUX6	エルロン2	エルロン2	エルロン2
6	エルロン2	エルロン2	エルロン2	エルロン2	エルロン2	エルロン2	フラップ	フラップ	フラップ
7	AUX5	AUX5	AUX5	フラップ	フラップ	フラップ	フラップ2	フラップ2	フラップ2
8	AUX3	AUX3	AUX3	AUX5	AUX5	AUX5	ギヤ	AUX6	AUX6
9	AUX2	AUX2	AUX2	AUX3	AUX3	AUX3	AUX5	AUX5	AUX5
10	AUX1	AUX1	AUX1	AUX2	AUX2	AUX2	AUX3	AUX3	AUX3
11	AUX1	AUX1	AUX1	AUX1	AUX1	AUX1	AUX2	AUX2	AUX2
12	AUX1	AUX1	AUX1	AUX1	AUX1	AUX1	AUX1	AUX1	AUX1
13	AUX1	AUX1	AUX1	AUX1	AUX1	AUX1	AUX1	AUX1	AUX1
14	AUX1	AUX1	AUX1	AUX1	バタフライ	バタフライ	AUX1	バタフライ	バタフライ
15	キャンパー	キャンパー	キャンパー	キャンパー	キャンパー	キャンパー	キャンパー	キャンパー	キャンパー
16	エレベーター	エレベーター	エレベーター	エレベーター	エレベーター	エレベーター	エレベーター	エレベーター	エレベーター
DG1	SW	SW	SW	SW	SW	SW	SW	SW	SW
DG2	SW	SW	SW	SW	SW	SW	SW	SW	SW

出力可能ユー
システム別
FASSTest 18CH FASST MULT T-FHSS
FASSTest 12CH
S-FHSS
FASST 7CH

飛行機

グライダー

受信機 CH	2 エルロン +4FLAP			4 エルロン +2FLAP			4 エルロン +4FLAP		
	飛行機	グライダー		飛行機	グライダー		飛行機	グライダー	
		EP			EP			EP	
1	エルロン	エルロン	エルロン	エルロン	エルロン	エルロン	エルロン	エルロン	エルロン
2	エルロン2	エルロン2	エルロン2	エルロン2	エルロン2	エルロン2	エルロン2	エルロン2	エルロン2
3	スロットル	モーター	AUX7	スロットル	モーター	AUX7	スロットル	モーター	AUX7
4	ラダー	ラダー	ラダー	ラダー	ラダー	ラダー	ラダー	ラダー	ラダー
5	フラップ	フラップ	フラップ	エルロン3	エルロン3	エルロン3	エルロン3	エルロン3	エルロン3
6	フラップ2	フラップ2	フラップ2	エルロン4	エルロン4	エルロン4	エルロン4	エルロン4	エルロン4
7	フラップ3	フラップ3	フラップ3	フラップ	フラップ	フラップ	フラップ	フラップ	フラップ
8	フラップ4	フラップ4	フラップ4	フラップ2	フラップ2	フラップ2	フラップ2	フラップ2	フラップ2
9	AUX4	AUX4	AUX4	AUX4	AUX4	AUX4	フラップ3	フラップ3	フラップ3
10	ギヤ	AUX6	AUX6	ギヤ	AUX6	AUX6	フラップ4	フラップ4	フラップ4
11	AUX5	AUX5	AUX5	AUX5	AUX5	AUX5	AUX4	AUX4	AUX4
12	AUX3	AUX3	AUX3	AUX3	AUX3	AUX3	ギヤ	AUX6	AUX6
13	AUX2	AUX2	AUX2	AUX2	AUX2	AUX2	AUX5	AUX5	AUX5
14	AUX1	バタフライ	バタフライ	AUX1	バタフライ	バタフライ	AUX3	バタフライ	バタフライ
15	キャンパー	キャンパー	キャンパー	キャンパー	キャンパー	キャンパー	キャンパー	キャンパー	キャンパー
16	エレベーター	エレベーター	エレベーター	エレベーター	エレベーター	エレベーター	エレベーター	エレベーター	エレベーター
DG1	SW	SW	SW	SW	SW	SW	SW	SW	SW
DG2	SW	SW	SW	SW	SW	SW	SW	SW	SW

出力可能ユー
システム別
FASSTest 18CH FASST MULT T-FHSS
FASSTest 12CH
S-FHSS
FASST 7CH

●無尾翼機ウイングレット(2ラダー)の場合

受信機 CH	2 エルロン			2 エルロン +1FLAP			2 エルロン +2FLAP		
	飛行機	グライダー		飛行機	グライダー		飛行機	グライダー	
		EP			EP			EP	
1	エルロン	エルロン	エルロン	エルロン	エルロン	エルロン	エルロン	エルロン	エルロン
2	ラダー 2	ラダー 2	ラダー 2	ラダー 2	ラダー 2	ラダー 2	ラダー 2	ラダー 2	ラダー 2
3	スロットル	モーター	AUX7	スロットル	モーター	AUX7	スロットル	モーター	AUX7
4	ラダー	ラダー	ラダー	ラダー	ラダー	ラダー	ラダー	ラダー	ラダー
5	ギヤ	AUX6	AUX6	ギヤ	AUX6	AUX6	エルロン 2	エルロン 2	エルロン 2
6	エルロン 2	エルロン 2	エルロン 2	エルロン 2	エルロン 2	エルロン 2	フラップ	フラップ	フラップ
7	AUX5	AUX5	AUX5	フラップ	フラップ	フラップ	フラップ 2	フラップ 2	フラップ 2
8	AUX3	AUX3	AUX3	AUX5	AUX5	AUX5	ギヤ	AUX6	AUX6
9	AUX2	AUX2	AUX2	AUX3	AUX3	AUX3	AUX5	AUX5	AUX5
10	AUX1	AUX1	AUX1	AUX2	AUX2	AUX2	AUX3	AUX3	AUX3
11	AUX1	AUX1	AUX1	AUX1	AUX1	AUX1	AUX2	AUX2	AUX2
12	AUX1	AUX1	AUX1	AUX1	AUX1	AUX1	AUX1	AUX1	AUX1
13	AUX1	AUX1	AUX1	AUX1	AUX1	AUX1	AUX1	AUX1	AUX1
14	AUX1	AUX1	AUX1	AUX1	バタフライ	バタフライ	AUX1	バタフライ	バタフライ
15	キャンパー	キャンパー	キャンパー	キャンパー	キャンパー	キャンパー	キャンパー	キャンパー	キャンパー
16	エレベーター	エレベーター	エレベーター	エレベーター	エレベーター	エレベーター	エレベーター	エレベーター	エレベーター
DG1	SW	SW	SW	SW	SW	SW	SW	SW	SW
DG2	SW	SW	SW	SW	SW	SW	SW	SW	SW

飛行機

グライダー

出力可能チャンネル別
 ↓
 FASSTest 18CH
 FASSTest 12CH
 S-FHSS
 FASST 7CH
 ↓
 FASST MULT
 T-FHSS

受信機 CH	2 エルロン +4FLAP			4 エルロン +2FLAP			4 エルロン +4FLAP		
	飛行機	グライダー		飛行機	グライダー		飛行機	グライダー	
		EP			EP			EP	
1	エルロン	エルロン	エルロン	エルロン	エルロン	エルロン	エルロン	エルロン	エルロン
2	エルロン 2	エルロン 2	エルロン 2	エルロン 2	エルロン 2	エルロン 2	エルロン 2	エルロン 2	エルロン 2
3	スロットル	モーター	AUX7	スロットル	モーター	AUX7	スロットル	モーター	AUX7
4	ラダー	ラダー	ラダー	ラダー	ラダー	ラダー	ラダー	ラダー	ラダー
5	フラップ	フラップ	フラップ	エルロン 3	エルロン 3	エルロン 3	エルロン 3	エルロン 3	エルロン 3
6	フラップ 2	フラップ 2	フラップ 2	エルロン 4	エルロン 4	エルロン 4	エルロン 4	エルロン 4	エルロン 4
7	フラップ 3	フラップ 3	フラップ 3	フラップ	フラップ	フラップ	フラップ	フラップ	フラップ
8	フラップ 4	フラップ 4	フラップ 4	フラップ 2	フラップ 2	フラップ 2	フラップ 2	フラップ 2	フラップ 2
9	ラダー 2	ラダー 2	ラダー 2	ラダー 2	ラダー 2	ラダー 2	フラップ 3	フラップ 3	フラップ 3
10	ギヤ	AUX6	AUX6	ギヤ	AUX6	AUX6	フラップ 4	フラップ 4	フラップ 4
11	AUX5	AUX5	AUX5	AUX5	AUX5	AUX5	ラダー 2	ラダー 2	ラダー 2
12	AUX3	AUX3	AUX3	AUX3	AUX3	AUX3	ギヤ	AUX6	AUX6
13	AUX2	AUX2	AUX2	AUX2	AUX2	AUX2	AUX5	AUX5	AUX5
14	AUX1	バタフライ	バタフライ	AUX1	バタフライ	バタフライ	AUX3	バタフライ	バタフライ
15	キャンパー	キャンパー	キャンパー	キャンパー	キャンパー	キャンパー	キャンパー	キャンパー	キャンパー
16	エレベーター	エレベーター	エレベーター	エレベーター	エレベーター	エレベーター	エレベーター	エレベーター	エレベーター
DG1	SW	SW	SW	SW	SW	SW	SW	SW	SW
DG2	SW	SW	SW	SW	SW	SW	SW	SW	SW

出力可能チャンネル別
 ↓
 FASSTest 18CH
 FASSTest 12CH
 S-FHSS
 FASST 7CH
 ↓
 FASST MULT
 T-FHSS

※表の通り各システムで出力可能なチャンネルが異なります。チャンネル数の少ないシステムを使用する場合、使用できないウイングタイプがあります。表右側矢印の範囲外に必要なファンクションがある場合、使用できません。

● FASSTest18CH / FASST MULTI / FASST 7CH / S-FHSS / T-FHSS

CH	全スワッシュ・タイプ (H-4,H-4X 除く)	H-4,H-4X タイプ
1	エルロン	エルロン
2	エレベーター	エレベーター
3	スロットル	スロットル
4	ラダー	ラダー
5	ジャイロ /RUD	ジャイロ /RUD
6	ピッチ	ピッチ
7	ガバナー	ガバナー
8	ガバナー 2	エレベーター 2
9	ジャイロ 2/AIL	ジャイロ 2/AIL
10	ジャイロ 3/ELE	ジャイロ 3/ELE
11	ニードル	ガバナー 2
12	AUX5	ニードル
13	AUX4	AUX4
14	AUX3	AUX3
15	AUX2	AUX2
16	AUX1	AUX1
DG1	SW	SW
DG2	SW	SW

出力可能CH
システム別
S-FHSS
FASSTest 18CH
FASST MULTI
T-FHSS
FASST 7CH

● FASSTest12CH

CH	全スワッシュ・タイプ (H-4,H-4X 除く)	H-4,H-4X タイプ
1	エルロン	エルロン
2	エレベーター	エレベーター
3	スロットル	スロットル
4	ラダー	エレベーター 2
5	ピッチ	ピッチ
6	ジャイロ /RUD	ジャイロ /RUD
7	ガバナー	ガバナー
8	ガバナー 2	ラダー
9	ジャイロ 2/AIL	ジャイロ 2/AIL
10	ジャイロ 3/ELE	ジャイロ 3/ELE
DG1	SW	SW
DG2	SW	SW

出力可能CH
システム別
FASSTest 12CH

システム・メニュー機能

システム・メニューは、主に送信機のシステムに関する設定を行う機能で構成されています。

なお、モデル・データに関する設定はリンクージ・メニューおよびモデル・メニューの機能で設定します。

- ホーム画面のシステム・メニューのアイコン・ボタンを押すと、下記のメニューが呼び出されます。設定したい機能のボタンを押して設定画面を呼び出してください。



システム・メニューの機能一覧

[トレーナー]: トレーナーシステムの起動と設定

[画面設定]: 画面の調整およびオート・パワー・オフの設定

[日付と時刻]: 日付、時刻の設定（システムクロックの設定）および積算タイマーのリセット

[ユーザー名]: ユーザー名の登録および暗証番号の設定

[スイッチ設定]: トグル・スイッチのスイッチ・タイプの設定（スイッチを取り替えたときの設定）

[ハードウェア設定]: H/W リバース、スティック設定、補正

[サウンド音量]: キー操作音、エラー/警告音、トリム/センタークリック音、タイマー・イベント音の音量設定

[音楽再生]: 保存した音楽を再生するための設定

[カメラ]: カメラ撮影を行う機能

[S.BUS サーボ]: S.BUS サーボの設定

[インフォメーション]: プログラムのバージョン、SD カードの情報、画面表示言語の変更、およびプロダクト ID の表示

[単位系]: テレメトリーの表示単位をメートル法かヤード・ポンド法に切替

[レンジ・チェック]: 送信出力を下げ地上距離テストを行うモード

トレーナー トレーナーシステムの起動と設定

T18MZ-WC のトレーナー・システムは、先生側送信機で指導に使うチャンネルと動作モードを選択できるため、生徒の熟練度に合わせてトレーニングの難易度を設定することができます。

オプションのトレーナーコードを使い2台の送信機を繋いで使用します。

先生側でトレーナー・スイッチを入れると、生徒側で操縦が可能となります。("MIX" モードを設定すると、生徒が操縦している場合でも先生側で補正ができます。)先生側がスイッチをOFFすると、先生側の操縦に戻ります。生徒の操縦が危険な状態に陥ったときはすぐに切替えます。

なお、このトレーナー・システムは以下の条件のもとで使用してください。

[注意事項]

- 18MZ-WC 送信機 (T14MZ、FX-40、T12Z、T12FG を含む) と従来の送信機ではチャンネルの順序が異なります。T18MZ-WC (T14MZ、FX-40、T12Z、T12FG を含む) 以外の送信機と接続する場合は、リネージ・メニューにあるファンクション機能でチャンネルの順序を必ず合わせる必要があります。また、受信機のチャンネル順序も変更しなければなりません。もしくは、トレーナー機能の生徒 CH 設定機能をご使用ください。
- 先生側送信機のモード設定に、"FUNC" 又は "MIX" "NORM" が設定されている場合、生徒側送信機からの信号の何チャンネル目を先生側ファンクションの入力信号として取り込むかを設定できます。→トレーナー生徒チャンネル設定機能
- 接続する機種により変調モードの設定およびトレーナー機能のモード設定が異なります。下記の「**対応機種およびモード設定一覧**」に従ってモード設定してください。
- 飛行の前に必ず、先生、生徒側とも全てのチャンネルが正常に動作することを確認してください。
- トレーナー・コードのコネクターは必ず奥まで押込み、確実に接続されていることを確認してください。

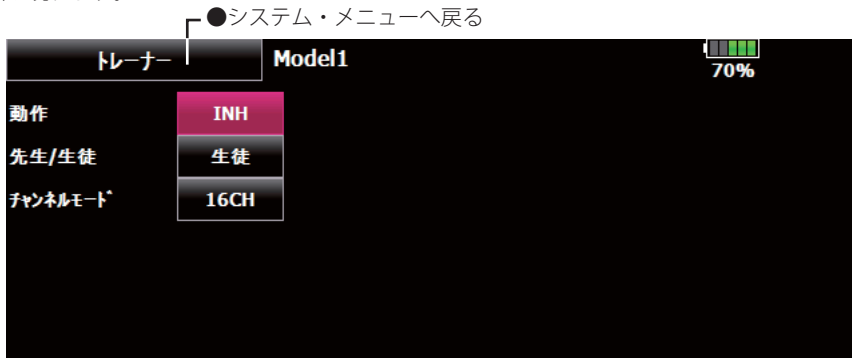
[対応機種およびモード設定一覧]

下表のとおり、先生側、生徒側の送信機の組合せに合わせて、各送信機の変調方式およびトレーナー機能のモードを設定してください。

組み合わせ		先生側設定		生徒側設定			対応トレーナーコード
		周波数設定	トレーナー設定	周波数設定	トレーナー設定		
先生側	生徒側	変調方式	CHモード	変調方式	CHモード	変調方式	
T18MZ(WC), T18SZ, T14SG,FX-22	T18MZ(WC) T18SZ, T14SG,FX-22	任意	16CH	任意	16CH	-	FF9/T12FG 用トレーナーコード
T18MZ(WC)	T14MZ,FX-40, T12Z,T12FG, FX-30	任意	12CH	PCM-G3/2.4G	12CH	PPM	
T18MZ(WC)	T8FG,FX-20	任意	12CH	FASST-MLT2	-	-	
			8CH	FASST-MULT			
T18MZ(WC)	T10C,T9C,T7C, T6EX,T4EX	任意	8CH	PPM	-	-	T12FG 用トレーナーコード
T18MZ(WC)	T10CG,T7CG	任意	8CH	任意	-	-	
T18MZ(WC)	T10J,T8J, T6J,T6K	任意	8CH	任意	-	-	
T14MZ,FX-40, T12Z,T12FG, FX-30	T18MZ(WC)	任意	12CH	任意	12CH	-	FF9/T12FG 用トレーナーコード
T8FG,FX-20	T18MZ(WC)	任意	12CH	任意	12CH	-	
T10C,T10CG, T10J,T9C, T7C,T7CG, T8J,T6K	T18MZ(WC)	任意	-	任意	8CH	-	

※上表以外の組合せでは使用できません。[2015年12月現在]

- システム・メニューで[トレーナー]ボタンを押して、下記の設定画面を呼び出します。生徒モードの設定画面が現れます。



(各表示画面は一例を示します。モデル・タイプにより画面が異なります。)

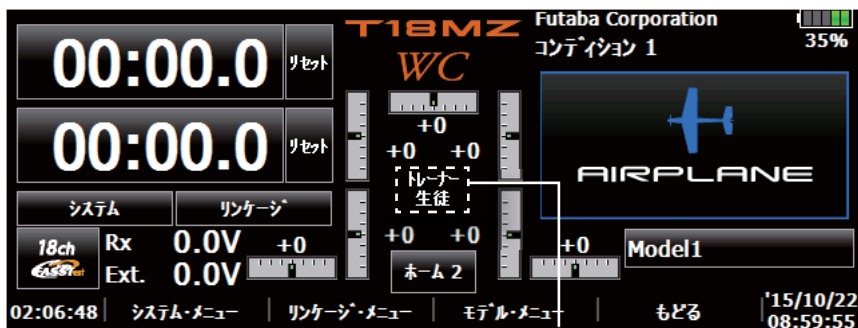
生徒側で使用する場合

1. “先生 / 生徒” ボタンを [生徒] に設定する。
2. “動作” ボタンを [INH] から [ON] に変更する。
3. 前ページの「対応機種およびモード設定一覧」の表に従って、リンクージ・メニューの周波数設定画面で変調方式を選択します。また、このトレーナー機能設定画面で CH モード (16CH/12CH/8CH) を選択します。

[注意事項]

- 生徒モードの場合、電源スイッチは常に OFF にしておきます。先生側の電源を入れると、生徒側の電源も連動して ON になります。
- 生徒モードに設定された送信機は強制的に電波の出力が停止されます。生徒モードに設定されている場合、ホーム画面上にインジケータ表示されます。
- トレーナー機能を使用しないときは機能を [INH] に設定してください。

- 生徒モード設定時のインジケータ表示 (ホーム画面)

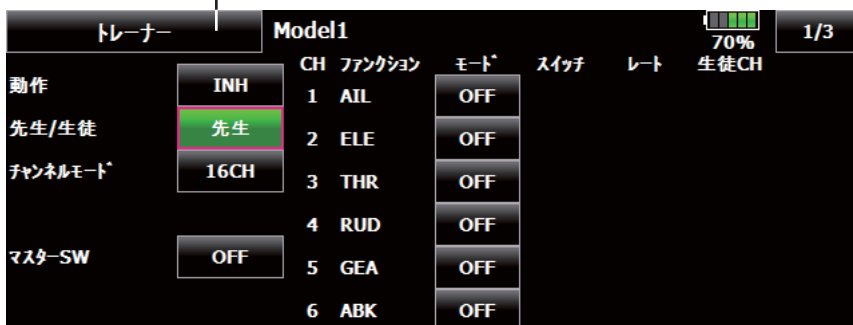


インジケータ表示

* 生徒モードに設定時は、ホーム画面上にインジケータ表示され、電波の出力が停止されます。

●下記は先生モードの場合の設定画面。

●システム・メニューへ戻る



先生側で使用する場合

1. “先生 / 生徒” ボタンを [先生] にセットする。
2. “動作” ボタンを [INH] から [OFF] または [ON] に変更する。
3. 前々ページの「対応機種およびモード設定一覧」の表に従って、リンケージ・メニューの周波数設定画面で変調方式を選択します。また、このトレーナー機能設定画面で CH モード (16CH/12CH/8CH) を選択します。
4. “マスター SW” ボタンを押して、スイッチ設定画面を呼び出し、希望のスイッチと ON/OFF 方向を設定する。

(選択方法の詳細は巻末の「スイッチ選択方法」を参照)

* スイッチ設定画面の ON 位置の設定で、スイッチ・モードを選ぶことができます。[NORM] を選ぶと、通常の ON/OFF 動作。[ALT] を選ぶと、スイッチを入れる度にトレーナー機能が交互に ON/OFF するようになります。モーメンタリースイッチ (SH) を使用している場合でも、交互に ON/OFF が可能となります。

【注意事項】

●先生側と生徒側の送信機をトレーナーコードで接続していない場合は、トレーナースイッチを操作しても“動作”ボタンは OFF のままです。先生側、生徒側ともに動作状態になったとき ON になります。

5. 各チャンネルの動作モードを選択する。

*動作モードを変更する場合は、変更したいチャンネルの“モード”のボタンを押して切り替えます。

“NORM” (ノーマル・モード) : 生徒の送信機からの信号でコントロールされます。(先生と生徒のデータを同

一にする必要があります。)

“MIX” (ミックス・モード) : 先生と生徒の送信機からの信号がミックスされてコントロールされます。(生徒側のデータは初期値に戻し、トレーナー機能を使用してください。)

“FUNC” (ファンクションモード) :

生徒の送信機からの信号が先生の AFR 設定が加味されてコントロールされます。(生徒側のデータは初期値に戻し、トレーナー機能を使用してください。)

“OFF” (オフ) : 先生側のみ動作。

- *上記設定で、[MIX][FUNC][NORM] モードを選択した場合、生徒側の操作量に対するサーボの動作量を設定することができます。(生徒と先生が同方向に操作したときに、サーボが振り切れるのを防止するために、生徒側のレートが減らします。)

レートを変更する場合、変更したいチャンネルの“レート”のボタンを押した後、レート調整ボタンで調整します。

調整範囲 : -100 ~ +100

初期値 : +100

6. チャンネル毎のスイッチ設定

*チャンネル毎に生徒側の操作を許可するスイッチを設定する場合は、設定したいチャンネルの“スイッチ”ボタンを押して、スイッチ設定画面を呼び出し、希望のスイッチと ON/OFF 方向を設定する。

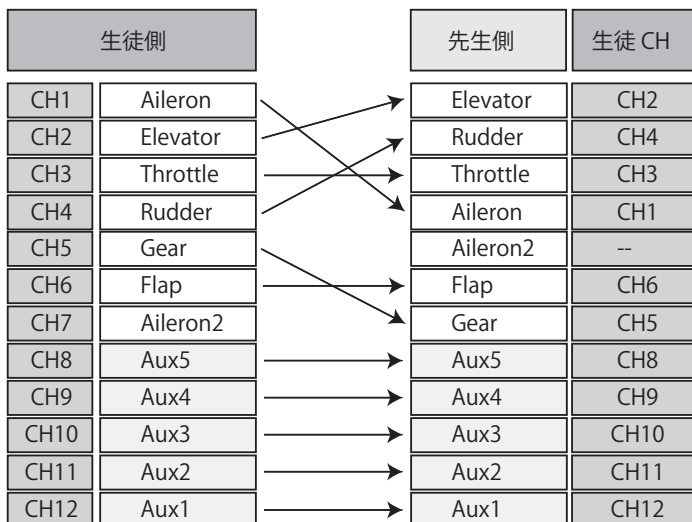
(選択方法の詳細は巻末の「スイッチ選択方法」を参照)

- *スティック、VR、トリムは選択不可。

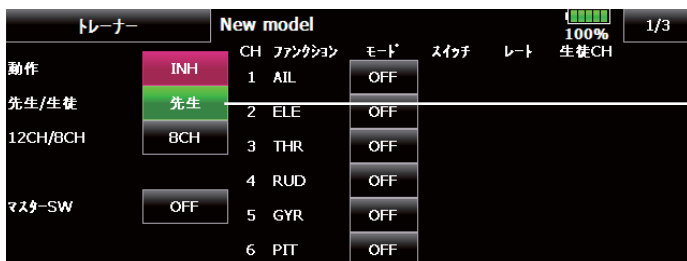
● トレーナー生徒チャンネル設定機能

トレーナー機能の先生側送信機のモード設定に、"FUNC" "MIX" "NORM" が設定されている場合、生徒側送信機からの信号の何チャンネル目を先生側ファンクションの入力信号として取り込むかを設定できます。先生側と生徒側でチャンネル並びが異なる送信機でも容易にトレーナー接続できます。

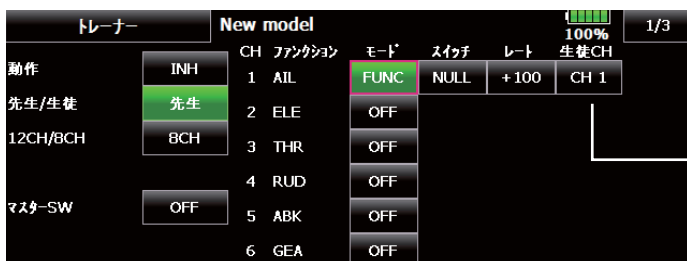
<生徒CH設定の例>



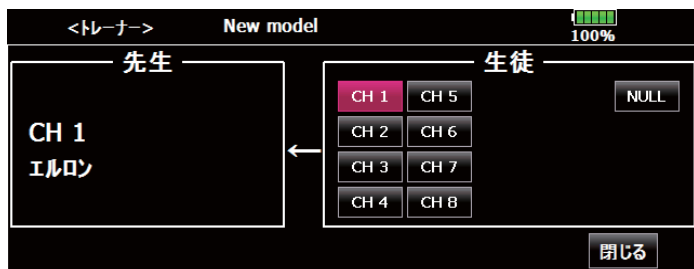
1. システムメニューからトレーナー画面を開きます。
2. [先生/生徒]の選択で[先生]を選びます。



3. 設定するチャンネルのモードで [FUNC] [MIX] [NORM] のいずれかを選択すると [生徒 CH] の設定ボタンが表示されます。



4. [生徒 CH] ボタンを押すとチャンネル選択画面が表示されます。
5. チャンネルを選択します。
(16CH mode --- 1-16CH)
(12CH mode --- 1-12CH)
(8CH mode --- 1- 8CH)



画面設定

LCD 画面の調整、オート・パワー・オフ設定、タッチパネルロック設定

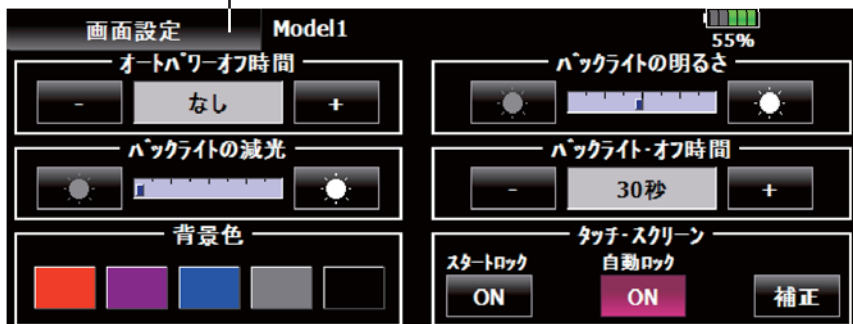
下記の LCD 画面の各種調整およびオート・パワー・オフの設定が可能です。

- オート・パワー・オフ時間の設定
- バックライトの明るさの調整
- バックライト減光モードの明るさの調整

- バックライト減光時間の設定
- 背景色の変更
- タッチ・パネル・ロックの設定
- タッチ・パネル・スクリーンの位置補正

- システム・メニューで [画面設定] ボタンを押して、下記の設定画面を呼び出します。

●システム・メニューへ戻る



オート・パワー・オフ時間の設定

- 左右のボタンで調整します。設定した時間まで、スティックやスイッチを全く操作しないと電源が自動でオフになります。(電源切り忘れによる電池切れの予防) オートパワーオフの3分前からアラーム音と警告画面表示で残り時間がカウントされます。警告中でもスティックやスイッチ操作をおこなうと解除されます。
 - *画面操作を除く、スティックやスイッチ等を操作していない時間が設定時間を超えると自動的に電源が切れます。この時間は10分単位で1時間まで設定できます。また“オート・パワー・オフ”を動作させないことも可能です。
 - *グライダー等で飛行中に長時間操作しない場合が想定される場合は、時間設定を「なし」または長めの時間を設定してください。

バックライト / 減光モードの明るさの調整

- 左右のボタンで調整します。
 - *バックライトの明るさは右側のボタンを押すと明るくなり、左側のボタンを押すと暗くなります。
 - *減光モードの明るさのMAXはバックライト明るさ設定を超えません。

バックライト減光時間の設定

- 左右のボタンで調整します。
 - *スティックやスイッチ操作を除く、画面操作をしていない時間が設定時間を超えると自動的にバックライトが暗くなります。この時間は10秒から10分まで設定できます。また“減光モード”を動作させない設定もすることもできます。
 - *長時間使用のためには時間を短かめに設定するにするとバッテリーの消耗が抑えられます。

背景色

- 変更したい色のボタンを押します。
 - *5種類の背景色があります。

タッチ・パネル・ロックの設定

- スタートロック ON にすると電源を ON したあとにタッチパネルがロックされます。(S2/S3 同時押しで解除)
- 自動ロック ON にするとバックライト・オフ時間経過後にタッチパネルがロックされます。(S2/S3 同時押しで解除)
 - *ロック時はロータリー・キーもロックされます。

タッチ・パネル・スクリーンの位置補正

タッチパネルの位置を調整する機能です。

- [補正] ボタンを押し、次に [はい] を押してください。キャリブレーション画面が現れます。
- スタイラス・ペンを使ってスクリーン上の十字線の中心を押してください。(2秒程度) システムがその位置を認識すると、直ぐにカーソルは次の位置に移動します。この操作を十字線が消えるまでくり返します。(十字線はセンター→左上→左下→右下→右上に現れます。)
- 十字線が消えたら、画面のどこかを押してください。これで、キャリブレーションが終了し、元の画面に戻ります。

*通常はこのキャリブレーションは不要です。

*長期間の使用でタッチ・パネルのずれが生じた場合(ボタンの表示からずれた位置を押すと認識するような場合)にこのキャリブレーションを行ってください。

日付と時刻

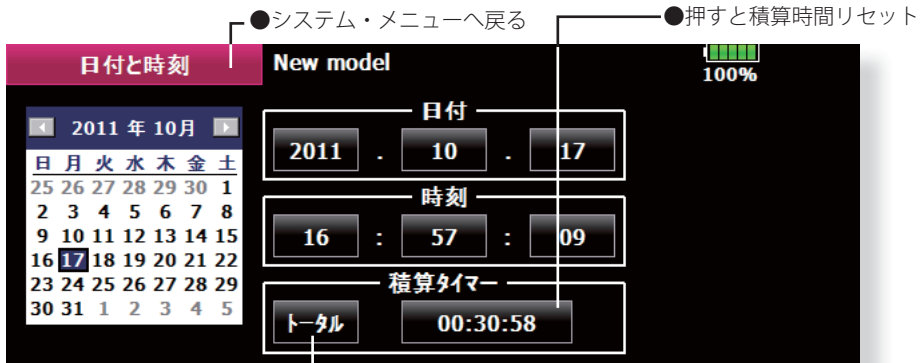
日付、時刻の設定（システムクロックの設定）および積算タイマーのリセット

T18MZ-WC 送信機のシステムクロックの調整が行えます。ご購入時や調整が必要になったときに設定してください。

その他、積算タイマーのリセットが可能。

*積算タイマーはホーム画面上に表示されます。

- システム・メニューで[日付と時刻] ボタンを押して、下記の設定画面を呼び出します。



- [トータル] の時はモデルに関わらず、電源 ON 時の積算時間が記録されます。
(この送信機を何時間使ったか表示)
- [トータル] → [モデル] に変更すると各モデル毎の積算時間が記録されます。
(そのモデルを何時間使ったかを表示)

日付の設定

1. “年”、“月” または “日” のボタンを押し、[+] または [-] ボタンを押して日付を設定する。

*日付は左のカレンダーの日付を押して設定することもできます。

時間の設定

1. “時” または “分” を押し、[+] または [-] ボタンを押して時間を設定する。
2. “秒” ボタンを押すと “00” 秒にセットされます。

積算タイマーのリセット

積算タイマーは前回リセットしたときからの合計時間を示します。

1. 積算タイマーの時間が表示されているボタンを押すとリセットされます。

ユーザー名 ユーザー名の登録および暗証番号の設定

T18MZ-WC のユーザー名を登録する機能です。
また、設定データまたはユーザー名を保護するための暗証番号を設定できます。

*暗証番号の設定は慎重に行ってください。特にシステムの暗証番号を設定した場合、暗証番号を忘れてしまうと、設定変更が一切できなくなります。
この場合、弊社カスタマーサービスにてのリセットが必要となり、設定データは残りません。

- システム・メニューで[ユーザー名]ボタンを押して、下記の設定画面を呼び出します。



ユーザー名の登録方法

1. ユーザー名のボックスを押すと、スクリーン上にキーボードが現れます。
2. スクリーン上のキーボードを使用して、ユーザー名を入力します。

*ユーザー名には最大 32 文字まで入れられます。日本語入力もできます。

*設定されたユーザー名はホーム・スクリーンに表示されます。

(入力方法の詳細は基本操作の「ユーザー名登録／文字入力方法」を参照)

ユーザー名または設定データの保護

1. セキュリティ・モードのボタンを押して、モードを選択します。ボタンを押すたびにモードが交互に切り替わります。

*ユーザー名：ユーザー名のみを保護したい場合を選択します。

システム：すべての設定データを保護したい場合を選択します。

*暗証番号を入力後でも、モード変更が可能です。

2. ユーザー ID のボタンを押すと暗証番号の入力画面が現れます。4 桁以内の暗証番号を入力してください。
3. "return" キーを押すと前の画面に戻ります。
4. 一旦送信機の電源を切ると、設定されたセキュリティ・モードが有効となります。

*ユーザー名に暗証番号を設定した場合は、次回、ユーザー名画面を開くときに暗証番号の入力が必要となります。

システムの暗証番号を設定した場合は、ホーム画面上にロック解除ボタンが現れます。設定を変更したい場合はこのロック解除ボタンを押して、暗証番号を入力します。

*暗証番号を解除したい場合は "0000" (初期の状態) に設定してください。

スイッチ設定

トグル・スイッチのスイッチ・タイプの設定 (スイッチを取り替えたときの設定)

送信機の右肩または左肩のトグル・スイッチ (SW-A ~ SW-H) を交換した場合は、このスイッチ設定機能で、スイッチの機能を再度割り当て直す必要があります。交換したスイッチとこのスイッチ設定の内容が異なると正常な操作が行えません。

*間違っ設定が変更されないように、画面を呼び出しただけでは、各設定ボタンはロックされています。変更する場合は[ロック]ボタンを押してロックを解除してください。

飛行機

- システム・メニューで[スイッチ設定]ボタンを押して、下記の設定画面を呼び出します。

●システム・メニューへ戻る

スイッチ設定					100% ロック				
スイッチ	タイプ	Posi.	Alt/Mom	3P Mom	スイッチ	タイプ	Posi.	Alt/Mom	3P Mom
SA	レバー	3Posi.	Alt.		SE	レバー	3Posi.	Alt.	
SB	レバー	3Posi.	Alt.		SF	レバー	2Posi.	Alt.	
SC	レバー	3Posi.	Alt.		SG	レバー	2Posi.	Alt.	
SD	レバー	3Posi.	Alt.		SH	レバー	2Posi.	Mom.	

グライダー

スイッチタイプの選択

1. 変更したスイッチに対応するタイプ・ボタンを押して、スイッチ・タイプを選択します。

*スイッチ・タイプには次の3タイプがあります。

[レバー]: トグル・スイッチの場合

[ボタン]: 押しボタンの場合 (別売りのボタンを使用の場合)

[ダイヤル]: ボリュームの場合 (別売りのボリュームを使用の場合)

- 以下、トグル・スイッチの場合に設定します。

2/3 ポジションの選択

1. 変更したスイッチに対応する"Posi." ボタンを押して、ポジション・タイプを選択します。

*ポジション・タイプには次の2タイプがあります。

[2 Posi]: 2 ポジションの場合

[3 Posi]: 3 ポジションの場合

"Alt/Mom" モードの選択

1. 変更したスイッチに対応する "Alt/Mom" ボタンを押して、動作モードを選択します。

*動作モードには次の2タイプがあります。

[Alt]: 操作した位置に留まるタイプの場合

[Mom.]: セルフリターン式のタイプの場合

- 以下、3 ポジションタイプで [Mom.] モードの場合に設定します。(別売りのスイッチを使用の場合)

"3P Mom" モードの選択

1. 変更したスイッチに対応する "3P Mom" ボタンを押して、動作モードを選択します。

*動作モードには次の2タイプがあります。

[シングル]: 片側がセルフリターン式の場合

[デュアル]: 両方向ともセルフリターン式の場合

ヘリコプター

ハードウェア設定

H/W リバース、スティック設定、補正

H/W リバース

このH/W リバース機能は、スティック、スイッチ、トリム・レバー、ノブなどの操作信号を反転する機能です。

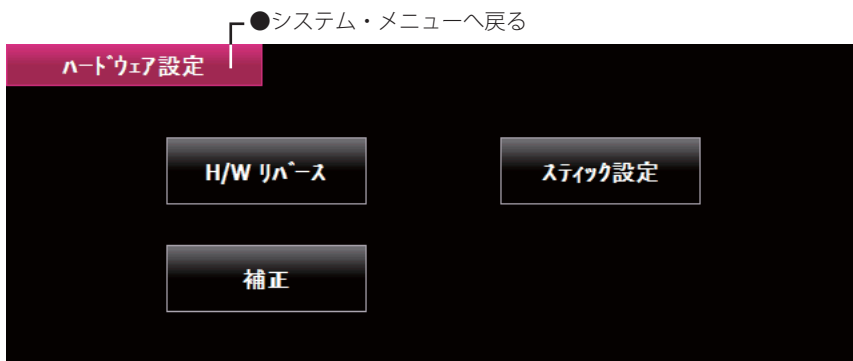
注意：ただし、この設定で実際の操作信号は反転されますが、ディスプレイ上のインジケータ類の表示は変更されません。特別な理由が無い限り通常モードでお使いください。

スティック設定

コンディション毎に、スティック操作に対するサーボの反応速度(レスポンス)と、不感帯の幅(ヒステリシス)を設定する機能です。飛行演技に合わせてスティックの操作フィーリングを調整することができます。

注意：この設定は、特に必要でなければ使用しないでください。

- システム・メニューで[ハードウェア設定] ボタンを押して、下記の設定画面を呼び出します。



- ハードウェア設定画面の[H/W リバース] ボタンを押して、下記の設定画面を呼び出します。

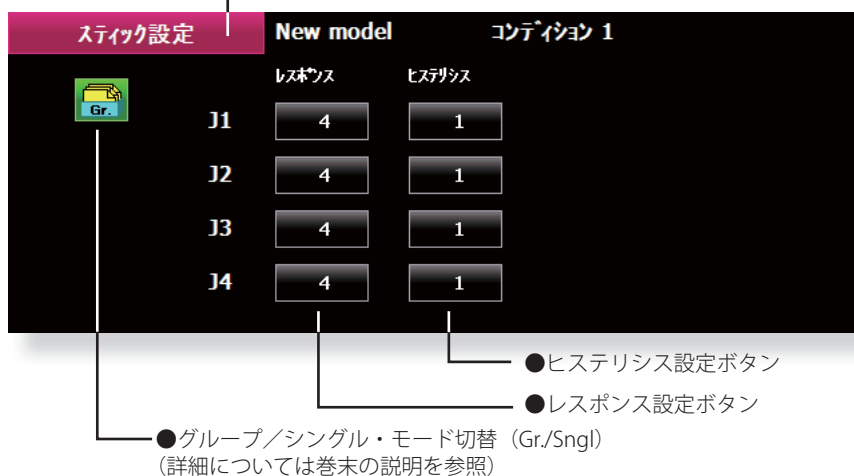


H/W リバースの設定 (操作方向の反転)

1. 反転したいH/W (ハードウェア) に対応する設定ボタンを押します。
2. [はい]を押して反転します。(操作を中止する場合は[いえ]を押します。)
 - [ノーマル]: 通常の動作方向
 - [リバース]: 動作方向が反転

- ハードウェア設定画面の [スティック設定] ボタンを押して、下記の設定画面を呼び出します。

●ハードウェア設定画面へ戻る



レスポンス (反応速度) の調整方法

1. レスポンスを調整したいスティックに対応する設定ボタンを押します。スティック設定画面右端に調整ボタンが現れます。
2. 調整ボタンを使ってレスポンスを調整します。
初期値：4
調整レンジ：1～16
(調整値を大きくするとレスポンスが遅くなります)

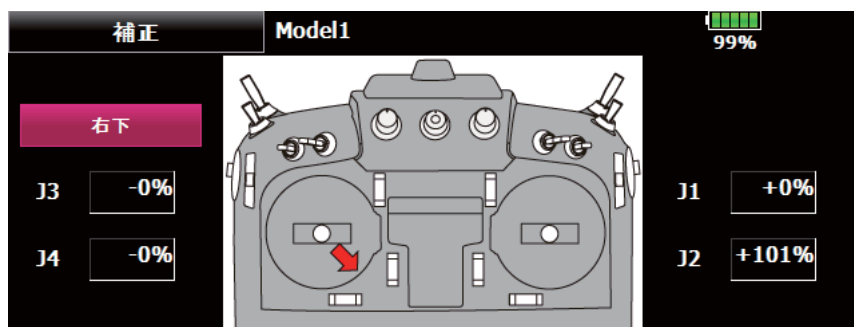
ヒステリシス (不感帯) の調整方法

1. ヒステリシスを調整したいスティックに対応する設定ボタンを押します。スティック設定画面右端に調整ボタンが現れます。
2. 調整ボタンを使ってヒステリシスを調整します。
初期値：1
調整レンジ：0～32
(調整値を大きくするとヒステリシスが大きくなります)
設定が完了したら、[スティック設定] ボタンを押してシステム・メニューに戻ります。

補正

通常はこの補正は不要です。
長期間の使用で万ースティックのずれが生じた場合にこの補正を行ってください。

注意：この設定は、特に必要でなければ使用しないでください。



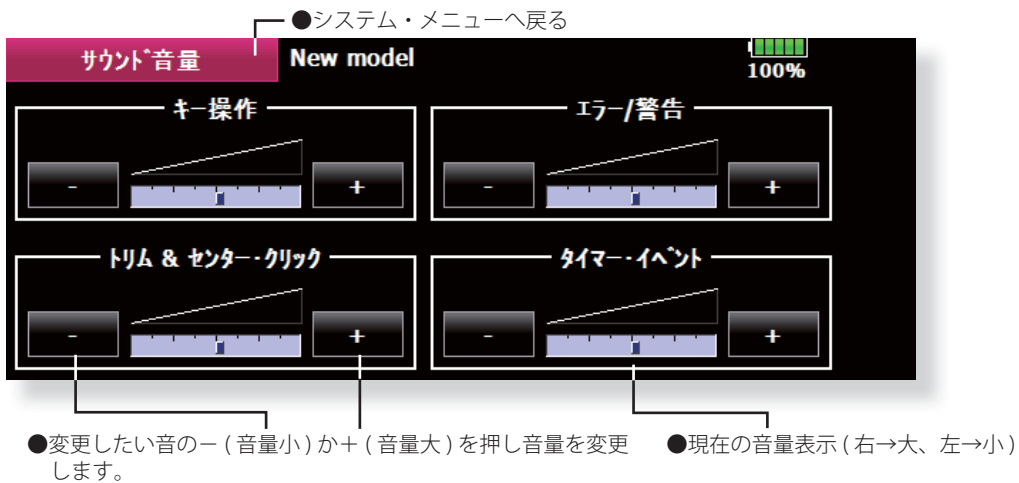
補正の方法

1. 左右で補正したいスティックを選びます。
2. 選んだスティックをニュートラルにして [ニュートラル] を押します。
3. 選んだスティックを右下いっぱい操作した状態で [右下] を押します。
4. 選んだスティックを左上いっぱい操作した状態で [左上] を押します。
*スティックを強く押しすぎないでください。
*終了後ニュートラルが0、右下側が+100%、左上側が-100%になっていることを確認してください。

サウンド音量

- ・キー操作
 - ・エラー警告音
 - ・トリム、センタークリック音
 - ・タイマー、イベント音
- 各音量がそれぞれ調整できます。

- システム・メニューで [サウンド音量] ボタンを押して、下記の設定画面を呼び出します。



- ※音楽再生の音量は、音楽再生画面から設定します。
 ※安全のため、エラー/警告音は一定音量以下には設定できません。

音楽再生

送信機で音楽を聴く

T18MZ-WC 送信機は送信機本体、SD カードまたは USB メモリーに保存された .wma(Windows Media Audio) ファイルを再生することができます。内蔵スピーカーまたはイヤホンジャックにヘッドホン を接続して聞くことができます。

*お手持ちのパソコンから音楽ファイル (.wma ファイル) を SD カードに保存し、SD カードを送信機に挿入してから再生してください。

[重要]

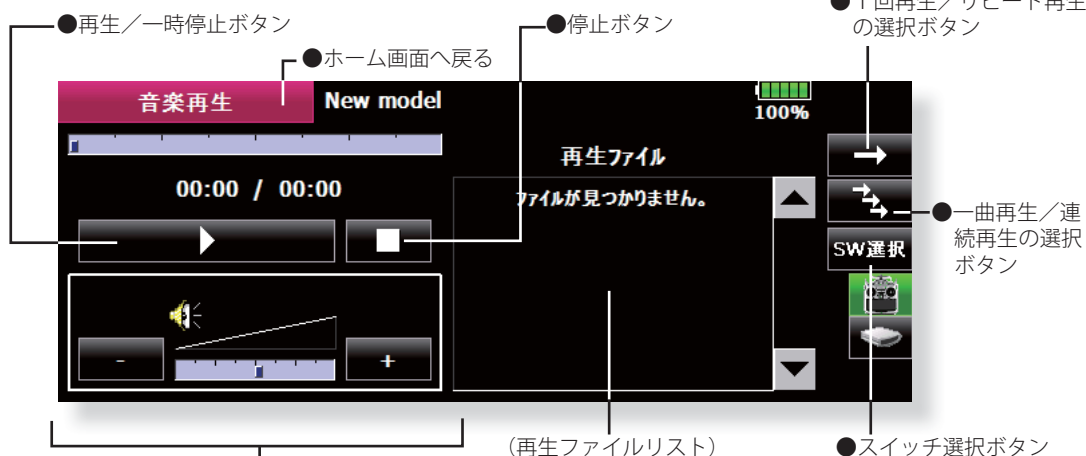
パソコンからデータを読み込む前に、SD カードを一旦送信機に入れて、電源を ON にしてください。自動的に下記のフォルダが書き込まれます。パソコンからファイルを読み込むときは、ファイル・タイプ別のホルダーにコピーしてください。

- BMP：画像ファイル
- WAV：音声ファイル
- WMA：音楽ファイル
- MODEL：モデルデータ

音楽再生の操作ボタンについて

*右の再生ファイル・リストに音楽ファイルがある場合にのみ再生操作ができます。

- ホーム画面で音楽再生のボタンを押して、下記の設定画面を呼び出します。



- *音量調整は音楽再生以外の一部の機能の音量も調整されます。
- *スイッチが選択された操作ボタンはグレー表示となり、この画面上での操作はできなくなります。

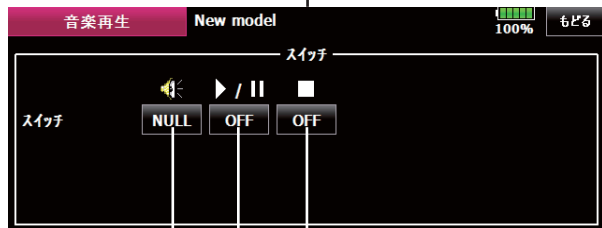
再生操作

- 本体または SD カードに保存されたファイルが上記のリストに表示されます。

- 再生したいファイルを押して選択します。
- 左の操作ボタンで再生、停止等を行ってください。

- スイッチ選択ボタンを押して、スイッチ選択画面を呼び出し、音楽再生のスイッチを選択します。音楽再生中はグレー表示となり選択できません。(スイッチの選択方法は巻末の説明を参照)

(スイッチ設定画面)



- 音量調整用ボリュームの選択
- 再生/一時停止スイッチの選択 (例：上記画面は SW-A を選択した状態)
- 停止スイッチの選択

[音楽再生時の注意]

- 音楽再生中は他の画面への移動はできません。設定等を変更する場合は音楽を停止してから行ってください。
- 再生スイッチを選択している場合で、ホーム画面またはその他の設定画面を表示している状態で再生スイッチを ON にすると、数秒後に音楽再生画面に自動的に切り替わります。

飛行機

グライダー

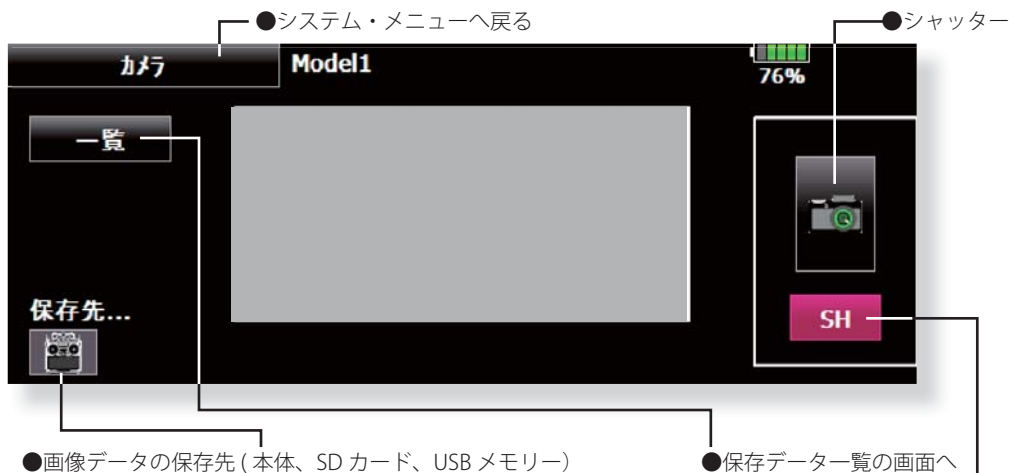
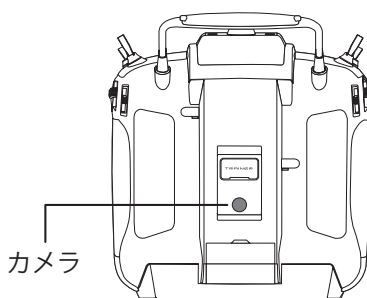
ヘリコプター

カメラ

カメラ撮影と画像の保存

T18MZ-WC で簡単なカメラ撮影ができます。撮影した画像を T18MZ-WC、SD カード、USB メモリーに保存できます。自分で撮影した愛機をモデルデータとしてホーム画面、スタート画面、モデルセレクト画面に表示させることができます。

- システム・メニューで[カメラ]ボタンを押して、下記の設定画面を呼び出します。



- シャッタースイッチの選択
ここを押すとシャッター SW を設定できます。希望の SW を選択し ON 位置を設定してください。NULL にすると画面のカメラのアイコンのみシャッターとなります。

撮影の方法

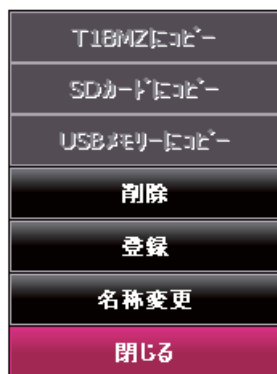
1. 送信機を ON し、[システムメニュー]の[カメラ]を呼び出します。
2. 画像の保存先を選びます。(本体、SD カード、USB メモリー)
*SD カード、USB メモリーはそれぞれ接続するとアイコンが表示され選択できます。
3. 送信機本体裏面のカメラを被写体に向けシャッターボタンを押すか設定した SW を操作します。
4. [一覧]ボタンで撮影した画像を確認できます。画像を押すとコピー(本体、SD カード、USB メモリー)や削除、名称変更ができます。

画像の削除 / 名称変更 / コピー

1. 画像を削除 / 名称変更したい場合 [一覧] から画像を選びます。
2. その画像を押すと右の項目が表示されます。削除したい場合は [削除] → [はい] を押します。[名称変更] を押すとキーボードが表示されるので名称を入力し [Return] を押します。
3. コピーしたい場合は、一覧から画像を選び、コピー先を選択します。(例えば SD カードにコピーしたい場合 SD カードを挿入しなければ選択できません。)「よろしいですか?」 → [はい] でコピーされます。

モデルデータに画像を表示する方法

1. [システムメニュー]から[カメラ]をよびだします。
2. 保存先をモデルデータと同じ場所にします。SD カード、USB メモリーが接続されていない場合は、初期状態で本体になっています。
3. 表示したい画像を T18MZ-WC で撮影します。(枠内に画像を収めてください。)
4. 画像を貼り付けたいモデルをセレクトしておきます。
5. [一覧] を押し先ほど撮影した画像を押します。
6. 下の画面が表示され [登録] を押すと「よろしいですか?」ときかれますので [はい] を押します。



S.BUS サーボ

S.BUS サーボの設定

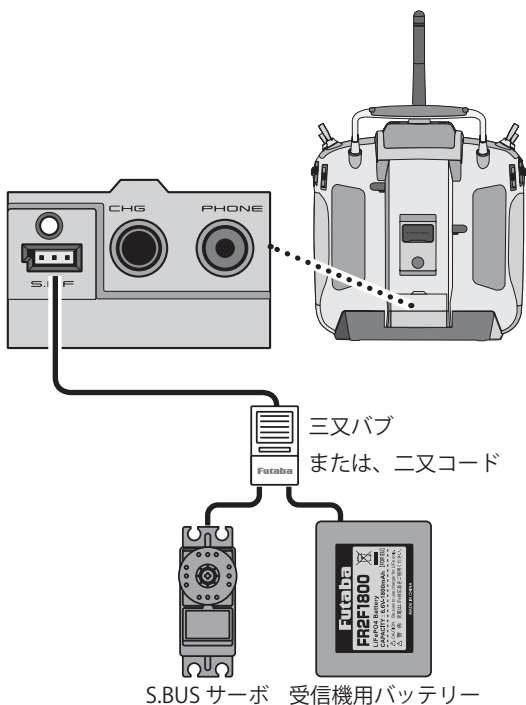
S.BUS サーボは、サーボ自身で CH の他、各種設定を記憶することができます。右図のように配線しますと T18MZ-WC の画面上でサーボのセッティングをすることができます。

●サーボ ID ナンバー

S.BUS サーボにはそれぞれ ID ナンバーが記憶されています。右図のようにサーボ 1 つをセッティングする場合は自動で読み込まれますが、機体に搭載済みの複数のサーボの内 1 つの設定を変えたい場合、そのサーボの ID を入力すれば、複数接続された状態で希望のサーボのみセッティングすることができます。

※ S90705B は T18MZ-WC でセッティングすることができません。

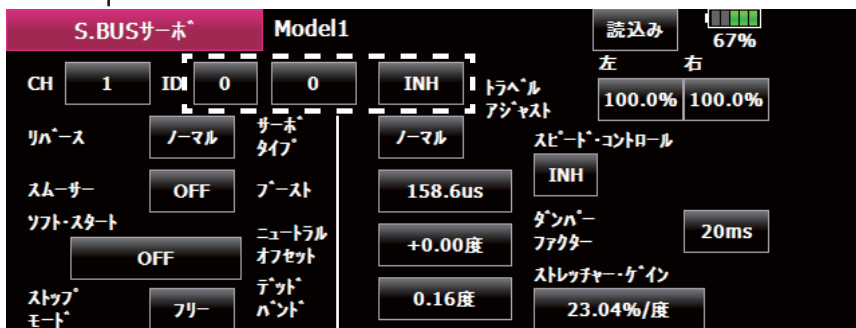
※ ご使用の S.BUS サーボにより、使用できる機能とできない機能があり、表示画面が異なります。(サーボにより使用できる機能のみ表示されます。)



S.BUS サーボ 受信機用バッテリー

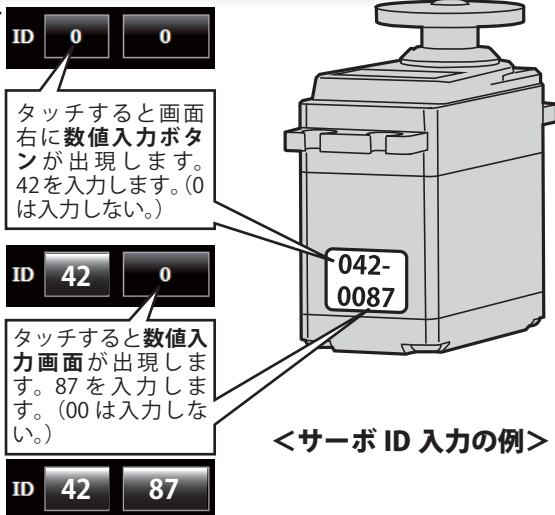
※読みを行ったあとに上図の接続で、該当チャンネルのスティックやスイッチを操作すると、サーボが動作します。

●リンケージ・メニューへ戻る



S.BUS サーボ設定変更手順

1. システム・メニューの [S.BUS サーボ] を選択します。
2. 上記図のように配線します。
3. [読み込み] を押すとそのサーボの ID と現状の設定が表示されます。
4. 複数のサーボを同時に接続する場合、画面の ID ナンバー右側にある [INH] を [ACT] にして設定したいサーボの ID を入力します。
5. 各項目の設定を入力します。
6. [書き込み] を押すと設定が変更されます。



S.BUS サーボ設定機能の説明

※ご使用の S.BUS サーボにより、使用できる機能とできない機能があります。

● ID

パラメーターを読み込んだサーボの ID を表示します。変更はできません。

● CH

サーボに割り当てられた S.BUS システムのチャンネルです。使用する前に、必ずチャンネルの割り当てを行ってください。

●リバース

サーボの回転する方向を変更することができます。

●サーボタイプ

- ノーマル：通常の動作モードです。
- リトラクト：引き込み脚用モードです。送信機からのチャンネル操作が行われず、サーボに負荷が加えられた状態が 30 秒間継続すると、デッドバンドを 40° に広げ消費電流を抑えます。送信機からチャンネルを操作するか、広げられたデッドバンドを越えてサーボが外力で動かされた場合にデッドバンド拡張が解除され、元の動作に戻ります。
- O.L.P:オーバーロードプロテクションモードです。サーボホーンが負荷により 5 秒間以上ロックした場合に、サーボを保護するためにサーボ出力をオフします。
- S3171SB・S9071SB・S9072SB・S9074SB・S9075SB は、ノーマルモード及びリトラクトモードのみ対応しています。

●ソフトスタート

電源投入時の瞬時に指定位置に動く動作を制限します。この設定を行うことにより、電源を立ち上げた時の最初の 1 動作だけゆっくりと指定位置に移動します。またその時の動作速度を設定できます。

●ストップモード

サーボの入力信号が途絶えた時のサーボの状態を指定することができます。“フリー”のときは脱力し、“ホールド”のときは信号が途絶える直前の角度を保持します。AM および FM システムでも、サーボのホールドモードを設定することができるようになります。ただし、フェイルセーフ機能ではありません。

●スムーサー

サーボの動きを滑らかにする機能です。好みに応じて設定を行ってください。通常は ON の設定でご使用ください。特に素早い動作を希望する場合には OFF にします。

●ニュートラルオフセット

ニュートラル位置を変更することができます。ただし、ニュートラル位置を大きく変更した場合、最大舵角時にサーボの動作範囲を超え、サーボが動作しない不感帯が発生することがあります。

●スピードコントロール

動作スピードを設定できます。使用電圧、負荷トルク、モーターのばらつき等の影響を受けることなく、複数のサーボのスピードを揃えることができます。

ただし、各動作電圧におけるサーボの最大スピード以上の設定を行っても、最大スピード以上のスピードにはなりませんので注意してください。

●デッドバンド

停止位置の不感帯の範囲 (角度) を設定できます。

【デッドバンド設定値とサーボ動作の関係】

小さくする → 停止位置の不感帯幅を小さくできます。小さな信号変化でサーボがすぐに動きだすようになります。

大きくする → 停止位置の不感帯幅を大きくできます。小さな信号変化ではサーボが動きださなくなります。

(注意) 不感帯幅の角度を小さく設定しすぎると、サーボが常に動作し続ける状態になりますので、消費電流が増えることになり、サーボの寿命も短くなる場合があります。

●トラベルアジャスト

ニュートラルを中心とした左右の最大舵角を独立して設定することができます。

●ブースト

サーボを駆動するときに、内部のモータにかける最小動作量を設定できます。モーターは小さな動作量では起動しないので、実質的にデッドバンドが拡大するように感じます。そこで起動できる最小動作量(ブースト)を調整して、モーターが直ぐに起動できるようにします。

【ブースト設定値とサーボ動作の関係】

小さくする → 微小な操作量には反応しなくなりますが、動作は滑らかになります。

大きくする → 初期レスポンスが良くなり動き出しのトルクが大きくなりますが、あまり大きくしすぎると、動作が粗くなります。

●ブースト ON/OFF

サーボを低速で動作させた場合のみブースト機能を ON させるモードと、常時ブーストを ON させるモードの切替えです。

OFF：低速のみ ON (通常は OFF でお使いください。) ON：常時 ON (素早い動作を希望する場合)

●ダンパーファクター

サーボが停止する際の特性を設定できます。

標準値の数値より小さくすると、オーバーシュート(行き過ぎてから戻る)特性となります。数値を大きくすると、停止位置手前からブレーキがかかったように止まる設定となります。

特に、大きい負荷がかかるときに、慣性によるオーバーシュート等を抑えて、条件によって起こるハンチング(サーボが痙攣するように動く現象)を起こりにくくすることができます。デッドバンド、ストレッチャー、ブーストなどのパラメーターが適正であっても、ハンチングが起こる場合は、初期値より大きい値に調整してください。

【ダンパー設定値とサーボ動作の関係】

小さくする → オーバーシュートさせたい場合。ハンチングが起こらないような設定にしてください。

大きくする → ブレーキがかかったような動作にしたい場合。但しサーボのレスポンスが悪くなったように感じます。

(注意) ハンチングが発生した状態で使用すると、消費電流が多くなるばかりでなく、サーボの寿命も短くなります。

●ストレッチャー・ゲイン

サーボの保持特性の設定ができます。

サーボの現在位置が目標位置とずれている時に、目標位置へ戻ろうとするトルクを調整することができます。

ハンチングを止める時等に利用しますが、下記の様に保持特性が変わります。

【ストレッチャー設定値とサーボ動作の関係】

小さくする → サーボの保持力が弱くなります。

大きくする → サーボの保持力が強くなります。

(注意) ストレッチャーを大きくすると、消費電流が増えていきます。

●ブザー

・電源投入時に、送信機の電波をださないうえにサーボの電源を先に ON した場合、約 2.5Hz のブザー音がサーボから鳴り続けます。(送信機の電波を先に出した場合でも、サーボの信号が正常に出力されるまでブザーがなりますが、異常ではありません。)

・操縦終了時に、送信機の電源を先に OFF してしまった場合に、サーボ電源切れアラームとして、約 1.25Hz のブザー音が鳴り続けます。(受信機の電源 ON の状態でサーボのコネクターを抜き差しした場合、S.BUS 接続されたサーボが誤認識して確認音が鳴る場合がありますので、電源が入ったまま抜き差ししないでください。)

(注意) ブザー音はサーボのモーターを振動させることにより発生させます。電流を消費し、サーボが発熱しますので、必要以上の個数を作動させたり、長時間ブザーを鳴らし続けしないでください。

⚠ 注意



S.BUS サーボ、テレメトリーセンサーの書き込み途中で接続を抜いたり、送信機の電源を OFF してはいけません。

■書き込み中の S.BUS サーボ、センサーのデータが破損して故障します。

インフォメーション

プログラムのバージョン、SDカード/USBメモリーの情報、およびプロダクトIDが表示されます。その他システムに使用する言語の変更ができます。

このインフォメーション画面では、送信機のID、各メモリーの容量、送信機のバージョン、表示される言語が表示されます。

画面上で使用する言語（日本語/英語）の変更も可能です。

* SDカード、USBメモリーが挿入されていない場合は、それぞれの情報は表示されません。

- システム・メニューで[インフォメーション]ボタンを押して、下記の設定画面を呼び出します。

●システム・メニューへ戻る

インフォメーション		Model1		
送信機ID	113000036	内蔵メモリー	SDカード	USBメモリー
国・地域	日本	メモリーサイズ*	92 MB	121 MB
		空容量	52 MB	117 MB
		モデルデータ	420 モデル分	936 モデル分
		0 MB	0 MB	0 MB
言語		バージョン		
日本語		WindowsCE	Ver. 6.0 (0)	
		エディタ	Ver. 2.0.0	
		エンコーダ	Ver. 2.0	

言語の変更方法

1. 言語のボタンを押すと、選択画面が現れます。
2. 選択画面で、使用したい言語のボタンを押すと、元の画面に戻ります。
3. 電源を入れ直すと、言語が変更されます。

単位系

テレメトリーで表示される数値の単位をメートル法とヤード・ポンド法のどちらかに選択できます。

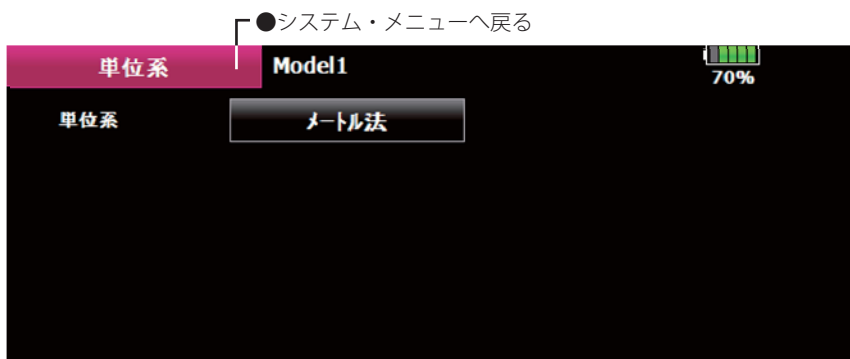
▶ [メートル法] を選択した場合の表示

距離	m	メートル
高度	m	メートル
速度	km/h	キロメートル毎時
バリオメーター (昇降計)	m/s	メートル毎秒
温度	℃	摂氏
気圧	hPa	ヘクトパスカル

▶ [ヤード・ポンド法] を選択した場合の表示

距離	yd	ヤード
高度	ft	フィート
速度	mph	マイル毎時
バリオメーター (昇降計)	fpm	フィート毎分
温度	°F	華氏
気圧	inHg	水銀柱インチ

- システム・メニューで[単位系] ボタンを押して、下記の設定画面を呼び出します。



単位の変更方法

1. 単位系のとなりの[メートル法]を押すと[ヤード・ポンド法]に変わります。
2. [メートル法]か[ヤード・ポンド法]か選びます。
3. 変更する場合「よろしいですか?」と聞いてきますので[はい]を押すと変更されます。

レンジ・チェック

レンジチェックモードとは、飛行前の地上距離テストのために電波の出力を下げ、送信機の電波到達距離を短くするモードです。

- 安全のため、レンジチェックモードは 90 秒後に自動解除され通常モードに戻ります。

警告

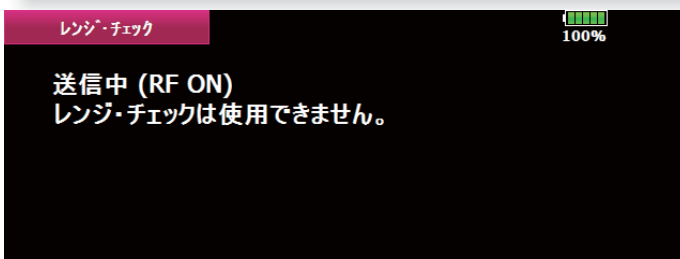
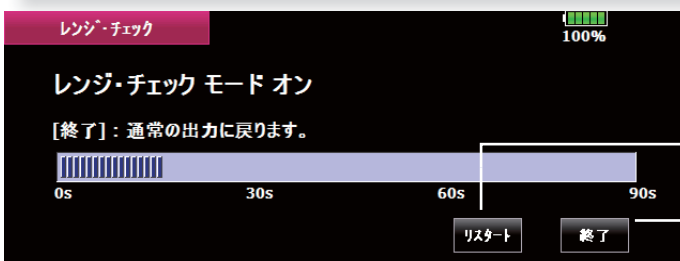
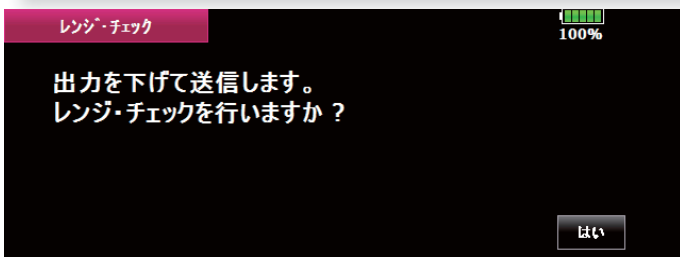


レンジチェックモードのまま飛行させない。

- 電波到達距離が短いため、送信機から機体が離れると操縦不能になり墜落します。



システム・メニュー	New model-1	ノーマル	84%	1/1
トレーナー	画面設定	日付と時刻	ユーザー名	
スイッチ設定	ハードウェア設定	サウンド音量	音楽再生	
カメラ	S.BUSサーボ	インフォメーション	単位系	
レンジ・チェック				



1. ダイレクトキー [S4] を押しながら、※左の確認画面が出るまで [S4] を押し続けます。そのまま電源を ON します。確認画面で「電波を放射しますか?」と表示されたら [いいえ] を押します。

- 安全のため、通常モードで電波を送信しているときは、レンジチェックモードにはできません。

2. 次に、システムメニューの [レンジチェック] を押します。

3. レンジチェック画面が表示されます。[はい] を押すと、レンジチェックモードで弱い電波が送信されます。

4. レンジチェックモードは 90 秒後に自動的に解除され、通常モードで電波が送信されます。解除されるまでの時間 (秒) が表示されます。

- [リスタート] で 90 秒タイマーがリセットされ 90 秒レンジチェックモードが続きます。

- [終了] を押すとすぐにレンジチェックモードが解除され通常の送信にもどります。

- レンジチェックモードが解除された後に、再びレンジチェックモードを選択することはできません。再度レンジチェックモードにするには、電源スイッチを入れなおして、はじめからやりなおしてください。

リンケージ・メニュー機能

リンケージ・メニューはモデルの追加、モデルタイプの選択、システム・タイプの設定、エンド・ポイントの設定等の主にモデルの基本設定を行う機能で構成されています。

なお、使用するモデル・タイプによって、一部選択できる機能が異なります。下記のメニュー画面は一例を示します。

- ホーム画面のリンケージ・メニューのアイコン・ボタンを押すと、下記のメニューが呼び出されます。設定したい機能のボタンを押して設定画面を呼び出してください。

● 2 ページ目へ (2/2)



(表示画面は一例を示します。モデル・タイプにより画面が異なります。)

リンケージ・メニューの機能一覧

- [サーボ・モニター]: サーボ・テストおよび動作位置の表示
- [モデル・セレクト]: モデルの追加、呼び出し、削除、コピー、モデル名の設定
- [モデル・タイプ]: モデル・タイプ、ウイングタイプ、スワッシュタイプ等の選択
- [画像]: モデル毎に画像の貼り付け
- [サウンド]: 音声の録音と再生
- [システム・タイプ]: 通信システム選択、受信機リンク設定
- [ファンクション]: 各ファンクションのチャンネル割り当ての変更が可能
- [サブトリム]: 各サーボのニュートラル位置の調整
- [リバース]: サーボの動作方向の反転
- [フェール・セーフ]: フェール・セーフ機能、バッテリー・フェール・セーフ機能の設定
- [エンド・ポイント (ATV)]: サーボの基本舵角の調整、リミット設定
- [スロットル・カット]: エンジンを安全にかつ容易に停止させます (飛行機、ヘリのみ)
- [アイドル・ダウン]: エンジンのアイドル回転数を下げます (飛行機、ヘリのみ)
- [スワッシュ・リング]: スワッシュ動作量を一定の範囲に制限 (ヘリのみ)
- [スワッシュ設定]: スワッシュ AFR およびリンケージ補正機能 (ヘリのみ)
- [タイマー]: タイマーの設定とラップ時間の表示
- [ダイアル・モニター]: ダイアル、スライド・レバー、およびデジタルトリム位置の表示
- [ファンクション・ネーム]: ファンクション・ネームの変更
- [テレメトリー]: 受信機から送られた各種情報を表示
- [センサー]: 双方向システム各種センサーの設定
- [センサー・ネーム]: センサーの名前の設定
- [テレメトリー設定]: テレメトリーデータを SD カードに記録する設定
- [アラーム設定]: 警告音とバイブレーションの設定
- [データ・リセット]: モデル・メモリーの設定データのリセット (項目別)

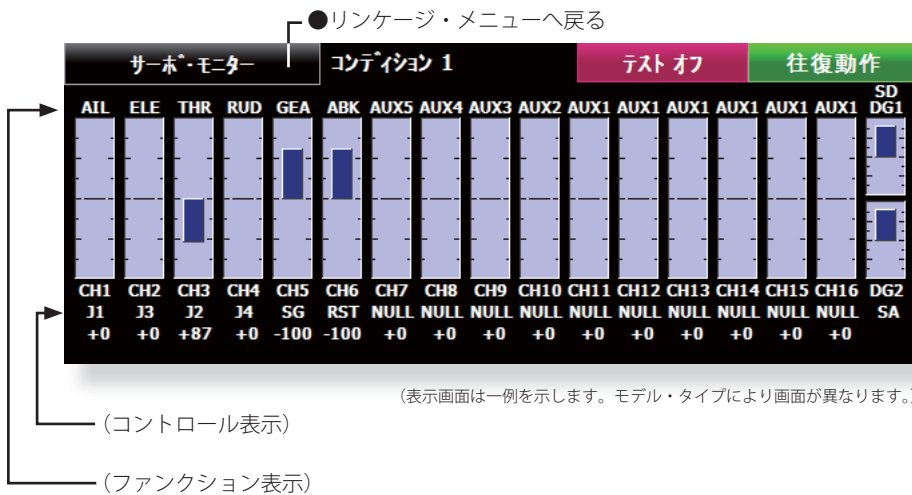
サーボ・モニター

サーボ・テストおよび動作位置の表示

リンケージメニューやモデルメニューの機能を設定したときの各サーボの動作をバーグラフおよび数値で確認することができます。このサーボ・モニター画面はモデル・メニューからでも呼び出すことが可能です。

また、2種類のサーボ・テストが可能です。[往復動作]モードの場合はサーボが反復動作します。[ニュートラル]モードの場合はサーボがニュートラル位置に固定されます。サーボ・ホーンのニュートラル位置を調整するときに便利です。

- リンケージ・メニューで[サーボ・モニター]ボタンを押して、下記の設定画面を呼び出します。



サーボ・テストの操作

1. テスト・モード ([往復動作] または [ニュートラル]) を選びます。
 - [往復動作]: 各サーボが反復動作します。
 - [ニュートラル]: 各サーボがニュートラルに固定されます。
 2. [テストオフ] ボタンを押すと、選ばれたモードでテストが開始されます。
 3. [テスト動作中] ボタンを押すと、テストが中止されません。
- ※安全のため下記の状態ではサーボテストは ON になりません。
- スロットル・カット状態 (飛行機/ヘリ)
 - スロットル・ホールド状態 (ヘリ)
 - コンディション・ホールド状態 (ヘリ)

警告

- サーボ・テストを行う時は、必ずモーターは電源の接続をはずし、エンジンは始動せずにテストしてください。
- 動力モーター接続中やエンジン始動中にサーボ・テストモードにしますと、モーター、エンジンが回りだし大変危険です。

モデル・セレクト

モデルの追加、呼び出し、削除、コピー、モデル名の設定

このモデル・セレクト機能でモデルの追加、呼び出し、削除、コピー、モデル名の設定が行えます。送信機本体およびSDカード/USBメモリーに保存されたモデルデータについて操作が可能。

なお、送信機のメモリーには複数のモデルを記憶できます。わかりやすいモデルの名前を付けておくと、後でモデルを見分けるのに大変便利です。モデル名は最長32文字まで可能。使用中のモデルが常

に画面に表示されます。

コピー機能は送信機およびSDカード/USBメモリーへのモデルのバック・アップや、新しいモデルを設定する場合に、すでに有るモデルをコピーして必要部分のみ変更して作る時などに使用できます。モデルに対し新しい設定を行う前にバック・アップ・コピーを取る場合にも便利です。

- リンケージ・メニューで [モデル・セレクト] ボタンを押して、下記の設定画面を呼び出します。

- 送信機のアイコン：送信機本体メモリー側
SDカードのアイコン：SDカード側
USBメモリーのアイコン：USBメモリー側



(モデル・リスト)

(表示画面は一例を示します。モデル・タイプにより画面が異なります。)

モデルの呼び出し

1. “保存先”のアイコンを押して、希望のモデルが保存されている場所を選択します。
送信機のアイコン：送信機本体メモリー側
SDカードのアイコン：SDカード側
USBメモリーのアイコン：USBメモリー側
2. モデル・リスト中の希望するモデルを押します。
3. [選択] ボタンを押します。
4. [はい] を押してモデルを呼び出します。(キャンセルしたい場合は [いいえ] を押します。)
5. 電波確認画面に移動します。送信してよければ [はい] を押します。

モデルの追加

1. [新規] ボタンを押します。
2. モデル追加を行うには [はい] を押します。(キャンセルしたい場合は [いいえ] を押します。)
*モデルを新規に追加すると、モデル・タイプ/システムタイプが自動的に表示されます。確認または変更が必要です。変更がなければ、[モデルタイプ選択] [システム・タイプ] を押してください。
*追加したモデルがモデル・リスト上に表示されます。

モデルの削除

1. “保存先”のアイコンかモデル・リスト中の削除したいモデルを押します。(現在選択中のモデルは削除できません。)
2. [削除] を押します。
3. [はい] を押すと削除されます。(削除を中止する場合は [いいえ] を押します。)

モデル名の変更

1. モデル・リスト中の希望するモデルまたは “保存先” のアイコンを押して選択します。
2. [名前変更] を押すと、スクリーン上にキーボードが現れます。
3. スクリーン上のキーボードを使用して、モデル名を入力します。
*モデル名には最大32文字まで入れられます。日本語入力もできます。
*半角文字 / * ? ; : ¥ < > | " & は使用しないでください。エラーになったり、正常に表示できません。
(入力方法の詳細は基本操作の「ユーザー名登録/文字入力方法」を参照)

モデルコピー

1. モデルリスト中のコピーしたいモデルを押します。
2. そのモデルの左にチェックマークが表示され、選択されます。また [コピー] ボタンが右に表示されます。
3. [コピー] ボタンを押して、モデル・コピー画面を呼び出します。
4. "送り先" のボタンを押して、コピーの保存先を選択します。(本体、SD カード、USB メモリー)
5. 中央の [Copy] ボタンを押します。
6. [はい] を押すとコピーが実行されます。(キャンセルしたい場合は [いいえ] を押します。)
 - * コピー先に同じ名前のモデルがなければ、コピー元の名前で保存されます。同じ名前がある場合は名前の末尾に番号が付加されて保存されます。後で名前を変更してください。
 - * モデルデータをコピーした時、モデルの日付データがモデルコピーした日付になります。

モデルの表示順序の変更

モデルの表示順序が、名前順と日付順に並べ変更することができます。



- リンケージ・メニューの "モデル・セレクト" 画面を呼び出し "ソート" を押します。

- "日付" か "名前" を選択します。
 "日付" はモデルを作成した日付の新しい順に並びます。
 "名前" はネームの辞書順に並びます。大文字小文字は区別しません。



新規モデル作成時の注意

新規にモデルを作成した場合、もし同じ受信機を使用する場合でも再リンクが必要です。再リンクしなければサーボは動作しますがテレメトリー機能が使用できません。

一度再リンクしますと、その後モデルを変更する際には再リンクは不要です。

モデル・タイプ

使用する機体に合わせて、モデル・タイプ、ウイングタイプ、およびスワッシュタイプの選択

この機能は、飛行機、ヘリコプター、グライダーのモデル・タイプを選択する機能です。モデル・タイプを選択することにより、その機体に最適なミキシング機能等が使用可能となります。モデルを設定する前に必ずこのモデル・タイプの選択を行う必要があります。

飛行機およびグライダーは7種類の主翼タイプ、6種類の無尾翼タイプ、および3種類の尾翼タイプから使用する機体に合ったタイプを選択します。

- リンケージ・メニューで[モデル・タイプ]ボタンを押して、下記の設定画面を呼び出します。



(表示画面は一例を示します。モデル・タイプにより画面が異なります。)

モデル・タイプの選択

1. モデル・タイプ、主翼、尾翼、スワッシュ・タイプなどのタイプ・ボタンを押してタイプ選択画面を呼び出します。
2. 設定したいタイプを選択し、確認画面で[はい]を押すとタイプの選択が実行されます。(キャンセルしたい場合は[いいえ]を押します。)

ヘリコプターの場合は8種類のスワッシュ・タイプから選択します。

注意：このモデル・タイプ画面でモデル・タイプを設定すると、すでに設定されているその他の設定データが失われます。十分注意してください。

必要な場合は、モデル・セレクト機能で、新規にモデルを追加するか、バック・アップ用のコピーを作成してください。

スワッシュタイプ切替後のデータ引継ぎ

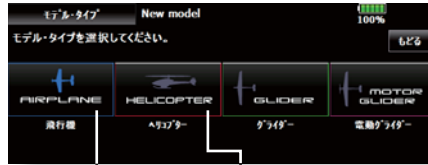
- ヘリコプターのスワッシュタイプを切替時にデータ引継ぎが可能な場合があります。(下記の表参照) 引継いだ場合でも[スワッシュ設定]画面のデータは初期化されます。

変更前	変更後	データ引継ぎ
H-1, H-2, HE3, HR3, HN3, H-3	H-1, H-2, HE3, HR3, HN3, H-3	可
H-4, H-4X	H-4, H-4X	可
H-1, H-2, HE3, HR3, HN3, H-3	H-4, H-4X	不可
H-4, H-4X	H-1, H-2, HE3, HR3, HN3, H-3	不可

- データ引継ぎ可能な場合はデータ初期化の確認画面が表示されます。[はい]を押すとデータが初期化されます。[いいえ]を押すとデータが引継がれます。

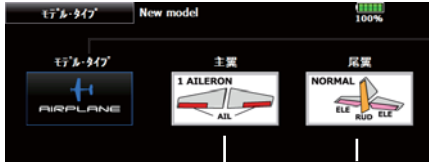


●モデル・タイプの選択

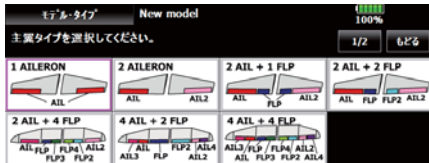


モデル・タイプ
飛行機、ヘリコプター、グライダー、または電動グライダーから選択します。

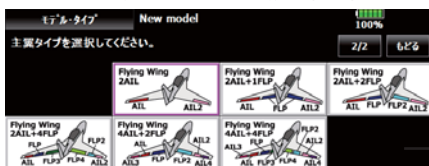
(飛行機・グライダーの場合)



●主翼タイプの選択 (1/2)



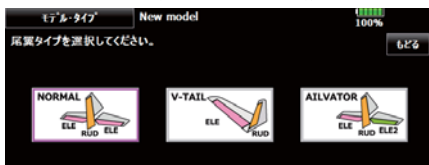
●主翼タイプの選択 (2/2)



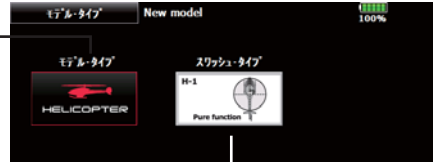
●ラダー・タイプの選択



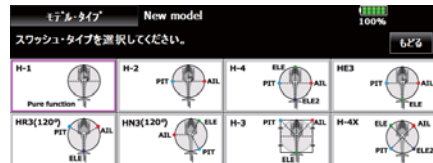
●尾翼タイプの選択



(ヘリコプターの場合)



●スワッシュ・タイプ選択



ヘリコプター・スワッシュ・タイプ
H-1、H-2、H-4、HE3、HR3、HN3、H-3 または H-4X から選択します。

主翼タイプ (1/2) (ノーマルの場合)
1エルロン、2エルロン、2エルロン+1フラップ、2エルロン+2フラップ、2エルロン+4フラップ、4エルロン+2フラップ、または4エルロン+4フラップから選択します。

主翼タイプ (1/2) (無尾翼機の場合)
2エルロン、2エルロン+1フラップ、2エルロン+2フラップ、2エルロン+4フラップ、4エルロン+2フラップ、4エルロン+4フラップから選択します。

*無尾翼機の場合はノーマル・ラダーまたはウィングレットのどちらかのラダータイプが選択可能となります。

尾翼タイプ
ノーマル、Vテール、またはエルベーターから選択します。

飛行機

グライダー

ヘリコプター

画像

モデル毎に画像を貼り付け可能。(画面操作時のモデル・データを識別しやすくします)

T18MZ-WC のカメラやデジタルカメラで撮影した機体の写真等のファイルを各モデル毎の画面表示データとして、貼り付けることが可能です。モデル・ネームと同様にモデルの識別に便利です。

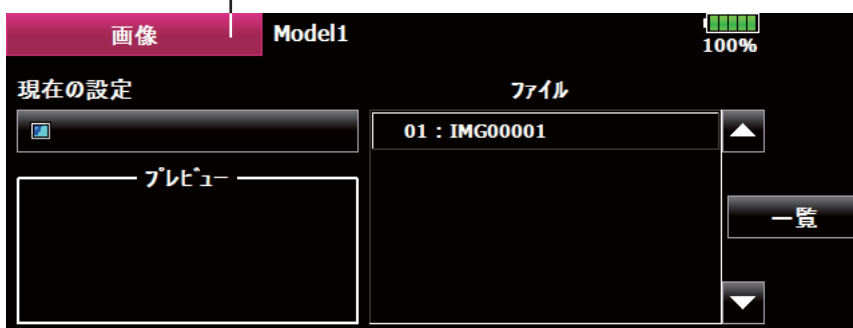
*画面上に表示できる画像ファイルはサイズが 168 × 80 ピクセル、ファイル・タイプが .bmp (ビットマップ画像) または JPEG です。上記のサイズよりも大きいファイルを貼り付けると、縮小して画像が表示されます。640 × 480 ピクセル以上のファイルは貼付できません。

画像を貼り付けると、次のスクリーン・イメージとして表示されます。

- モデル・セレクト画面
- ホーム画面
- スタート・アップ画面

- リンケージ・メニューで [画像] ボタンを押して、下記の設定画面を呼び出します。

- リンケージ・メニューへ戻る



画像の貼り付け

*画像データは現在使用中のモデルメモリーに貼り付けられます。

*画像は現在選択中のモデルデータと同じ場所(本体、SDカード、USBメモリー)に保存されているもののみ選択できます。

1. ファイル・リストの中から希望の画像データを押して選択します。

*選択する前にファイル・リストの上下にあるスクロール・ボタンを押して、保存されている画像ファイルの内容をプレビュー画面で確認することができます。

2. 貼り付ける場合は [登録] → [はい] を押してください。(キャンセルしたい場合は [いいえ] を押します。)

画像の削除 / 名称変更 / コピー

1. 画像を削除 / 名称変更したい場合 [一覧] から画像を選びます。
2. その画像を押すと右の項目が表示されます。削除したい場合は [削除] → [はい] を押します。[名称変更] を押すとキーボードが表示されるので名称を入力し [Return] を押します。
3. コピーしたい場合は、一覧から画像を選び、コピー先を選択します。(例えば SD カードにコピーしたい場合 SD カードを挿入しなければ選択できません。)"よろしいですか?" → [はい] でコピーされます。

[重要]

パソコンからデータを読み込む前に、SD カードまたは USB メモリーを一旦送信機に入れて、電源を ON にしてください。自動的に下記のフォルダが書き込まれます。パソコンからファイルを読み込むときは、ファイル・タイプ別のホルダーにコピーしてください。

- BMP：画像ファイル
- WAV：音声ファイル
- WMA：音楽ファイル
- MODEL：モデルデータ



サウンド

音声の録音と再生

送信機に内蔵のマイクロフォンで録音した声や、保存した音声ファイル(.wav)を、電源スイッチを入れたとき/切ったときやあらかじめ設定したスイッチで再生することができます。

*現在選択中のモデルデータと同じ場所(本体、SDカード、USBメモリー)に保存されている音声ファイルのみ選択できます。

*マイクからの録音時間は1回あたり3秒までで、24の音声ファイルを保存できます。

*再生できる音声ファイル・タイプは.wavのみです。また、内蔵マイクで録音した音声またはお手持ちのパソコンからSDカード、USBメモリーに保存した音声ファイルのみ再生できます。

音声ファイルのスイッチ等への割当は、設定画面のNo.3～24までを個々に割り当てるのが可能です。また、同じスイッチを操作するたびに再生フ

イルを順番に切り替えることも可能です。演技の名前を順番に再生するときなどに使用できます。

[音声の起動]

No.1:送信機の電源スイッチを入れたとき

No.2:送信機の電源スイッチを切ったとき

No.3～24:スイッチを設定可能

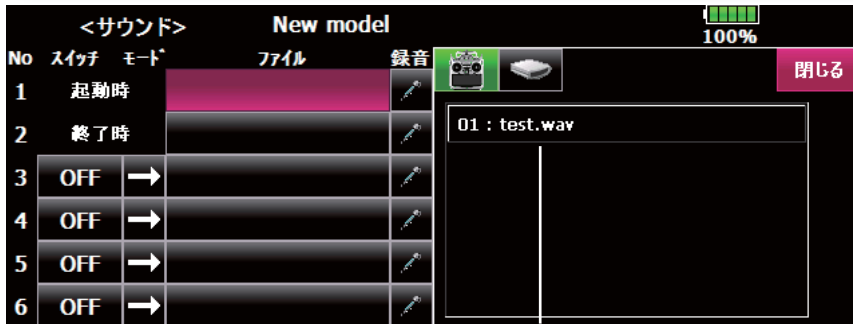
[重要]

パソコンからデータを読み込む前に、SDカードまたはUSBメモリーを一旦送信機に入れて、電源をONにしてください。自動的に下記のフォルダが書き込まれます。パソコンからファイルを読み込むときは、ファイルタイプ別のホルダーにコピーしてください。

- BMP:画像ファイル ● WAV:音声ファイル
- WMA:音楽ファイル ● MODEL:モデルデータ

- リンケージ・メニューで[サウンド]ボタンを押して、下記の設定画面を呼び出します。

- リンケージ・メニューへ戻る



(保存された音声ファイル)

音声の録音

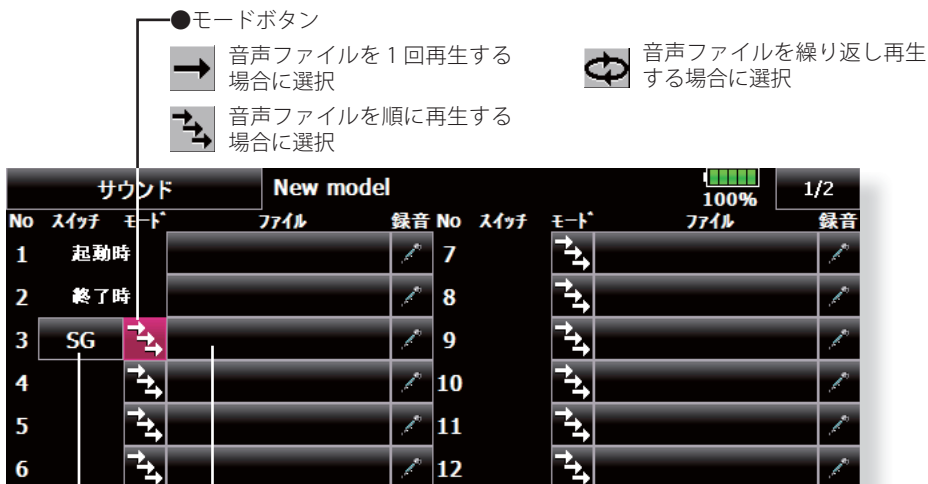
- 登録したいNo.の[録音]ボタン(マイクロフォンのアイコン)を押し、サウンド・レコーダー画面を呼び出します。
- [録音]ボタン(左の赤いボタン)を押して録音を開始します。(録音時間:3秒)
- 送信機のマイクロフォンに向かって音声を録音してください。

*大き目の音で録音してください。

- 「閉じる」を押して録音を終了してください。

*音声ファイルは自動的に現在選択中のモデルデータと同じ場所(本体、SDカード、USBメモリー)に保存され、録音ボタンに対応したファイル・ボタンにファイル名が表示されます。

*既にファイルが登録されている場合はそのファイルに音声が上書きされます。



登録したファイルを順に再生する方法

演技の順番等呼び出すときに使用できます。

[設定方法]

1. スイッチを選択した後、 ボタンを押して に切り替えます。以降のボタン表示が上記画面のように切り替わります。

2. ファイル・ボタンを押して音声ファイルを再生したい順に割り当てます。

* 音声の再生は最初の設定位置から最大 No.24 までの音声を順に再生できます。最後のファイルの再生が終わると最初に戻って音声を再生します。

上記の設定で選択したスイッチを ON にするたびに、順番に再生されます。

音声ファイルの登録 (割当)

* あらかじめ、音声ファイルを保存しておきます。

1. 設定したい No. のファイル・ボタンを押し、保存されているファイルのリストを表示させます。
2. 音声ファイルのリストから再生したい音声ファイルを選択する。

* リスト上の音声ファイル名を押すと再生されるので、割り付ける前に内容を確認できます。

3. [登録] ボタンを押して、割り当てます。
4. (No. 3～24 の場合、スイッチも選択します)
[NULL] ボタンを押して、スイッチ選択画面を呼び出します。
5. スイッチ選択画面でスイッチおよび ON 方向を選択してください。

(選択方法の詳細は巻末の「スイッチ設定方法」を参照)
以上で、設定したスイッチで音声ファイルの再生が可能となります。

音声ファイル名の変更

* いずれかのファイル・ボタンを押して音声ファイルのリストを表示させます。

1. 音声ファイルのリスト中の変更したいファイル名を押して選択します。
2. [名前変更] を押すと、スクリーン上にキーボードが現れます。
3. スクリーン上のキーボードを使用して、ファイル名を変更します。

* ファイル名には最大 32 文字まで入れられます。日本語入力もできます。

* 半角文字 / * ? ; : ¥ < > | " & は使用しないでください。エラーになったり、正常に表示できません。

(入力方法の詳細は基本操作の「ユーザー名登録/文字入力方法」を参照)

音声ファイルの削除 / コピー

1. 画像を削除 / コピーしたい場合 [一覧] から画像を選びます。
2. その画像を押すと下の項目が表示されます。削除したい場合は [削除] → [はい] を押します。
3. コピーしたい場合は、一覧から画像を選び、コピー先を選択します。(例えば SD カードにコピーしたい場合 SD カードを挿入しなければ選択できません。) "よろしいですか?" → [はい] でコピーされます。



システムタイプ

システム設定、受信機のリンク

通信システムの選択

T18MZ-WC は、2.4GHz 専用です。次の6種類の通信システムを選択することができます。

- FASSTest 18CH
- FASSTest 12CH
- FASST MULT
- FASST 7CH
- T-FHSS
- S-FHSS

使用する受信機のタイプに合わせて選択してください。

- * 通信システムを変更してもモデルデータはそのまま引き継がれます。
- * FASSTest12CH モードの場合アナログサーボは使用できません。
- * ヘリの場合システムタイプを変更すると、そのシステムに最適の初期設定チャンネル配置に並び替えるか、そのまま同じ配置にするか選択できます。
- * 変更後は各動作や方向が正しいか十分ご確認ください。特に同じファンクションを複数のCHに使用している場合などCHデータがそれぞれ異なりますので注意してください。

デュアルレシーバー機能 (FASSTest 18CH モードのみ)

2台の受信機とリンクすることができる機能です。2台の受信機を個別に認識します。例えばR7008SBの場合CH出力設定機能を使用して、1台を「1～8CH」に設定し、もう一台を「9～16CH」に設定することで、2台の受信機を1機の機体に搭載して、1～16CHを同時に使用することができるようになります。

- リンケージ・メニューで[システムタイプ]ボタンを押して、下記の設定画面を呼び出します。ホーム画面からでも呼び出せます。
- リンケージ・メニューへ戻る



デュアルレシーバー設定を行うと、バッテリー F/S 電圧が個別に設定できます。

ただし、テレメトリー機能は受信機 1 のみしか使用できません。また、受信機電圧、Ext バッテリー電圧も受信機 1 しか表示できません。

テレメトリー機能 (FASSTest / T-FHSS モード)

テレメトリー機能を使用する場合は、[テレメトリー]を[動作]にしてください。

テレメトリー更新時間設定 (FASSTest モード)

テレメトリー機能を有効にした場合に、センサーデータの受信間隔を変更することができます。更新時間を大きくすると、センサーデータ表示の更新は遅くなりますが、スティックレスポンスが向上します。

バッテリーフェイルセーフ電圧設定 (FASSTest / T-FHSS モード)

リンクの時にバッテリーフェイルセーフが働く電圧を設定できます。(3.5～8.4V) リンク時に受信機に記憶されます。

* バッテリーフェイルセーフ電圧設定の目安

- ・ 4セルニッカド又はニッケル水素電池(定格: 4.8v) = 3.8v
- ・ 2セルリチウムフェライト電池(定格: 6.6v) = 6.0 ~ 6.2v
- ・ 2セルリチウムポリマー電池(定格: 7.4v) = 7.2 ~ 7.4v

* 表記はあくまで目安です。バッテリーのコンディションや機体に搭載するサーボによって異なりますので、ご自分の機体と、バッテリー消費状況で設定してください。

飛行機

グライダー

ヘリコプター

受信機とのリンクの方法

使用する受信機と送信機をリンクさせることにより、その他の送信機からの影響を受けずに、自分の受信機のみをコントロールできます。購入時のセット以外の受信機をお使いの場合や新規モデル作成時、通信システムを変更する場合、リンクさせる必要があります。

1. 送信機とリンクする受信機を 50cm 以内に近づけます。
2. [システムタイプ] の [リンク] 枠の中の [受信機] で受信機を 1 台使うか (シングル) 2 台使うか (デュアル) を選びます。
3. [リンク] ボタンを押します。デュアルレシーバーの場合は [プライマリー] の [リンク] を行い、完了後に [セカンダリー] の [リンク] を行います。
4. 送信機からチャイム音がしてリンクモードに入ります。
5. すぐに受信機の電源を入れます。電源投入後約 2 秒で受信機はリンク待ち状態になります。(受信機のリンク待ちは約 1 秒間)
6. リンクに成功すると受信機の LED が赤色点滅から緑点灯に変わり、送信機はリンクモードが終了し受信機の ID コードが表示されます。(デュアルレシーバーの場合は 2 個の異なる ID が表示)
7. リンクに失敗しますとエラーメッセージがでますので、送信機を受信機に更に近づけて、2. からやりなおしてください。

※送信機の新規モデル追加時、通信システムを変更した場合、通信できなくなります。再度リンク設定を行ってください。

※ 2 台の受信機を使用する場合は、必ず「デュアル」モードにて「プライマリー」「セカンダリー」の設定を行ってからご使用ください。「プライマリー」「セカンダリー」の設定がされていない場合、2 台の受信機を個別に認識できないため、テレメトリーリーダーを正しく受信することが出来なくなります。

※テレメトリー機能が使用できるのは 1 台目 (プライマリー) の受信機のみです。2 台目 (セカンダリー) の受信機はテレメトリー機能が使用できません。

※ 2 台の受信機のリンクは、1 台ずつリンク操作を行ってください。受信機の電源を 2 台同時に入れると、送信機側で正しく受信できません。

※ 3 台の受信機とはリンクできません。

- リンケージ・メニューで [システムタイプ] ボタンを押して、[リンク] を押しリンク画面を呼び出します。その [リンク] ボタンを押すとリンクモードにはいります。



警告



リンク動作は動力用モーターが接続された状態やエンジンがかかった状態では行わない。

■ 不意にモーターが回転したりエンジンが吹け上がったりと大変危険です。



リンク操作が完了したら、一旦受信機の電源を入れなおして、リンクした送信機で操作できることを確認してください。



リンク後のフライト時は特に動作の確認を充分行ってから、使用してください。

■ 周囲で同じ送信機が発信していると、他の送信機とリンクしてしまう危険性があります。

注意



リンク完了後は必ず送信機から電源を入れてください。

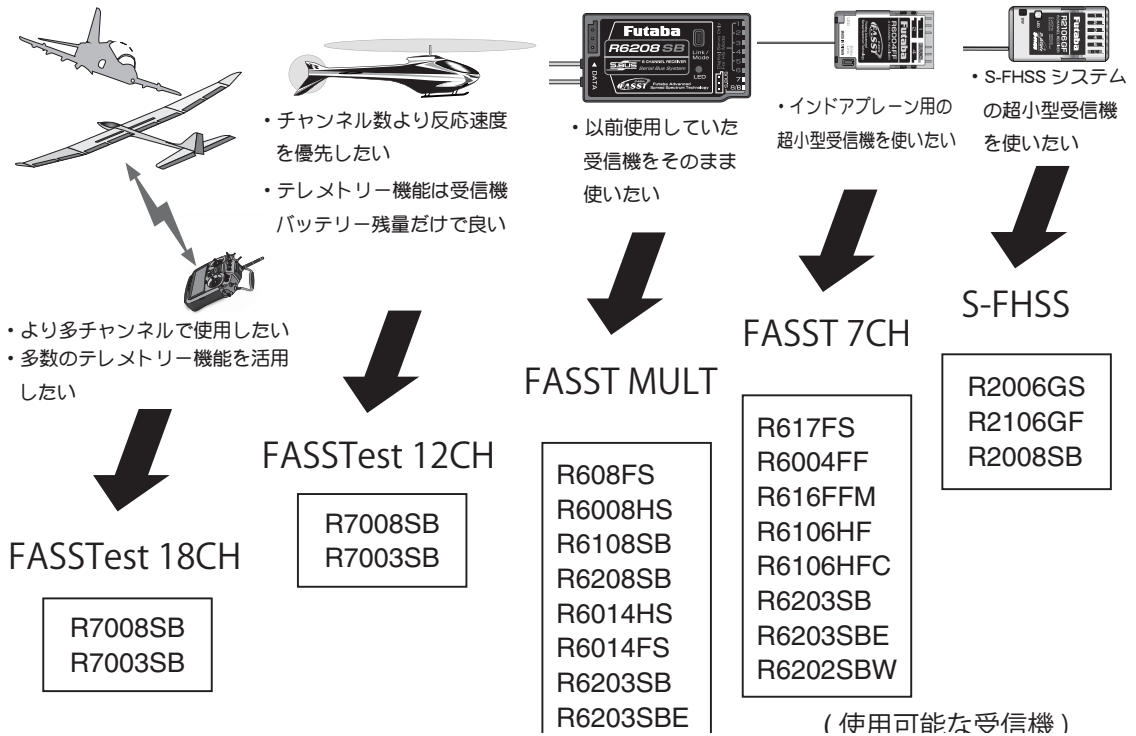


送信機とペアを組みかえる場合には、以前にリンクされていた送信機の電波は出さないようにしてください。



別の受信機とリンクを行う場合は、以前にリンクしていた受信機の電源を切ってください。

通信システム選択の例



対応通信システム

- **FASSTTest 18CH** --- FASSTTest 方式対応受信機用のモードで、テレメトリーセンサユニットに対応し、最大 18 チャンネル (リニア 16+ON/OFF 2) まで使用できます。
- **FASSTTest 12CH** --- FASSTTest 方式対応受信機用のモードで、受信機電圧の表示に対応し、最大 12 チャンネル (リニア 10+ON/OFF 2) まで使用できます。
テレメトリーセンサーが使えませんが、反応速度が 18CH モードより UP します。
* **デジタルサーボ専用となりアナログサーボは使用できません。**
- **FASST MULT** --- FASST-MULT 方式対応受信機用のモードで、最大 18 チャンネル (リニア 16+ON/OFF 2) まで使用できます。
- **FASST 7CH** --- FASST-7CH 方式対応受信機用のモードで、最大 7 チャンネルまで使用できます。
- **T-FHSS Air** --- T-FHSS 方式対応受信機用のモードで、テレメトリーセンサユニットに対応し、最大 18 チャンネル (リニア 16+ON/OFF 2) まで使用できます。
- **S-FHSS** --- S-FHSS 方式対応受信機用のモードで、最大 8 チャンネルまで使用できます。

● **FASST** や **S-FHSS** システムを使用する場合**リンク**の手順がことなります。T18MZ-WC の**システム・タイプ**を、使用する**受信機に合わせて変更**し、送受信機を **50cm 以内**に近付け送信機、受信機の**電源を ON** し、受信機の**リンクボタンを 2～5 秒**押しします。**LED が緑点灯でリンク完了**となります。それぞれの受信機の説明書をよくご覧になって、動作チェックを十分におこなってからご使用ください。

FASST や **S-FHSS** システムを使用する場合は受信機の**リンクボタン**を 2～5 秒押ししてリンク



ファンクション

各ファンクションのチャンネル割り当ての変更が可能

サーボ接続チャンネル（エルロン、エレベーター等）とそのチャンネルのコントロール（スティック、スイッチ、トリム・レバー、トリム・スイッチ）は、モデル・タイプ選択画面で選択されたモデル・タイプおよびウイング・タイプ（スワッシュ・タイプ）に応じて、最適な組み合わせに自動設定されます。

通常はこの組み合わせで使用することを推奨しますが、このファンクション設定画面でその関係を自由に変更することが可能です。

*たとえばエレベーター・スティック操作を受信機の2チャンネルと3チャンネルに設定し、2個のエレベーター・サーボを接続することも可能になります。

DG1, DG2（スイッチ・チャンネル）について

この2つのチャンネルはスイッチ・チャンネルとして使用します。受信機の出力チャンネルとコントロール（スティック、スイッチ、トリム・レバー、トリム・スイッチ）操作との関係は自由に変更できます。

モード別チャンネル数の制限について

次の通り各モードでチャンネル数が変わります。

- FASSTest 18CH/T-FHSS---16チャンネル+2スイッチ
- FASSTest 12CH---10チャンネル+2スイッチ
- FASST MULT---16チャンネル+2スイッチ
- FASST 7CH---7チャンネル
- S-FHSS---8チャンネル

ファンクションの変更

1. 変更したいチャンネルのファンクション・ボタンを押して、ファンクション・リストを呼び出します。
2. 設定したいファンクションを選択します。
3. [はい]を押して、元の画面に戻ります。（操作をキャンセルしたい場合は[いいえ]を押します。）

*「モーター」ファンクションを割り当てると自動的に初期設定がチャンネルリバースになります。

*複数チャンネルを1つのファンクションに割り当てることができます。

*MP1、MP2はマルチプロップ設定用です。別売りのマルチプロップ・デコーダを受信機側に接続して使用します。

<マルチプロップ割当て可能 CH >

- FASSTest18CH---1 ~ 12CH
- FASSTest12CH--- 非対応
- FASST-MULTI---11,12CH
- FASST-7CH. T-FHSS. S-FHSS--- 非対応

飛行機

グライダー

ヘリコプター

●リンケージ・メニューで[ファンクション]ボタンを押して、下記の設定画面を呼び出します。

●リンケージ・メニューへ戻る

●トリムの動作モード
コンビネーション (Comb) / セパレート (Sepa)

ファンクション				Model1	ノーマル			
CH	ファンクション	操作	トリム	CH	ファンクション	操作	トリム	
1	エルロン	J1	T1	7	ガバナー	NULL	NULL	
2	エレベータ	J3	T3	8	ガバナー-2	NULL	NULL	
3	スロットル	J2	T2	9	ジャイロ2/AIL	NULL	NULL	
4	ラダー	J4	T4	10	ジャイロ3/ELE	NULL	NULL	
5	ジャイロ/RUD	NULL	NULL	11	ニードル	LST	NULL	
6	ピッチ	J2	NULL	12	予備5	NULL	NULL	

●リンケージ・メニューへ戻る

ファンクション				Model1	ノーマル	
CH	ファンクション	操作	トリム	CH	操作	
13	予備4	NULL	NULL	DG1	SD	
14	予備3	NULL	NULL	DG2	SA	
15	予備2	NULL	NULL	入れ替え		
16	予備1	NULL	NULL			

●次ページへ

●前のページに戻る

(表示画面は一例を示します。モデル・タイプにより画面が異なります。)

2つのチャンネルの入替

[入れ替え]を押すと下記画面になり2つのファンクションをそれぞれのチャンネルに設定されたデータのまま入替可能ですので、変更時に便利です。

1. 変更したい2つのチャンネルの操作ボタンを押します。
2. [OK]を押すと2つのチャンネルが入替ります。

* 2つまでしか選択することはできません。

Ch	ファンクション	Ch	ファンクション	Ch	ファンクション
1	エルロン	7	予備1	13	予備7
2	エレベータ	8	予備2	14	予備1
3	スロットル	9	予備3	15	予備2
4	ヨー	10	予備4	16	予備3
5	エアブレーキ	11	予備5		
6	キア	12	予備6		
				OK	キャンセル

操作コントロールの変更

1. 変更したいチャンネルの操作ボタンを押して、コントロール選択画面(スティック、スイッチ、ボリューム、トリム・レバー等)を表示させます。
2. 操作したいコントロールを選択します。
3. [閉じる]を押して前画面に戻ります。

* 複数のチャンネルに同じコントロールを割り付けることが可能。

トリムの変更

1. トリム・ボタンを押して、トリム設定画面を呼び出します。
2. トリム設定画面で、下記の項目について設定が可能。

●ハード・ウエアーの設定 (トリムを操作するスイッチ等の選択) ([H/W 選択]ボタンを押して選択画面を呼び出します)

●レートの設定

●動作ステップの設定

●トリム・モードの設定

ノーマル・モード：通常のトリム(平行移動トリム)の動作となります。

ATLモード：ATL動作モード。リバースも可能。

CTRMモード：センタートリム動作でセンター付近が最大の変化量のモード。

●セパレート/コンビネーション・モードの選択

コンビネーション・モード：トリム・データがすべてのフライト・コンディションに反映される。

セパレート・モード：フライト・コンディション毎のトリム調整となる。

操作コントロールおよびトリムのコンディション毎の切替

フライト・コンディションが設定されている場合、操作コントロールおよびトリムはコンディション毎に切替が可能です。

1. 上記の操作コントロールまたはトリムのコントロール選択画面上でグループ(Gr.)/シングル(Sngl)ボタンを押してモードを選択します。

グループ・モード：設定内容が他のグループ・モードに設定されたコンディションにも連動します。

シングル・モード：現在選択中のコンディションのみの変更が可能。

2. 変更したいコントロールに対応するボタンを押して選択します。

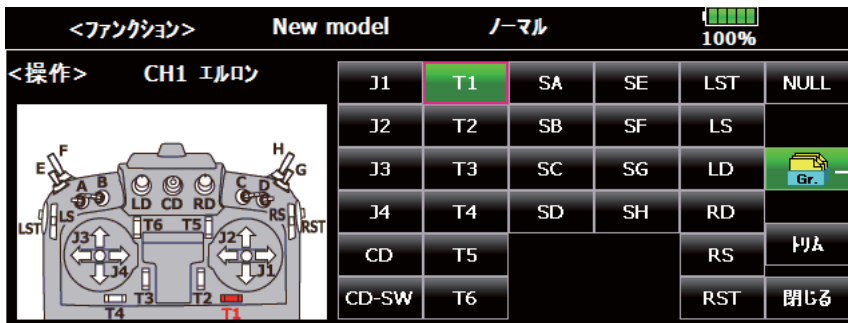
3. [閉じる]ボタンを押して元の画面に戻ります。

[使用例]

グライダー・モードでバタフライとスロットル・スティックを交換したいとき等。

●グループ/シングル・モード切替(Gr./Sngl)

●コントロール選択画面



サブトリム

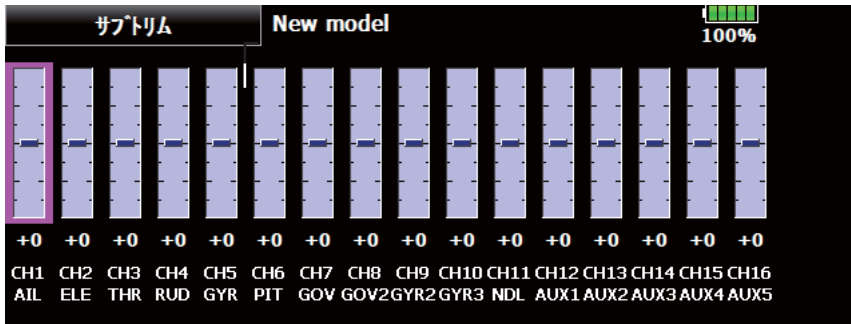
各サーボのニュートラル位置の設定

サブトリムは各サーボのニュートラル位置を設定する機能です。また、リンケージとプッシュ・ロッドを接続したまま操舵面のニュートラルの微調整もできます。サブトリムの設定を始めるときは、必ずデジタル・トリムをセンター位置にしてください。

飛行機

- リンケージ・メニューで [サブトリム] ボタンを押して、下記の設定画面を呼び出します。

● リンケージ・メニューへ戻る



(表示画面は一例を示します。モデル・タイプにより画面が異なります。)

グライダー

サブトリムの調整

1. 調整したいチャンネルのトリム表示部分を押しします。
サブトリム・メニュー画面に調整ボタンが現れます。
2. 調整ボタンを使ってサブトリムを調整します。

初期値：0

調整レンジ：-240 ~ +240 (ステップ)

- * サブトリムを調整する前に、まずリンケージの調整等で、舵面等をなるべくサブトリムを使用しなくて良いように調整しておく事が大切です。
3. 各チャンネルに対してこの手順を繰り返してください。

設定が完了したら、[サブトリム] ボタンを押してリンケージ・メニューに戻ります。

ヘリコプター

リバース

サーボの動作方向の反転

各チャンネルのサーボ動作方向を反転します。
集合スワッシュ・プレート機構（HR-3等）付きのヘリコプターの場合は、ピッチ・サーボの動作方向をまずリバースで合わせ、スワッシュ AFR 機能を使用して、エルロン、エレベーターの動作を設定してください。

複数のサーボで同一機能をコントロールするように設定された飛行機／グライダー・タイプのミキシングを使う場合は、サーボを反転すべきか、機能設定を反転すべきか大変複雑で分かりにくいものです。そうした特殊な機能についてはそれぞれの機能説明を参照してください。

警告

！ いつも飛行前には選択モデル、サーボ動作、動作方向、およびスイッチ設定等が正しいことを、必ず確認してください。

注意

！ モーターチャンネルは初期設定がリバースです。モデルに合わせて変更してください。

- リンケージ・メニューで [リバース] ボタンを押して、下記の設定画面を呼び出します。

● リンケージ・メニューへ戻る

リバース			Model1			67%		
CH	ファンクション	設定	CH	ファンクション	設定	CH	ファンクション	設定
1	エルロン	ノーマル	7	予備5	ノーマル	13	予備1	ノーマル
2	エレベータ	ノーマル	8	予備4	ノーマル	14	予備1	ノーマル
3	スロットル	ノーマル	9	予備3	ノーマル	15	予備1	ノーマル
4	ラダー	ノーマル	10	予備2	ノーマル	16	予備1	ノーマル
5	キア	ノーマル	11	予備1	ノーマル		DG1	ノーマル
6	エアブレーキ	ノーマル	12	予備1	ノーマル		DG2	ノーマル

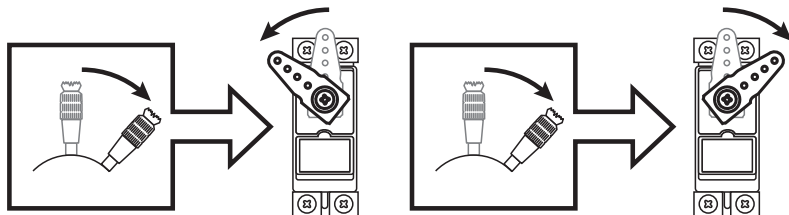
(表示画面は一例を示します。モデル・タイプにより画面が異なります。)

サーボ・リバース手順

新しいモデルのリンケージが終了したら、サーボがそれぞれ正しい受信チャンネルに繋がっているかどうかを確認してください。次に、各スティックを動かし、各チャンネルの動作方向をリバースすべきか判断してください。

1. リバースしたいチャンネルの [設定] ボタンを押します。
2. 次の画面で [はい] を押すと、動作方向がリバースされます。(中止する場合は [いいえ] を押します。)
3. リバースさせる必要のある各チャンネルについて以上の操作を繰り返します。

設定が完了したら、[リバース] ボタンを押して、リンケージ・メニューに戻ります。



フェール・セーフ

送信機の信号を受信できなくなったり、受信機のバッテリー電圧が低下した場合のサーボ動作位置の設定

何らかの原因で、正常に受信できなくなった場合、あらかじめ設定した位置にサーボを移動する設定が可能。(フェール・セーフ機能)

- チャンネル毎にホールドまたはフェール・セーフが設定できます。

ホールド：受信できなくなる直前のサーボ位置を保持します。

フェール・セーフ：サーボは事前に設定された位置に動作し保持します。

- F/S データは電源 ON 時および以降 90 秒毎に自動送信されます。

また、受信機用バッテリーの電圧が低下した場合、あらかじめ設定した位置にサーボを動作させることが可能です。(バッテリー・フェール・セーフ機能)

- FASST-7ch の場合、バッテリー・フェール・セーフ機能は 3CH 目のみの動作となります。
- バッテリー・フェール・セーフ機能の解除スイッチを設定可能。
- リンケージ・メニューで [フェール・セーフ] ボタンを押し、下記の設定画面を呼び出します。

●リンケージ・メニューへ戻る

フェール・セーフ			Model1	100%		Batt. F/S	OFF	1/2	
CH	ファンクション	モード	B.F/S	F/S位置	CH	ファンクション	モード	B.F/S	F/S位置
1	エルロン	ホールド*	OFF		7	ガハナー	ホールド*	OFF	
2	エレベータ	ホールド*	OFF		8	ガハナー2	ホールド*	OFF	
3	スロットル	ホールド*	OFF		9	ジャイロ2/AIL	ホールド*	OFF	
4	ラダー	ホールド*	OFF		10	ジャイロ3/ELE	ホールド*	OFF	
5	ジャイロ/RUD	ホールド*	OFF		11	ニードル	ホールド*	OFF	
6	ピッチ	ホールド*	OFF		12	予備5	ホールド*	OFF	

(表示画面は一例を示します。モデル・タイプにより画面が異なります。)

フェール・セーフ設定手順

まず、チャンネル毎に、フェール・セーフまたはホールド機能のいずれを使用するかを決めます。

フェール・セーフ・モードを選ぶには、F/S ボタンを押してください。このボタンは押すたびに、[ホールド][F/S] が交互に入れ替わります。

F/S モード設定：

1. 設定したいチャンネルの F/S ボタンを押して、[F/S] モードにする。
2. 対応するスティック、ノブ、スライダ等を、フェール・セーフ時に動作させたい位置に保持し、F/S 位置のボタンを押します。その位置がパーセントで表示されます。
*そのチャンネルをホールド・モードに戻したい場合は、再度 [F/S] ボタンを押してください。

バッテリー・フェール・セーフ設定手順

B.F/S モードを選ぶには、[B.F/S] ボタンを押します。このボタンは押すたびに、[OFF][B.F/S] が交互に入れ替わります。

警告

安全上、必ずフェールセーフ機能の設定を行なってください。

■特にスロットルチャンネルについては、飛行機の場合最スロー、ヘリの場合はホバリング位置よりスロー側になるように設定します。混信等で正しく電波を受信できなくなった場合に、フル・ハイで墜落すると大変危険です。

■バッテリー・フェール・セーフ解除がスロットル・スティックの場合、エンジン不調と勘違いし、スロットル・スローで解除になり、飛行させてしまう場合がありますので、疑わしい場合は直ちに着陸させてください。

■バッテリー・フェールセーフの解除後は飛行を続けず、できる限り速やかに着陸させてください。

■その他、操作をしていないにもかかわらず、サーボがフェール・セーフ位置に突然動作したときは、一旦着陸させ、受信機のバッテリー電圧をチェックしてください。

エンド・ポイント (ATV)

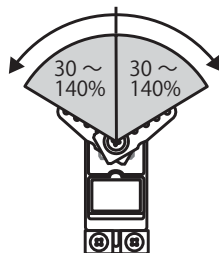
サーボの動作量、リミット・ポイント、動作スピードを設定します。

エンド・ポイントはサーボの動作量を左右片側ずつ個別に調整できる機能で、リンクージの補正に使用します。レート可変量は30%から140%まで可能で、調整できるチャンネルはCH1からCH16までです。

また最大動作量を制限するリミット・ポイントを0%から155%までの間で設定できます。このリミット・ポイントを設定することにより、ミキシング等により動作量が増えてもリミット・ポイントを越えてサーボが動作することが無いので、サーボのロック、リンクージの破損等が防止できます。

*画面上のグラフ表示は各チャンネルの実際のサーボ動作量を示します。グラフ表示の中央はサブトリム設定で決まります。従ってサブトリムを調整すると、グラフ表示のリミット・ポイント（グラフの赤い部分）が変わります。

サーボのスピード設定は、CH1からCH16までの各チャンネルのサーボ動作スピードを設定する場合に使用します。スピード設定は、各チャンネルとも0～27の間で設定できます。



- リンケージ・メニューで [エンド・ポイント (ATV)] ボタンを押して、下記の設定画面を呼び出します。

● リンケージ・メニューへ戻る

エンド・ポイント(ATV)		Model1					100%	1/3
CH	ファンクション	リミット	動作量 ← ↑ ↓	↺ ↻ ↻ ↻	動作量	リミット	スピード	
1	エルロン	135%	100%		100%	135%	0	
2	エレベータ	135%	100%		100%	135%	0	
3	スロットル	135%	100%		100%	135%	0	
4	ラダー	135%	100%		100%	135%	0	
5	ジャイロ/RUD	135%	100%		100%	135%	0	
6	ピッチ	135%	100%		100%	135%	0	

(表示画面は一例を示します。モデル・タイプにより画面が異なります。)

サーボ動作量の調整

1. 設定したいチャンネルの動作量ボタンを押します。調整ボタンが表示されます。
2. 調整ボタンを使ってレートを調整してください。
初期値：100%
調整範囲：30%～140%
3. 各レートについて上記の手順を繰り返してください。

リミット・ポイント調整

1. 設定したいチャンネルのリミット・ボタンを押します。
2. 調整ボタンを使ってリミット・ポイントを調整してください。
初期値：135%
調整範囲：0%～155%
3. 各リミット・ポイントについて上記の手順を繰り返してください。

サーボ・スピード設定

1. 設定したいチャンネルのスピード・ボタンを押します。
2. 調整ボタンを使ってサーボ・スピードを調整してください。
初期値：0
調整範囲：0～27 (ステップ)
3. 各チャンネルについて上記の手順を繰り返してください。

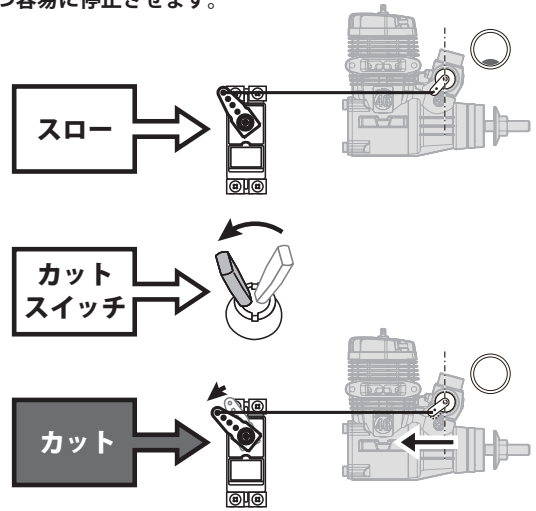
終了する場合は、[エンド・ポイント (ATV)] を押してください。

スロットル・カット

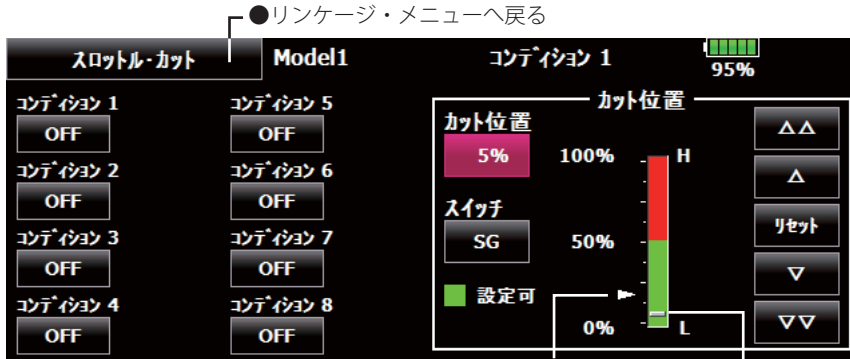
エンジンを安全にかつ容易に停止させます。

スロットル・カットは、スイッチを操作するだけで簡単にエンジンを止めることができる機能で、安全のため、スロットル・スティックがスロー側の状態で機能します。スイッチは初期設定で“NULL”に設定されていますので、初めにスイッチと ON 方向を決めておく必要があります。

*コンディションが設定されている場合、各コンディションごとに ON/OFF の設定ができます。スロットルカットが INH から動作状態 (ON/OFF) になっているコンディションのみスロットルカットを ON にできます。スロットルカットが ON のままスロットルカットが INH のコンディションに切替えた場合、スロットルカットは ON のままで、スロットルカットスイッチ OFF でカットが解除され、そのコンディションでは ON にできません。



- リンケージ・メニューで [スロットルカット] ボタンを押して、下記の設定画面を呼び出します。



- 現在のスロットル位置
- スロットルカット時の位置

スロットル・カット設定手順

1. 設定したいコンディションの“INH” ボタンを押して、スロットル・カット機能を有効にしてください。コンディション単位で ON/OFF の設定ができます。
2. スロットル・カット機能のスイッチの設定；
“NULL” ボタンを押して、スイッチ設定画面を呼び出し、スイッチおよび ON 方向を選択してください。
(選択方法の詳細は巻末の「スイッチ設定方法」を参照)
3. スロットル・カット・ポジションの設定；
スロットル・スティックを最スロー側にして、カット位置ボタンを押します。調整ボタンが現れます。同時にカット位置表示が現在の最スロー側の数値を示します。

調整ボタンを使って、スロットル・カット操作時のサーボ動作量を調整します。

初期値：17%
調整範囲：0%～50%

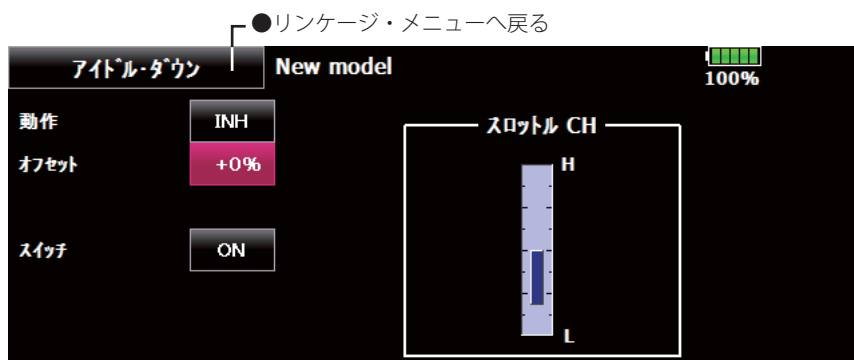
*選択したカット・スイッチを ON にし、スロットル・スティックがアイドルの状態、エンジンが確実に停止するまでレートを調整して下さい。ただし、スロットル・リンケージを引きすぎて、サーボに無理な力がかからないように注意して下さい。

設定を終了する場合は、[スロットル・カット] ボタンを押します。

アイドル・ダウン エンジンのアイドル回転数を下げます。

アイドル・ダウンは、スイッチを操作したとき、エンジンのアイドル回転数を下げる機能で、安全のためスロットル・スティックがスロー側の状態で機能します。初期設定ではスイッチ設定が“NULL”となっていますので、スイッチと動作方向を設定する必要があります。

- リンケージ・メニューで[アイドル・ダウン]ボタンを押して、下記の設定画面を呼び出します。



(表示画面は一例を示します。モデル・タイプにより画面が異なります。)

アイドル・ダウン設定手順

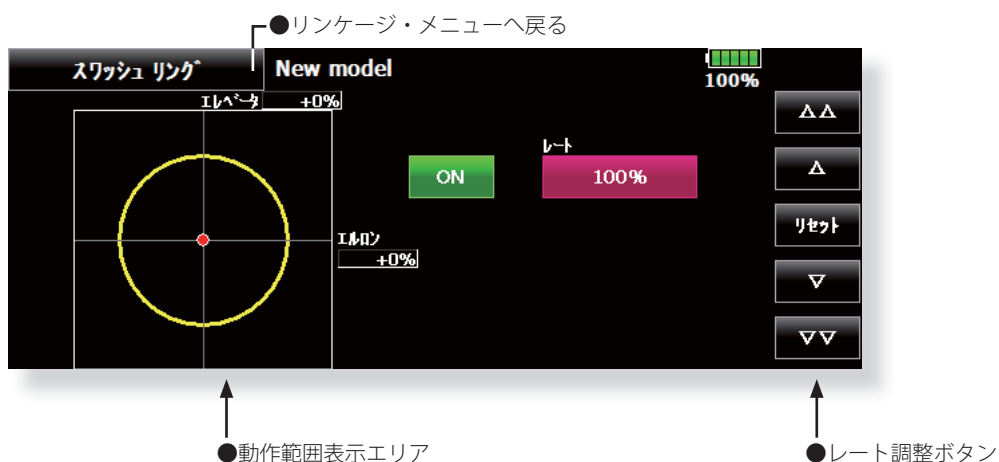
1. “INH” ボタンを押して、アイドル・ダウン機能を有効にしてください。
2. アイドル・ダウン機能スイッチの設定；
“NULL” ボタンを押して、スイッチ設定画面を呼び出し、スイッチおよび ON 方向を選択してください。
(選択方法の詳細は巻末の「スイッチ設定方法」を参照)
3. オフセット・レート設定；
オフセット・レートボタンを押します。調整ボタンが現れます。
調整ボタンを使って、オフセット・レートを調整します。
初期値 : 0%
調整範囲 : - 100% ~ + 100%
* レートをマイナスにすると、アイドル・アップ状態となります。

設定を終了する場合は、[アイドル・ダウン] ボタンを押します。

スワッシュ・リング スワッシュ動作量を一定の範囲に制限する機能 [ヘリ専用機能]

エルロンとエレベータの同時操作によるスワッシュ・リンケージの破損を防ぐため、スワッシュ動作量を一定範囲に制限する機能です。舵角を大きく取る 3D 演技などに有効です。

- リンケージ・メニューで[スワッシュ・リング]ボタンを押して、下記の設定画面を呼び出します。



設定方法

* 動作範囲表示エリアの赤いマーカーがスティックの位置を指しています。上下方向がエレベータ、左右方向がエルロンの操作量を示します。

1. [INH] ボタンを押して「動作」表示とし、スワッシュリング機能を有効にします。

* 動作範囲表示エリアに黄色の円が表示されます。スティックの動作は、この円の範囲内に制限されます。

2. [レート] ボタンを押してレート調整ボタンを表示させ、レートを設定します。

調整範囲：50～200%

* レートはスワッシュの傾き最大量に調整してください。

スワッシュ設定

スワッシュ動作のリンケージ補正機能【ヘリ専用機能】
(スワッシュ・タイプH-1の場合はこのスワッシュ設定画面は現れません。)

ニュートラル・ポイント

リンケージ時にサーボ・ホーンのニュートラル位置がずれていると、リンケージ補正機能が有効に働きません。このニュートラル・ポイントの設定で、リンケージ補正のニュートラル位置を読み込みます。ただし、この調整はスワッシュ詳細画面にある補正機能の基準点を変更するだけであって、他の機能のニュートラル位置に影響を与えるものではありません。

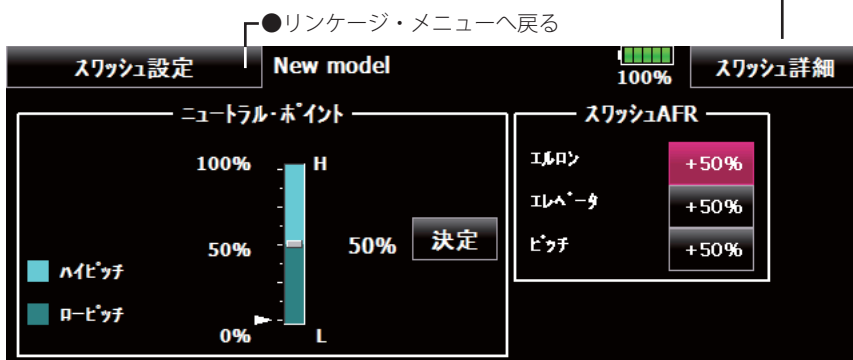
*補正機能を使用する前に、このニュートラル・ポイントを設定してください。

スワッシュ AFR

スワッシュ AFR は、エルロン、エレベータ、ピッチのレート（移動量）を調整する（減らす／増やす／反転する）機能です。

- リンケージ・メニューで[スワッシュ設定]ボタンを押して、下記の設定画面を呼び出します。

- スワッシュ詳細画面へ



ニュートラル・ポイント 設定手順

補正の基準点となります。

*ニュートラル・ポイントがほぼ 50% の位置になるようにサーボホーンで合わせたほうがミキシング量が少なくて済みます。

1. サーボ・ホーンがリンケージ・ロッドと直角になるように保持した状態で、[決定]ボタンを押して、ニュートラル・ポイントを読み込みます。

*ニュートラル・ポイントは画面に表示されます。

このニュートラル・ポイントの読み込みが終わってから、その他の補正機能を使って調整してください。

設定を終了する場合は [スワッシュ設定] ボタンを押します。

スワッシュ AFR 設定手順

エルロン、エレベータ、ピッチの各操作で規定操作量となるように調整します。

1. 調整する AFR レートのボタンを押します。調整ボタンがメニュー画面に現れます。
2. 調整ボタンを使って AFR レートを調整してください。+/- で動作方向が変わります。

初期値：+50%

調整レンジ：-100%～+100%

設定を終了する場合は [スワッシュ設定] ボタンを押します。

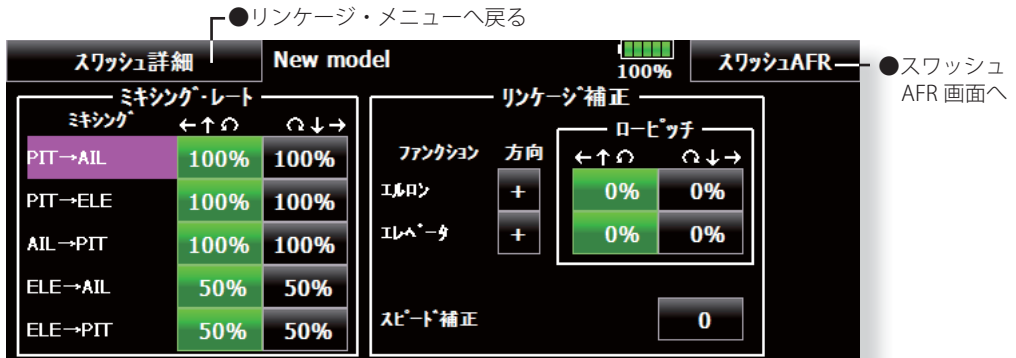
ミキシング・レート

(通常は初期値のままで使用します)

このミキシング・レートは、エルロン、エレベータ、ピッチの各操作毎に、スワッシュ・プレートが正しい方向に動作するように補正する機能です。

次に示す補正ミキシングが可能です。

- * PIT → AIL / PIT → ELE / AIL → PIT / ELE → AIL / ELE → PIT
- * 対応する補正ミキシングを使って、正しい方向に動作するよう補正してください。



ミキシング・レート 設定手順

HR-3 を例に説明します。他のスワッシュ・モードでもかかるミキシングは異なりますが設定手順は同様です。

- 設定したニュートラル・ポイントにスロットル・スティックを合わせます。この位置でスワッシュ・プレートが水平となるように、リンケージ・ロッドの長さを調整します。
 - *わずかな調整はサブトリムを使っても良いでしょう。
 - *ピッチカーブは直線で最大ピッチ動作状態としてください。
- スロットル・スティックを、最スロー、フル・ハイと動かしたとき、スワッシュ・プレートが水平に動くように、PIT → AIL、PIT → ELE 量を調整します。
 - *スロー、ハイ側個別に調整します。

- エルロン・スティックを左右に振ったとき、エレベータまたはピッチ方向に干渉しないよう、AIL → PIT 量を調整します。

*左右個別に調整します。

- エレベータ・スティックをアップ、ダウンに振ったとき、エルロンまたはピッチ方向に干渉しないよう、ELE → AIL、ELE → PIT 量を調整します。

*アップ、ダウン個別に調整します。

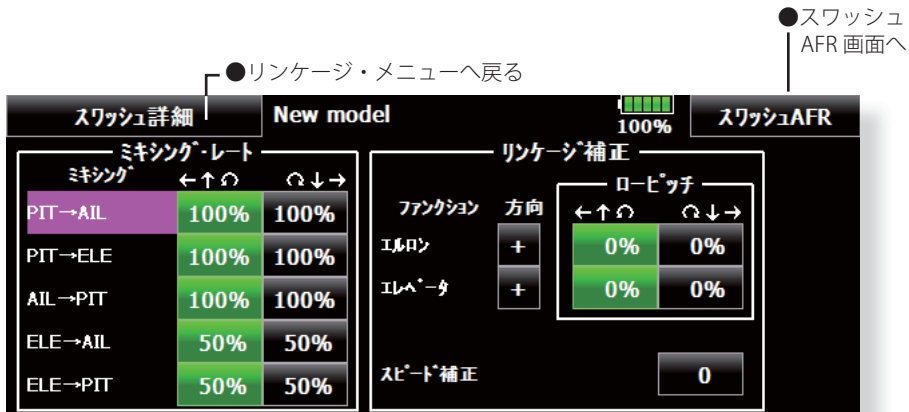
設定を終了する場合は [スワッシュ詳細] ボタンを押します。

リンケージ補正

この補正ミキシングは、スロットル・スティックが、スローまたはハイ時にエルロンまたはエレベータ操作を行ったときに発生する、相互干渉を補正する機能です。

スピード補正

このスピード補正は、スワッシュ・プレートの動作時、各サーボの動作量が異なるときに発生する相互干渉を補正する機能です。HR-3の場合、エレベータ操作時に、エルロン、ピッチ・サーボの動作スピードを落として補正します。



リンケージ補正 設定手順

*ミキシング・レートの設定を終了してから行います。

*集合ピッチ (HR3 等)・コントロール時の Low ピッチ時および Hi ピッチ時にエルロン操作がエレベータに干渉する、またエレベータ操作がエルロンに干渉するのを補正します。

1. スロットル位置を最スロー位置にします。エルロン・スティックを左右に動かす、そのとき、エレベータまたはピッチ方向の干渉が最小となるように、エルロン補正量を調整します。

*左右個別に調整できます。

*補正量を増やしたとき、干渉が増える場合は、補正方向を“-”としてください。

2. 同様にエレベータ・スティックをアップ、ダウンに動かしたとき、エルロンまたはピッチ方向の干渉が最小となるように、エレベータ補正量を調整します。
3. スロットル・スティックのフル・ハイ側についても、同様にエルロン、エレベータの補正を行います。

設定を終了する場合は [スワッシュ詳細] ボタンを押します。

スピード補正 設定手順

1. スロットル・スティックをニュートラル・ポイント位置にします。エレベータ・スティックをすばやく動かし、ピッチ方向への干渉が最小となるように、スピード補正量を調整します。

設定を終了する場合は [スワッシュ詳細] ボタンを押します。

注意

- リンケージが突っ張った状態や、伸び切った状態では、正常な補正はかけられません。リンケージに余裕を持たせた状態で補正を行ってください。
- 補正後のピッチ角度は変化します。実際の飛行時のピッチ角度設定は、補正処理を終了してから再設定してください。

タイマー

タイマーの設定とラップ時間の表示

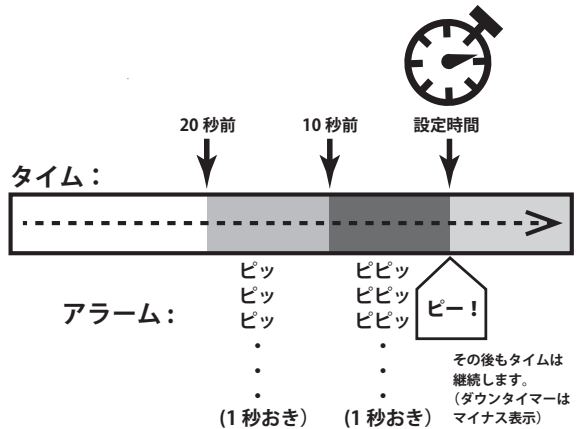
このタイマー機能は、飛行時間、競技用の特定の時間など様々なタイマーとして使用可能です。それぞれ独立した2種類のタイマーが設定できます。

これらのタイマーはモデルごとに独立した機能で、モデルを変更した場合には、その新たなモデルに対応したタイマーが自動的に呼び出されます。

*タイマーは、スイッチやスティックなどの動でスタートさせたりストップさせたりすることができます。ONとOFFの方向も自由に設定できます。タイマーはそれぞれ59分59秒まで設定できます。

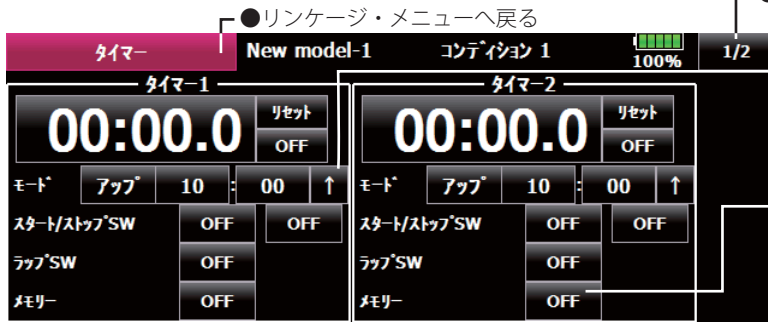
*設定時間に対してアップタイマーまたはダウンタイマーのどちらにでも設定できます。またラップ・タイムも計測できます。

●リンケージ・メニューで[タイマー]ボタンを押して、下記の設定画面を呼び出します。



飛行機

グライダー



- リンケージ・メニューへ戻る
- 2/2へ
- ↑ タイマースタートから経過時間1分毎にアラームが鳴ります。矢印を押す
- ↓ アラーム時刻までの残り時間1分毎にアラームが鳴ります。
- [メモリー]がOFFの時は電源OFFやモデル切替でタイマーがリセットされます。
- ONの時は電源OFFやモデル切替時もタイマーはリセットされません。

(ラップ時間のリスト)

アップ時間		New model		ノーマル		100%		1/5	
タイマー-1									
No.	ラップ時間	No.	ラップ時間	No.	ラップ時間	No.	ラップ時間	No.	ラップ時間
1	00:00.0	7	00:00.0	13	00:00.0	19	00:00.0		
2	00:00.0	8	00:00.0	14	00:00.0	20	00:00.0		
3	00:00.0	9	00:00.0	15	00:00.0	21	00:00.0		
4	00:00.0	10	00:00.0	16	00:00.0	22	00:00.0		
5	00:00.0	11	00:00.0	17	00:00.0	23	00:00.0		
6	00:00.0	12	00:00.0	18	00:00.0	24	00:00.0		

●タイマー画面へ戻る

アップ/ダウン/アワーの選択

- モード・ボタンを押して、タイマーの種類を選びます。
*このボタンを押すたびにアップ、ダウン、アワーが切り替わります。
- タイマー時間設定
モードの分または秒のボタンを押します。調整ボタンが現れます。
調整ボタンを使って、タイマー時間を設定します。

スタート/ストップ・スイッチの設定

- スタート/ストップSWの“NULL”ボタンを押して、スイッチ設定画面を呼び出し、それぞれのスイッチおよびON方向を選択してください。
(選択方法の詳細は巻末の「スイッチ設定方法」を参照)
- SW設定画面の[Group]を[Sngl]にすると各コンディション毎にSW設定できます。

ラップ・タイム・スイッチの設定

- ラップSWの“NULL”ボタンを押して、スイッチ設定画面を呼び出し、それぞれのスイッチおよびON方向を選択してください。
(選択方法の詳細は巻末の「スイッチ設定方法」を参照)

タイマー操作

- タイマー1、タイマー2のスタート/ストップは、事前に設定されたスタート/ストップ・スイッチで操作します。
- ラップ・タイムを計るときは、事前に設定されたラップSWを操作します。スイッチを操作するたびに、ラップ・タイムが保存されます。ラップ・タイムを表示させるには、それぞれの[リスト]ボタンを押してください。
- タイマーをリセットするには、それぞれの[リセット]ボタンを押してください。
設定を終了する場合は[タイマー]ボタンを押します。

ヘリコプター

アワーモード

アワーモードは99時間99分までカウントできます。

- エンジンのメンテナンス時期など、長時間計測に利用すると便利です。
- アワーモード設定中は、カウント時間表示部が"××(時間):××(分)"と表示されます。秒は表示されません。
- アワーモード設定中は、タイマー動作中に":"が一秒毎に点滅します。
- アワーモード設定中は、アラーム機能/ラップタイム計測機能は無効です。

バイブ機能

タイマーが設定時間に達すると、バイブ(振動)で知らせることができます。

1. タイマー設定画面の2ページ目を開きます(2/2)。
2. バイブ[OFF]を押し[タイプ1]~[タイプ4]にします。
タイプ1~4はバイブの振動間隔です。お好みで選択ください。
タイマー1/タイマー2でそれぞれ別個に設定できます。

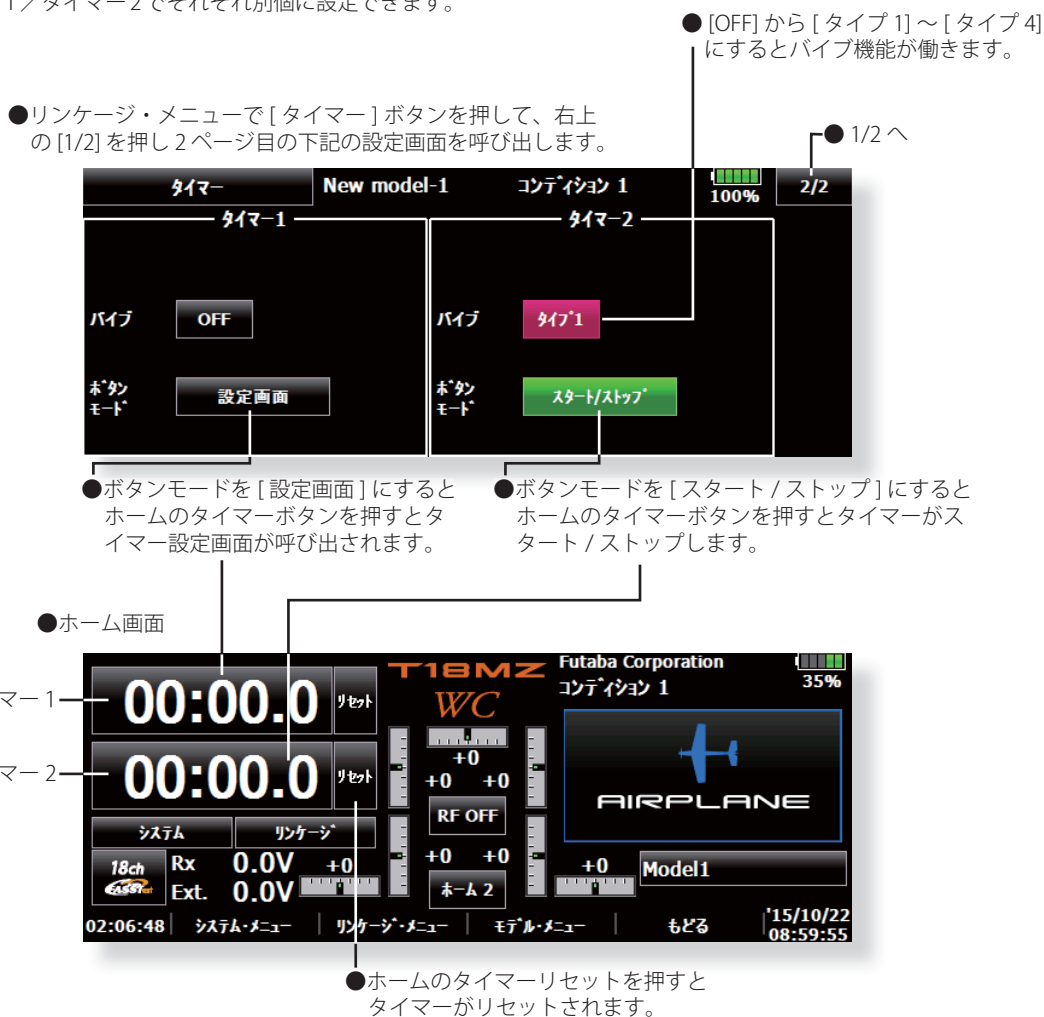
ホーム画面でタイマーボタンを押した時の動作

ホーム画面でタイマー部にタッチした時、タイマー設定画面が呼び出されるか、タイマーがスタート/ストップするようにするか選択できます。

1. タイマー設定画面の2ページ目を開きます(2/2)。
2. ボタンモードで[設定画面]か[スタート/ストップ]を選びます。

[設定画面]はタイマー部にタッチした時、タイマー設定画面が呼び出され、[スタート/ストップ]はタイマーが直接スタート/ストップします。

タイマー1/タイマー2でそれぞれ別個に設定できます。



ダイヤル・モニター

ダイヤル、スライド・レバー、およびデジタルトリム位置の表示

デジタル・トリム位置表示 (T1 ~ T6, CD)

デジタル・トリムおよびセンター・ダイヤルの現在位置と動作ステップ量を表示します。

ツマミおよびスライド・レバー位置表示 (LST, LS, LD, RD, RS, RST)

ツマミおよびスライド・レバーの現在位置 (黒▼) と前回の動作位置 (青△) を表示します。

- リンケージ・メニューで [ダイヤル・モニター] ボタンを押して、下記の設定画面を呼び出します。



- トリム単位の [ステップ] を [%] にするとトリム量の単位表示が%になります。

ツマミおよびスライド・レバー・ポジションの呼び出し (LST, LS, LD, RD, RS, RST)

ツマミおよびスライド・レバーはいわゆる“アナログ”タイプのため、操作位置を保持することができませんが、下記の操作により、前回の操作位置を呼び出すことが可能です。

1. ツマミまたはスライド・レバーを操作して、黒▼ (現在位置) を青△に合わせます。前回の操作位置が呼び出されます。

デジタル・トリムのステップ量の調整 (T1 ~ T6, CD)

1. ステップ量が表示されたボタンを押すと、画面右端に調整ボタンが現れます。お好みによりステップ量を調整してください。
2. トリム単位を押すとトリム量の表示を、“ステップ”か“%”が選択できます。

設定を終了する場合は [ダイヤル・モニター] ボタンを押します。

ファンクション・ネーム

ファンクションの名前を変更することができます。

- ファンクション・ネームは、設定画面により最大 10 文字で表示される場合と最大 4 文字で表示される場合があります。



ファンクション・ネーム 変更手順

1. リンケージ・メニューの [ファンクション・ネーム] を選択します。
2. ネームを変更するファンクションを選択します。
3. [名称変更] ボタンを押し表示されたキーボードで 10 文字と 4 文字それぞれ名称を入力します。文字が入ったらキーボードの [Return] を押します。
4. [リセット] キーを押すと初期状態のファンクション・ネームにリセットされます。



飛行機

グライダー

ヘリコプター

テレメトリー

受信機からの各種情報の表示（FASSTest 18CH/T-FHSS モードのみ使用可能、受信機電圧 Ext バッテリー電圧表示は FASSTest 12CH モードも使用可能）

受信機からの情報を表示する画面です。各情報に応じてアラームを鳴らすこともできます。例えば受信機電圧が低下したら送信機のアラームで警告することができます。

警告

飛行中送信機の画面を凝視しない。

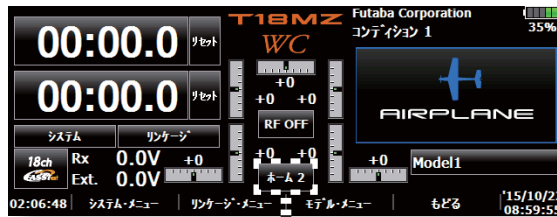
■飛行中の機体を見失うと大変危険です。
音声を利用するか、画面は助手にチェックしてもらい、操縦者は機体から目を離さないでください。

テレメトリーデータの表示方法

テレメトリーデータを見るには2つの方法があります。

1. ホーム 2 画面でデータを見る⇒呼び出しが簡単・最大3つまでの表示

1. T18MZ-WC の電源を入れます。
2. ホーム画面の [ホーム 2] を押します。
3. あらかじめ選択しておいた3つのテレメトリーデータが表示されます。



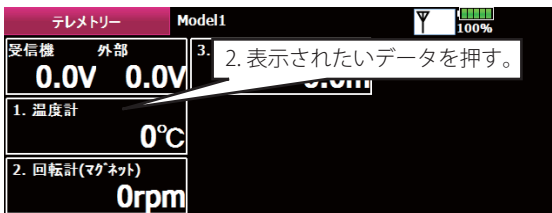
ホーム画面から
[ホーム 2] を押す



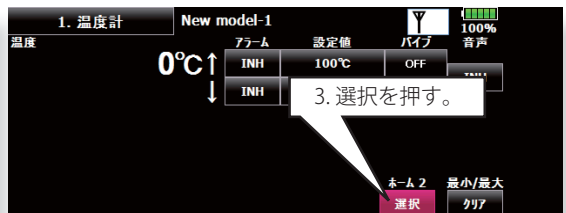
3つのテレメトリー
データが表示

ホーム 2 画面で3つのテレメトリーデータを選択する

1. リンケージ・メニューで [テレメトリー] ボタンを押して、下記の設定画面を呼び出す。



- あるいは [ホーム] 画面→[ホーム 2]→任意のセンサー表示を押す→ホーム 2「選択」でも呼び出せます。



↓

4. 表示させたいセンサーのスロット No. にする。

表示	スロット	センサー・タイプ	表示データ
1 ON	1	温度計	
2 ON			
3 ON	3	高度計	高度

5. ON にすると表示

タイマーと PIT と THR ON 音声間隔 0秒

● テレメトリーデータを音声で読み上げる際の間隔の設定です。(0 ~ 30 秒)

● ON の時のホーム 2 表示 (飛行機の例です。ヘリは PIT と THR のポジションも表示されます。)

● OFF の時のホーム 2 表示
※ 音声読み上げ時は OFF

● 最大 / 最小値の表示

ホーム 2 選択 New model-1 コンディション 1 100%

00:00.0	リセット
00:00.0	リセット

1. 温度計	0°C
2. 回転計(マグネット)	0rpm
3. 高度計(高度)	0m

ホーム 2 選択 New model-1 コンディション 1 100%

1. 温度計	0°C	最小/最大	音声	スイッチ
			OFF	OFF
2. 回転計(マグネット)	0rpm	最大	音声	スイッチ
			OFF	OFF
3. 高度計(高度)	0m	最小/最大	音声	スイッチ
			OFF	OFF

2. テレメトリー画面でデータを見る⇒すべてのデータを表示

1. T18MZ-WC の電源を入れます。
2. リンケージメニューの [テレメトリー] を押します。
3. 設定されているすべてのテレメトリーデータが表示されます。

● 受信状況 (受信機→送信機)

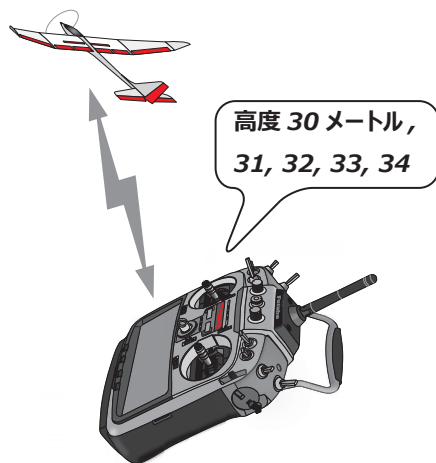
テレメトリー Model1 100%

受信機 外部	0.0V 0.0V	3. 高度計	0.0m
1. 温度計	0°C		
2. 回転計(マグネット)	0rpm		

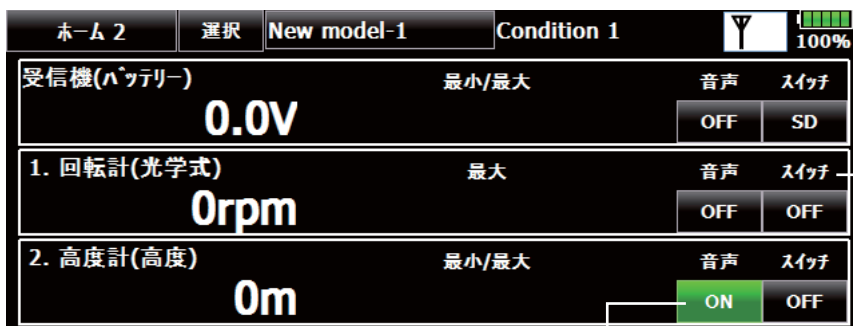
- それぞれの項目を押すと、アラームとバイブの ON/OFF、音声の動作設定などの詳細設定画面に移動します。

テレメトリーデータ音声読み上げ機能

- 音声は日本語と英語があります。(システム・メニュー「インフォメーション」→言語表示で画面の言語表示と連動します。)
- ホーム画面2に表示させた最大3種類のテレメトリーデータの中から、選んだデータを読み上げることができます。音声読み上げを行いたいテレメトリーデータを、ホーム画面2に表示させてください。
- 音声読み上げ機能を使用する場合は、ホーム画面2設定の「タイマーとPITとTHR」を、[OFF]モードに設定してください。
- 音声読み上げ間隔を設定することができます。
- 音声読み上げの音量はシステム・メニュー「サウンド音量」画面の「エラー/警告」で調整できます。
- 音声読み上げのON/OFF切り替えを、任意のスイッチの割り当てることができます。
- 読み上げONに設定されているデータが1種類の場合、以下の順序で繰り返し読み上げます。
【センサー・タイプ, データ, 単位】【データ】【データ】【データ】
- 読み上げONに設定されているデータが2~3種類の場合は、順番に読み上げていきます。
- アラームが設定されているテレメトリーデータに対して音声読み上げ機能を有効に設定すると、アラームが作動した場合に、アラーム音に加え以下の警告を音声で知らせます。
【警告】【センサー・タイプ, データ, 単位】



- ホーム画面で [ホーム2] ボタンを押して、下記の設定画面を呼び出します。



- 音声のON/OFFをスイッチで切り替えることができます。「スイッチ」ボタンを押すと、スイッチ設定画面が開きます。設定したスイッチを操作すると、音声読み上げが開始されます。複数のスイッチを同時にONにした場合は、上の行の設定が優先されます。
- 音声をONにすると読み上げします。

受信機電源電圧表示

飛行機

グライダー

ヘリコプター

- 受信機バッテリーの電圧表示
- 受信機 Ext Voltage の電圧表示オプションの外部電圧入力ケーブルを利用しバッテリーを受信機の Ext Voltage に接続します。
- テレメトリー表示画面へ戻る
- アラームを作動させる設定値を決めます。数値を押すと画面右に数値を変更するボタンが表示されます。電圧が下がり、この数値を下回った場合アラームが鳴ります。
- アラームが有効の状態音声で「動作」にすると警告を音声で知らせます。
- ↓は設定値を下回った時アラームが鳴ることを示します。
- アラームを作動させるかどうかの設定です。INH を押し ON/OFF にすると作動します。
- パイプの OFF ボタンを押しをタイプ表示にすると、アラーム音を同時にパイプ(振動)で警告します。パイプの振動間隔をタイプ 1 から 4 まで選択できます。
- ホーム 2 画面に表示させるセンサーの選択ができます。
- 受信機電圧と外部入力電圧の最小値と最大値を表示します。[クリア]を押すと最小値と最大値が初期化されます。
- 数値変更

The screenshot shows a telemetry screen for a receiver. At the top, it says '受信機 New model-1'. Below that, there are two main sections: 'バッテリー' (Battery) and '外部入力' (External Input). Both sections show '0.0V↓' and '最小値/最大値' (Minimum/Maximum). To the right, there are settings for 'アラーム' (Alarm) set to 'OFF' and '設定値' (Set Value) at '4.0V'. Below that, there are 'パイプ' (Vibration) settings set to 'OFF' and '音声' (Sound) set to 'INH'. At the bottom, there are buttons for 'ホーム 2 選択' (Home 2 Select) and '最小/最大 クリア' (Min/Max Clear). On the right side, there are navigation buttons: '△△', '△', 'リセット', '▽', and '▽▽'.

*それぞれの最小値 / 最大値の表示は受信機からの信号を受信してから、送信機の電源を OFF するまでの間の値です。([クリア]を押さない場合)

- ↑は設定値を上回った時アラームが鳴ることを示します。↓は設定値を下回った時アラームが鳴ることを示します。

- アラームを作動させる設定値を決めます。数値を押すと画面右に数値を変更するボタンが表示されます。温度が上がり、この数値を上回った場合アラームが鳴ります。

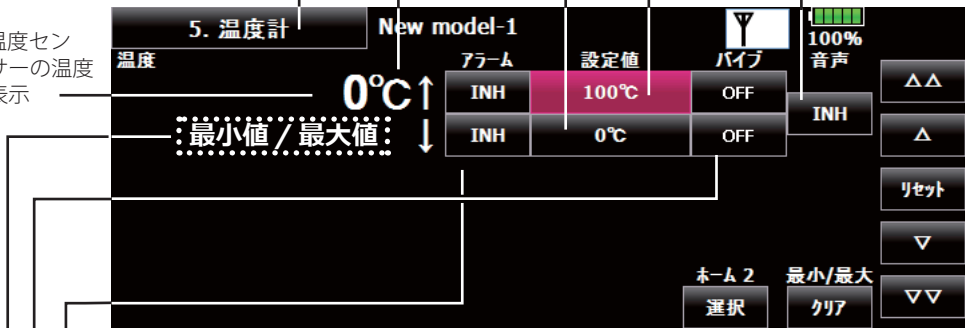
- 温度が下がり、この数値を下回った場合アラームが鳴ります。

※上下(↑↓)がある場合のアラーム設定値
 上側(↑)設定値は下側(↓)の設定値より低い数値は入力できません。
 下側(↓)設定値は上側(↑)の設定値より高い数値は入力できません。

- テレメトリー表示画面へ戻る

- 温度センサーの温度表示

- アラームが有効の状態音声で「動作」にすると警告を音声で知らせます。



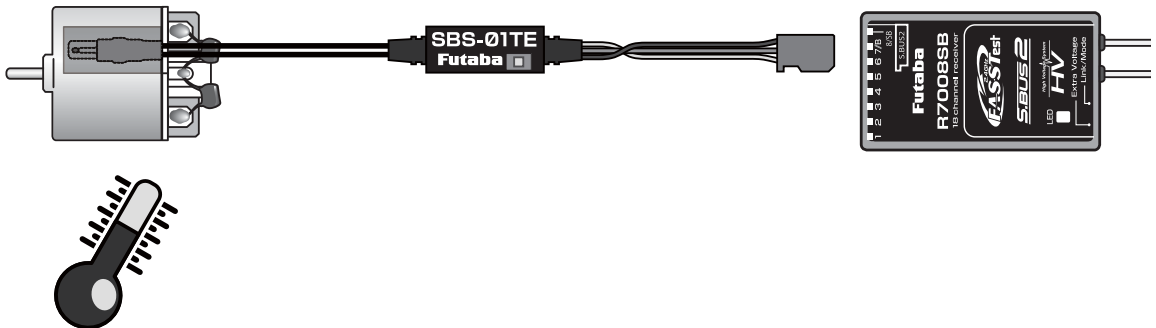
- アラーム ON/OFF で作動

- パイプの ON/OFF, タイプ (パイプ間隔) 1 ~ 4

- ホーム 2 画面に表示させるセンサーの選択

- 数値変更

- 最小値と最大値の初期化



●回転表示

●アラームを動作させる設定値を決めます。数値を押すと画面右に数値を変更するボタンが表示されます。回転が上がリ、この数値を上回った場合アラームが鳴ります。

●回転が下がり、この数値を下回った場合アラームが鳴ります。

●パイプの ON/OFF, タイプ (パイプ間隔) 1~4

●アラームが有効の状態音声で「動作」にするすると警告を音声で知らせます。

●テレメトリー表示画面へ戻る

●アラーム ON/OFF で作動

●SBS-01RM --- マグネット
ギヤ変速部にセンサーを取付けた場合ギヤ比を入力。

●SBS-01RO --- 光学式
フィン (プロペラ) の数を入力

●SBS-01RB --- ブラシレスモーター
モーターのポール数 (極数) を入力

●コンディション毎に最大回転数を表示することができます。

●ホーム 2 画面に表示させるセンサーの選択

●数値変更

●最大値の初期化

1. 回転計
New model-1
回転計
Orpm ↑
最大値 ↓

アラーム 設定値 パイプ

INH 2000rpm OFF

INH 0rpm OFF

タイプ キア比

マグネット 1.00

コンディション ホーム 2 最大

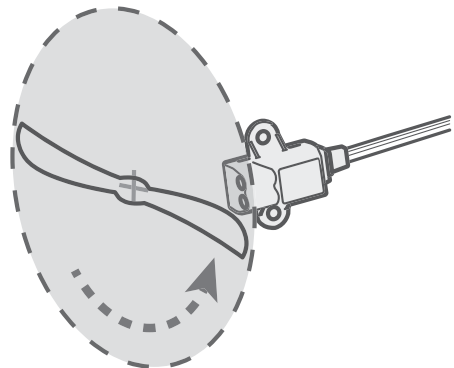
選択 クリア

99% 音声

動作

リセット

※上下 (↑ ↓) がある場合のアラーム設定値
上側 (↑) 設定値は下側 (↓) の設定値より低い数値は入力できません。
下側 (↓) 設定値は上側 (↑) の設定値より高い数値は入力できません。



高度計表示

*別売の Futaba 高度センサーを機体に取付ける必要があります。

センサーで気圧を測定し地上気圧との差で高度を判断します。高度センサーの電源が ON になった時の気圧を基準 (0m) として表示します。[プリセット] ボタンを押すと基準高度を再設定します。

飛行機

グライダー

ヘリコプター

●一秒間に何m上昇 (+) 下降 (-) したかの数値

●気圧を高度に換算した数値

●テレメトリー表示画面へ戻る

●アラーム ON/OFF で作動

●パイプの ON/OFF, タイプ (パイプ間隔) 1 ~ 4

●アラームが有効の状態では音声で警告を知らせます。

●プリセットを押すと現在の気圧が基準=高度 0m となります。

●センサー周囲の気圧

●ホーム 2 画面に表示させるセンサーの選択ができます。

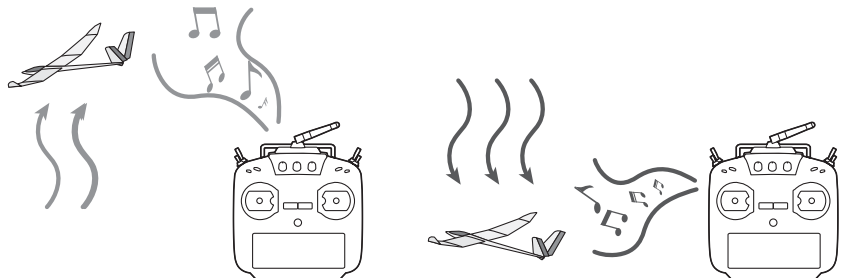
●数値変更

●最小値と最大値の初期化

●高度計を使用した時に、バリオメーターのデータによってメロディー音が鳴ります。上昇、下降で、異なるメロディー音が鳴ります。上昇率/下降率によって、メロディー音の間隔が変わります。メロディー機能と音声読み上げ機能は、同時に使用することができます。

●バリオメーターを ON/OFF するスイッチを選択します。NULL のままだと常時動作します。

※上下 (↑↓) がある場合のアラーム設定値
 上側 (↑) 設定値は下側 (↓) の設定値より低い数値は入力できません。
 下側 (↓) 設定値は上側 (↑) の設定値より高い数値は入力できません。



GPS 表示

GPS センサー (SBS-01G) はデータ量が多いため、8個の連続するスロットを必要とします。プリセットされた位置からの距離と、機体の速度、機体の位置 (緯度・経度) を表示することができます。

*別売の Futaba GPS センサーを機体に取り付ける必要があります。

● GPS の測位

まずはじめに電源を ON した位置で、GPS 衛星を測位します。機体を上の開けた位置に置き、GPS センサーの LED が緑点灯するか、送信機の GPS 受信精度ゲージが 3 本立つまで機体を動かさずにしばらく待ちます。(環境により時間はかわりません。) 機体を動かすと測位に時間がかかります。測位まえにフライトするとデータが表示できません。電源 ON の位置と異なる位置を 0m (基準) にしたい場合、機体をその場所に置き、下記画面の "プリセット" を押します。

- アラームを作動させる設定値を決めます。数値を押すと画面右に数値を変更するボタンが表示されます。距離が離れ、この数値を上回った場合アラームが鳴ります。

- 距離が近づき、この数値を下回った場合アラームが鳴ります。

- スピード (対地速度)

- GPS 衛星からの受信精度です。ゲージが最大 (3 本) になるまで待つてからフライトしてください。

- プリセットされた基準点からの距離

- アラーム ON/OFF で作動

- 受信機→送信機への受信精度です。操縦に影響はありませんがテレメトリ表示に影響します。

- アラームが有効の状態です。音声で「動作」にすると警告を音声で知らせます。

- テレメトリ表示画面へ戻る

アラーム	設定値	パイプ	音声
距離	1000m	OFF	INH
INH	0m	OFF	INH
スピード	200km/h	OFF	INH
INH	0km/h	OFF	INH

距離: 6m↑ / 6m↓ (最大値の表示)

スピード: 3km/h↑ / 3km/h↓

位置: N 35°24.7064, E 140°19.5879

ボタン: テレメトリ表示画面へ戻る, アラーム ON/OFF で作動, プリセット, 選択, クリア

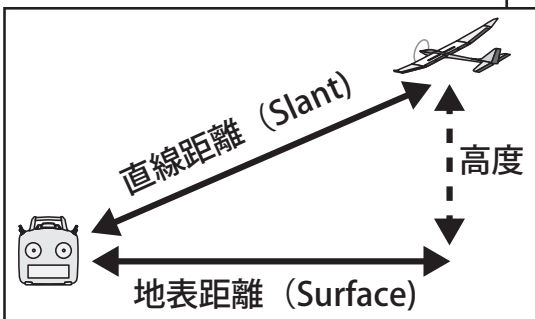
- パイプの ON/OFF, タイプ (パイプ間隔) 1 ~ 4

- 機体の緯度・経度表示

- 数値変更

※上下 (↑ ↓) がある場合のアラーム設定値
上側 (↑) 設定値は下側 (↓) の設定値より低い数値は入力できません。
下側 (↓) 設定値は上側 (↑) の設定値より高い数値は入力できません。

- 距離表示を、地表距離 (Surface) と直線距離 (Slant) から選択できます。



- プリセットを押すと現在の位置が基準 = 0m となり現在の位置から距離を算出します。

- 高度、バリオメーターの画面です。詳細は前の高度センサーと共通です。

- 速度が下がり、この数値を下回った場合アラームが鳴ります。

- 最大値の初期化

- アラームを作動させる設定値を決めます。数値を押すと画面右に数値を変更するボタンが表示されます。速度が上がリ、この数値を上回った場合アラームが鳴ります。

※速度警報についての注意

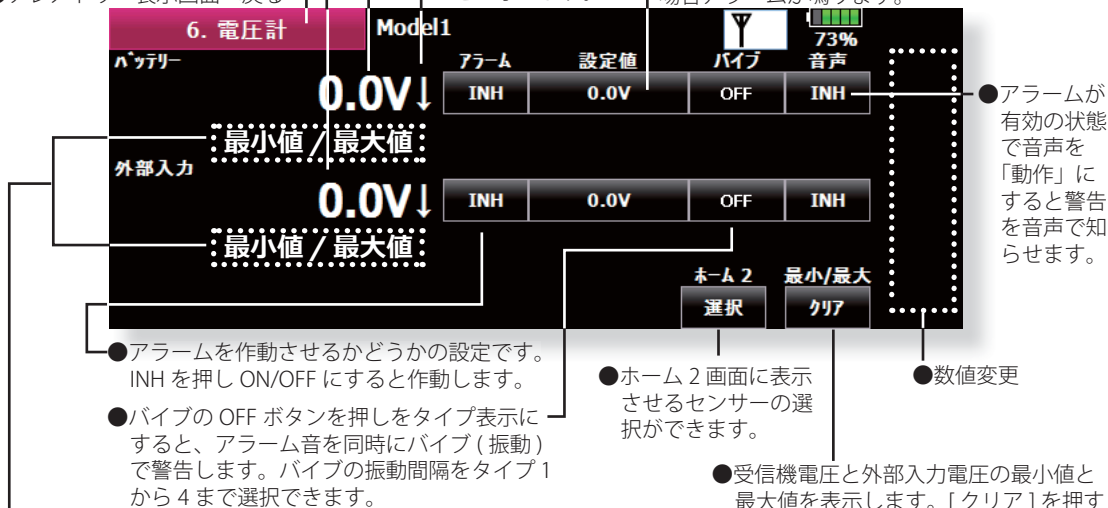
GPS 速度センサーは対地速度の表示ですので、失速警報としては使用できません。例えば 50km/h で失速する飛行機が対地速度で 55km/h を表示していても追い風が 5km/h (約 1.4m/s) 以上なら失速してしまいます。また速度オーバーの警報で、400km/h で空中分解する機体で 380km/h で警報設定しても追い風が 30km/h (約 8.3m/s) だった場合、対地速度 370km/h でも速度超過で空中分解してしまいます。

電圧計表示

*別売の Futaba 電圧センサーを機体に取付ける必要があります。

SBS-01V は、3P コネクタにかかっている電圧（サーボ用別電源バッテリー等）と 2 線に接続された 100V までの EXT 電圧（動力用バッテリーなど）の 2 つを計測できます。

- SBS-01V の 2 線に分岐配線したバッテリーの電圧を表示します。2 つ目の動力用バッテリーなどの電圧を表示できます。
- SBS-01V の 3P コネクタに流れている電圧を表示します。通常の接続では受信機用バッテリーの電圧が表示され、別電源用ハブを使用したサーボ用別電源ラインに接続すると、サーボ用別電源の電圧が表示できます。
- アラームを作動させる設定値を決めます。数値を押すと画面右に数値を変更するボタンが表示されます。電圧が下がり、この数値を下回った場合アラームが鳴ります。
- ↓ は設定値を下回った時アラームが鳴ることを示します。
- アラームを作動させるかどうかの設定です。INH を押し ON/OFF にすると作動します。
- バイブの OFF ボタンを押しをタイプ表示にすると、アラーム音を同時にバイブ（振動）で警告します。バイブの振動間隔をタイプ 1 から 4 まで選択できます。



*それぞれの最小値 / 最大値の表示は受信機からの信号を受信してから、送信機の電源を OFF するまでの間の値です。([クリア]を押さない場合)

SBS-01Vを使用して2つの動力用バッテリーを計測する例

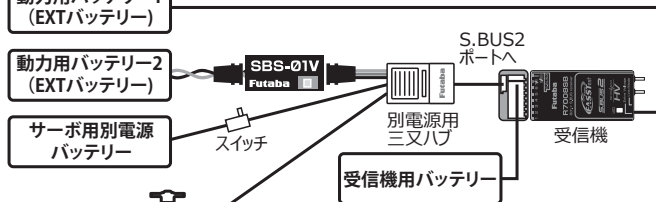
この場合、送信機テレメトリ画面の電圧計の「バッテリー」には受信機用バッテリーの電圧が表示され、(通常の受信機バッテリー電圧表示と重複します。)「外部入力」に動力用バッテリー2の電圧が表示されます。



- R7008SBで受信機用バッテリーを計測
- R7008SBのEXTポートで動力用バッテリー-1を計測
- SBS-01VのEXTラインで動力用バッテリー-2を計測

SBS-01Vを使用して2つの動力用バッテリーとサーボ用別電源バッテリーを計測する例

この場合、送信機テレメトリ画面の電圧計の「バッテリー」にはサーボ用別電源バッテリーの電圧が表示され、「外部入力」に動力用バッテリー2の電圧が表示されます。



- R7008SBで受信機用バッテリーを計測
- R7008SBのEXTポートで動力用バッテリー-1を計測
- SBS-01Vの電源ラインでサーボ用別電源バッテリーを計測
- SBS-01VのEXTラインで動力用バッテリー-2を計測

*電圧センサーの配線にははんだ付け作業が必要です。詳細の配線方法はセンサーの説明書をご参照ください。

電流計表示

*別売の Futaba 電流センサーを機体に取付ける必要があります。

SBS-01C は、動力用バッテリーなどの電流、電圧、消費容量を測定することができます。残りのフライト時間の目安にすることができます。

●電流センサーの電流測定用配線が接続されたバッテリーから流れる電流を表示します。

●電流センサーの電圧測定用配線が分岐接続されたバッテリーの電圧を表示します。

●テレメトリー表示画面へ戻る

●電圧と電流の最小値と最大値を表示します。[クリア]を押すと最小値と最大値が初期化されます。

●アラームを作動させるかどうかの設定です。INH を押し ON/OFF にすると作動します。

●パイプの OFF ボタンを押しをタイプ表示にすると、アラーム音を同時にパイプ(振動)で警告します。パイプの振動間隔をタイプ 1 から 4 まで選択できます。

●ホーム 2 画面に表示させるセンサーの選択ができます。

●アラームが有効の状態です。音声で「動作」すると警告を音声で知らせます。

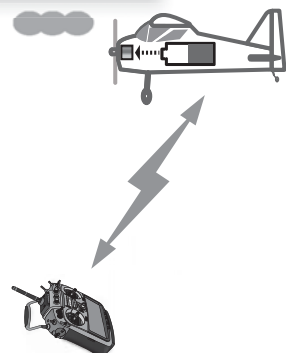
●数値変更

※上下(↑↓)がある場合のアラーム設定値
 上側(↑)設定値は下側(↓)の設定値より低い数値は入力できません。
 下側(↓)設定値は上側(↑)の設定値より高い数値は入力できません。

*それぞれの最小値/最大値の表示は受信機からの信号を受信してから、送信機の電源を OFF するまでの間の値です。([クリア]を押さない場合)

●電流センサーを通過した電流の容量を表示します。
 ※バッテリーの残容量ではありません。
 ※SBS-01C のリセットボタンを押してから流れた積算量を表示します。

※電流センサーの配線にははんだ付け作業が必要です。詳細の配線方法はセンサーの説明書をご参照ください。



飛行機

グライダー

ヘリコプター

サーボセンサー各表示

サーボセンサー SBS-01S は、接続された 2 つの S.BUS2 サーボの電流、動作角度、内部温度を表示させることができます。

また、機体組立のときにサーボの接続を忘れた場合アラームでお知らせする機能があります。

- 別売のサーボセンサーと S.BUS2 サーボが必要です。搭載 / 接続方法はセンサーの説明書に従ってください。

- 接続されたサーボ 1 の電流表示
- 接続されたサーボ 1 の内部温度表示
- テレメトリー表示画面へ戻る

アラーム	設定値	パイプ
INH	10.0A	OFF
INH	0.0A	OFF
INH	115°C	OFF
INH	-10°C	OFF

- アラームを作動させるかどうかの設定です。INH を押し ON/OFF にすると作動します。
- パイプの OFF ボタンを押しをタイプ表示にすると、アラーム音を同時にパイプ(振動)で警告します。パイプの振動間隔をタイプ 1 から 4 まで選択できます。

*それぞれの最小値 / 最大値の表示は受信機からの信号を受信してから、送信機の電源を OFF するまでの間の値です。([クリア]を押さない場合)

- 接続されたサーボ 1 の角度表示
- テレメトリー表示画面へ戻る

アラーム	設定値	パイプ
INH	180.0°	OFF
INH	-180.0°	OFF

- INH → ON/OFF にするとサーボ接続アラームが起動します。(アラームかパイプレータが有効の場合)
※このアラーム、表示はサーボセンサーに接続された S.BUS2 サーボに限ります。

- 接続されていない場合この表示とアラームが鳴ります。機体組立時の接続忘れ予防になります。

*別売の Futaba サーボセンサーを機体に取付ける必要があります。

* Futaba サーボセンサーは **S.BUS2 サーボのみ**に対応しています。

- アラームを作動させる設定値を決めます。数値を押すと画面右に数値を変更するボタンが表示されます。この数値を上(下)回った場合アラームが鳴ります。

- アラームが有効の状態です。音声を「動作」にすると警告を音声で知らせます。
- 1/4: サーボ 1 [電流] [温度]
- 2/4: サーボ 1 [角度] [接続]
- 3/4: サーボ 2 [電流] [温度]
- 4/4: サーボ 2 [角度] [接続]

- ホーム 2 画面に表示させるセンサーの選択ができます。

- 最小値と最大値を表示します。[クリア]を押すと最小値と最大値が初期化されます。

※上下(↑↓)がある場合のアラーム設定値
上側(↑)設定値は下側(↓)の設定値より低い数値は入力できません。
下側(↓)設定値は上側(↑)の設定値より高い数値は入力できません。

サーボの応答がありません。受信機の電源を入れ直してください。

閉じる

センサー

テレメトリーシステムの各種センサーの設定 (FASSTest 18CH/T-FHSS モードのみ使用可能)

この画面は、テレメトリーセンサーのスロット No. の変更と、それぞれのスロットでどんなセンサーを使用するかの変更ができます。

初期設定で各スロットにセンサーが決められていて、別売のセンサーにも同じスロット No. が記憶されていますので、センサーを S.BUS2 に接続するだけで使用できます。ID も同じセンサーを複数使用しないかぎり入力する必要はありません。多数のセンサーを使用するなど、ご自分でカスタマイズする時に、この画面で設定してください。

*高度計は連続する3スロット、GPSは連続する8スロットを使用します。

●スロットとは？

サーボは CH で分けられますが、センサーは「スロット」という単位で分けられます。NO.1 から No.31 までのスロットがあります。

高度計、GPS などのデータ量の多いセンサーユニットは複数のスロットを使用します。

複数のスロットを使用するセンサーでは、開始スロットを設定することで自動的に必要なスロット数が割当てられます。

同じ種類のセンサーを2台以上使用する場合は未使用のスロットを自分で割当て、そのセンサーに割当てたスロット No. を記憶させる必要があります。

● リンケージ・メニューへ戻る

● センサー ID

センサー		New model-1		84%		1/2	
スロット	センサー	ID	スロット	センサー	ID	スロット	センサー
1	温度計	0	7	電圧計		13	GPS
2	回転計	0	8	GPS	0	14	GPS
3	高度計	0	9	GPS		15	GPS
4	高度計		10	GPS		16	無効
5	高度計		11	GPS		17	無効
6	電圧計	0	12	GPS		18	無効

<割当て可能スロットについて> ■ 高度計や GPS 等、多くのデータを表示するセンサーは、複数のスロットが必要です。
 ■ センサーの種類によっては、割当てることのできるスロット番号に制限があります。

センサー	必要スロット数	割当て可能な開始スロット	備考
温度計 (SBS-01T/TE)	1 個	1 ~ 31	標準タイプ
回転計 (SBS01RM/RO/RB)	1 個	1 ~ 31	
電圧計 (SBS-01V)	2 個	1, 2, 3, 4, 5, 6, 8, 9, 10, 11, 12, 13, 14, 16, 17, 18, 19, 20, 21, 22, 24, 25, 26, 27, 28, 29, 30	
高度計 (SBS-01/02A)	3 個	1, 2, 3, 4, 5, 8, 9, 10, 11, 12, 13, 16, 17, 18, 19, 20, 21, 24, 25, 26, 27, 28, 29	
電流計 (SBS-01C)	3 個	1, 2, 3, 4, 5, 8, 9, 10, 11, 12, 13, 16, 17, 18, 19, 20, 21, 24, 25, 26, 27, 28, 29	
S.BUS2 サーボセンサー (SBS-01S)	6 個	1, 2, 8, 9, 10, 16, 17, 18, 24, 25, 26	
GPS(SBS-01G)	8 個	8, 16, 24	ヨーロピアンタイプ ※ヨーロッパ地域向けの製品です。
TEMP125-F1713	1 個	1 ~ 31	
VARIO-F1712	2 個	1, 2, 3, 4, 5, 6, 8, 9, 10, 11, 12, 13, 14, 16, 17, 18, 19, 20, 21, 22, 24, 25, 26, 27, 28, 29, 30	
VARIO-F1672	2 個	1, 2, 3, 4, 5, 6, 8, 9, 10, 11, 12, 13, 14, 16, 17, 18, 19, 20, 21, 22, 24, 25, 26, 27, 28, 29, 30	
CURR-F1678	3 個	1, 2, 3, 4, 5, 8, 9, 10, 11, 12, 13, 16, 17, 18, 19, 20, 21, 24, 25, 26, 27, 28, 29	
GPS-F1675	8 個	8, 16, 24	
Kontronik ESC	8 個	8, 16, 24	
ROXXY	5 個	1, 2, 8, 9, 10, 16, 17, 18, 24, 25, 26	
JetCat V10	14 個	1, 2, 3, 4, 5, 6, 7, 8, 9, 10, 11, 12, 13, 14, 15, 16, 17, 18	
PowerBox	16 個	8, 16	

このページは同じ種類のテレメトリセンサーを複数使用する場合の設定です。

[ここは自動登録する場合の項目です。]

※通常同じ種類のセンサーを複数使用しなければこの項目は不要です。

センサーユニット登録

送信機側の各スロットのセンサーユニットの登録と（センサーのIDも自動で送信機に登録されます）各センサーユニット側のスロット No. 変更を、自動的に行います。

1. リンケージ・メニュー 2 ページ目の [センサー] を選択します。
2. 送信機裏ボタン内の S.I/F のコネクターに 3 又ハブか 2 又コードで、受信機用バッテリーと変更するセンサーユニットを接続します。
3. [1/2] を押して 2 ページ目を呼び出し右の [登録] を押します。
4. 登録が成功すると、「登録成功」と表示されます。[閉じる] ボタンを押してメッセージを消します。
5. 登録失敗のメッセージは以下の通りです。

「利用可能なスロットがありません」

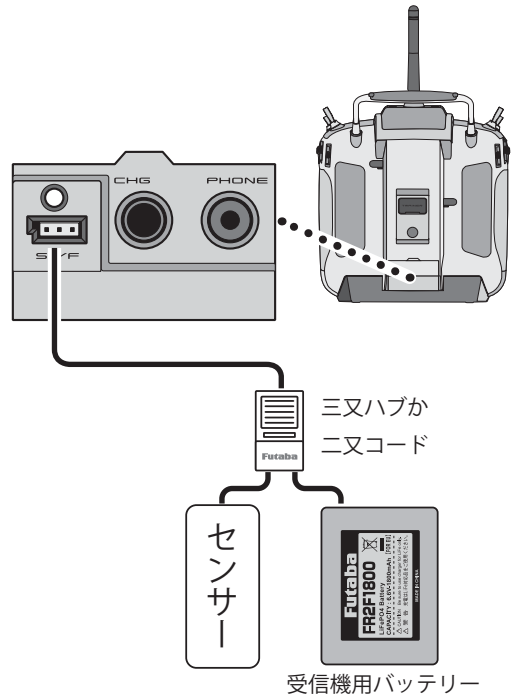
登録に利用できるスロットが不足しています。使用していないスロットがあれば「無効」に設定してください。

一部のセンサーユニットは、複数の連続した未使用スロットを必要とします。未使用スロットの合計が必要なスロット数を満たしている場合でも、連続した未使用スロットが無い場合は、登録できません。その場合は、後述のセンサーユニット再配置機能で連続した未使用スロットを確保してください。

- ・高度計：3 スロット必要
- ・GPS：8 スロット必要

「センサーが接続されていないか動作していません」

センサーユニットからの応答がありません。接続を確認してください。



センサーユニット再配置

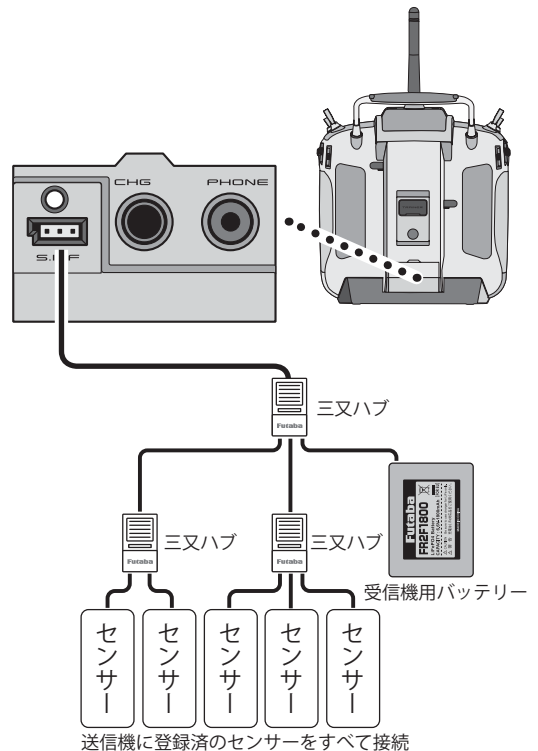
センサーユニットの登録 / 登録解除を繰り返して未使用スロットが分散した場合に、登録状態を整理して連続した未使用スロットを確保する機能です。

高度計や GPS 等の複数のスロットを必要とするセンサーユニットの登録が行えなくなった場合にご使用ください。

1. リンケージ・メニュー 2 ページ目の [センサー] を選択します。
2. 送信機裏ボタン内の S.I/F のコネクターに 3 又ハブか 2 又コードで受信機用バッテリーと登録済センサーユニットをすべて接続します。
3. [1/2] を押して 2 ページ目を呼び出し右の [再配置] を押します。
※センサー数が多いと時間がかかります。しばらくそのままお待ちください。
4. 再配置が成功すると、「全てのセンサーの再配置に成功しました。」と表示されます。[閉じる] ボタンを押してメッセージを消します。
5. 再配置失敗のメッセージは以下の通りです。

「接続されていないセンサーが登録されています。」

登録済のセンサーが全て接続されていない場合はこのメッセージが表示され、再配置は行われません。使用していないセンサーに割り当てられたスロットは、センサーユニット設定画面で「無効」に設定してください。



このページは同じ種類のテレメトリーセンサーを複数使用する場合の設定です。

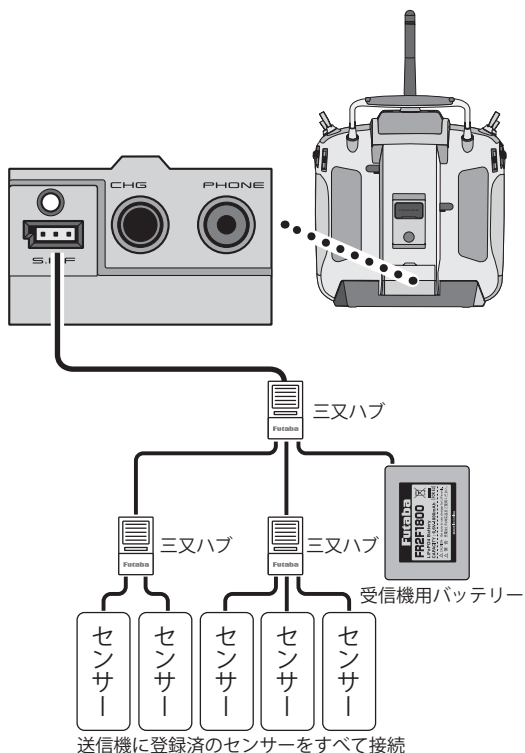
[ここは自動登録する場合の項目です。]

※通常同じ種類のセンサーを複数使用しなければこの項目は不要です。

センサーユニット設定 再読み込み

接続されたセンサーユニットのスロット No. 設定を再読み込みします。スロット No. 設定済のセンサーユニットが搭載された機体を、別の送信機で使用する場合に便利です。

1. リンケージ・メニュー 2 ページ目の [センサー] を選択します。
2. 送信機裏ボタン内の S.I/F のコネクターに 3 又ハブか 2 又コードで受信機用バッテリーと登録済センサーユニットをすべて接続します。
3. [1/2] を押して 2 ページ目を呼び出し右の [再読み込み] を押します。
4. 再読み込みが成功すると、「**センサー設定の再読み込みに成功しました。**」と表示されます。[閉じる] ボタンを押してメッセージを消します。



飛行機

グライダー

ヘリコプター

● リンケージ・メニューへ戻る

● [リンケージメニュー] のセンサー画面で [1/2] ボタンを押して 2 ページ目のこの画面を呼び出します。

センサー		Model 1		センサー		2/2	
スロット	センサー	ID	スロット	センサー	ID	スロット	センサー
19	無効		25	無効		31	無効
20	無効		26	無効			再読み込み
21	無効		27	無効			再配置
22	無効		28	無効			登録
23	無効		29	無効			スロット変更
24	無効		30	無効			

● センサーユニット再読み込み

● センサーユニット再配置

● センサーユニット登録

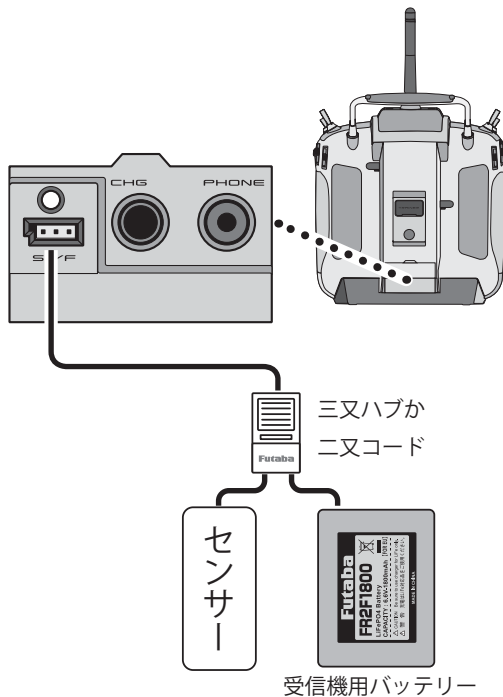
このページは同じ種類のテレメトリセンサーを複数使用する場合の設定です。

[ここは手動登録する場合の項目です。自動登録した場合は不要です。]

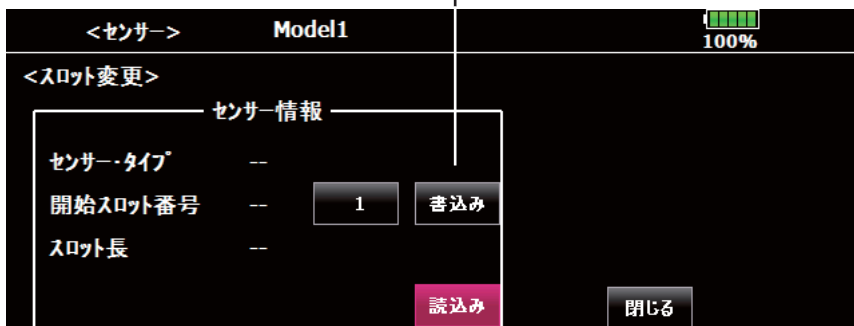
※通常同じ種類のセンサーを複数使用しなければこの項目は不要です。

各センサーユニットのスロット No. 変更手順

1. リンケージ・メニュー2ページ目の[センサー]を選択します。
2. [1/2] を押して2ページ目を呼び出し右下の[スロット変更]を押します。
3. 送信機裏ボタン内のS.I/Fのコネクターに3又ハブか2又コードで受信機用バッテリーと変更するセンサーユニットを接続します。
4. [読み込み]キーを押します。現状のスロット No. が表示されます。
5. ナンバーを押すと画面右に[△][▽][△△][▽▽]キーがでますのでそれで希望のNo.に変えます。
6. [書込み]キーを押すとセンサーに希望のNo.が書き込まれます。



- センサー画面で[1/2] ボタンを押して、2ページ目にして[スロット変更]を押してこの画面を呼び出します。



- スロット No. がセンサーに書込まれます。

- 押すと現状のスロット No.が表示されます。

- センサー画面に戻ります。

各スロット No. のセンサー 変更手順

1. リンケージ・メニューの[センサー]を選択します。
2. 変更するスロット No. のセンサーを選択します。
3. 表示された各種センサーの種類を選びます。
4. [はい]キーを押すとセンサー種類が変更されます。

*複数のスロットを使うセンサーの場合は、開始スロットとして割当てできないスロットがあります。その場合それ以降のスロットを順に開いて該当のセンサーが表示されるスロットで設定してください。設定できないセンサーは表示されません。

このページは同じ種類のテレメトリーセンサーを複数使用する場合の設定です。

[ここは手動登録する場合の項目です。自動登録した場合は不要です。]

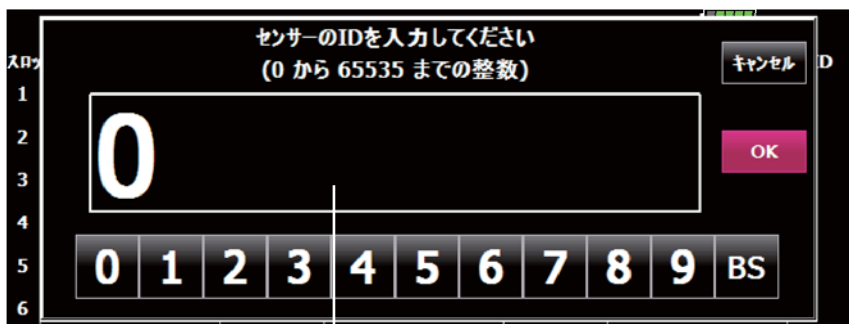
※通常同じ種類のセンサーを複数使用しなければこの項目は不要です。

各センサーユニット ID 設定

センサーユニットにはそれぞれ ID ナンバーが記憶されています。同じセンサーを複数使用する場合、送信機のセンサー画面の該当センサーに ID を入力する必要があります。

1. リンケージ・メニュー 2 ページ目の [センサー] を選択します。
2. 各スロットに割り当てられたセンサーユニットの名称と、ID が表示されます。
3. 設定したいセンサーの ID ボタンを押します。センサーユニットに記載されている ID (1～5 ケタ) を入力し、[OK] ボタンを押すと、ID が設定されます。

●センサー画面で [ID] ボタンを押して、この画面を呼び出します。



●センサーユニットに記載された ID を入力します。

センサー・ネーム

表示されるセンサーユニットの名前の変更

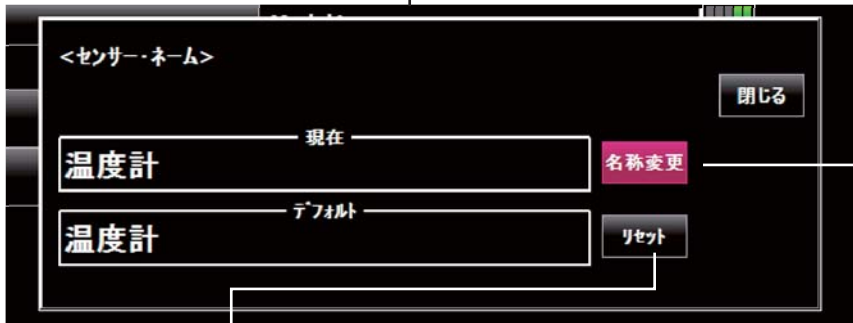
この画面は、テレメトリーセンサーの表示される名前の変更ができます。 同じ種類のセンサーを複数搭載する時の識別に便利です。

*スロットに割当て済みのセンサーユニットのみ表示されます。



各スロット No. のセンサー 変更手順

1. リンケージ・メニューの [センサー・ネーム] を選択します。
2. 名前を変更するセンサーユニットの種類を選択します。名前の変更画面が表示されます。
同一種類のセンサーユニットが複数登録されている場合は、「スロット」ボタンが表示されます。名前を変更するセンサーユニットが登録されているスロットを選択してください。
3. [名称変更] ボタンを押します。文字入力画面が表示されますので、名前を入力してください。(最大 16 文字)。
4. [return] キーを押し [閉じる] を押します。



センサー・ネームを入力してください。(最大16文字)

温度計

テレメトリー設定

テレメトリー・データを SD カードへ記録 テレメトリーアラーム音停止

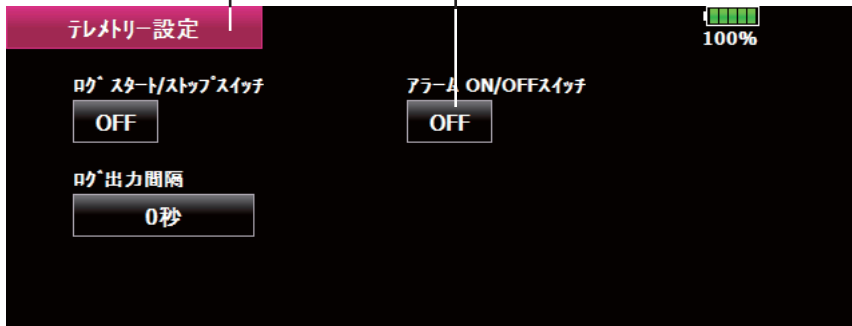
テレメトリー・データを SD カードに記録します。記録データは右の手順でパソコンで見ることができます。

1. パソコンで Futaba ホームページから [テレメトリーログコンバーター] をダウンロード
2. パソコンへ [テレメトリーログコンバーター] をインストール
3. パソコンに SD カードを接続
4. [テレメトリーログコンバーター] を起動して SD カード内の .FLD ファイルを開く
5. パソコンに CSV 形式で保存
6. 保存された CSV 形式のデータを Excel などで開く

● リンケージ・メニューで [テレメトリー設定] ボタンを押して、下記の設定画面を呼び出します。

● リンケージ・メニューへ戻る

● 各種テレメトリーアラームを ON/OFF するスイッチが設定できます。スイッチを OFF にするとすべてのテレメトリーアラーム音が停止します。



(表示画面は一例を示します。モデル・タイプにより画面が異なります。)

設定方法

1. リンケージメニューの「テレメトリー設定」画面を開きます。
 2. ログ記録開始 / 停止をスイッチで操作することができます。[ログスタート / ストップスイッチ] を選択します。
 3. ログの出力間隔を設定することができます。
- ※ 記録されるデータは、[リンケージメニュー→システムタイプ] 画面の [更新時間] で設定した時間で更新されます。たとえばログ出力間隔が 1 秒で更新時間が 2 秒の場合は同じデータが重複して 2 回記録されます。

【操作方法】

1. SD カードをカードスロットにセットします。
2. [ログスタート / ストップスイッチ] で設定したスイッチを ON に操作します。「ピッ」と音が鳴り、ログファイルが作成され、テレメトリーデータの記録を開始します。
ログデータの記録中は、絶対に SD カードを取り出さないでください。
3. [ログスタート / ストップスイッチ] で設定したスイッチを OFF に操作します。「ピピッ」と音が鳴りテレメトリーデータの記録が停止します。
4. 送信機の電源を切り、SD カードを取り出します。

■ ログファイルについて

ログファイルは、SD カードの「LOG」フォルダに作成されます。ファイル名が同じで拡張子が異なるファイルが 2 個ずつ作成されます。(例 :00001234.FLI, 00001234.FLD)

■ 拡張子 FLI : スロット割り当て情報ファイル

■ 拡張子 FLD : ログデータファイル

※ ログファイルをコピーまたは移動する場合は、必ず .FLI と .FLD ファイルの両方を選択してください。

ログファイルは、弊社ホームページで公開しているテレメトリーログコンバーターで、CSV 形式に変換することができます。

■ 注意事項

- ◇ 高度計の高度データ、GPS の距離、高度データは、ログを開始した時点を基準 (0m) として出力されます。送信機のプリセットされた位置とログ開始位置が異なると、送信機表示とログデータの表示が異なります。離陸直前にログスタートするようにすると離陸位置からの高度・距離が記録できます。
- ◇ 回転計のログデータ (回転数) には、送信機のギア比、フィン数、ポール数の設定が反映されません。回転数データに、ギア比、フィン数、ポール数を掛け算してください。
- ◇ SD カードの容量がなくなるとログの記録はストップして、再度ログスタートしても記録されません。

アラーム設定

電源を ON した時の警告を機能毎に設定できます。初期設定はすべて ON です。使用目的にあわせて危険と思われる機能を ON にして下さい。

※電動の機体ですとスロットルスティックがハイの状態でも動力電源を ON するといきなり高回転に回りだす可能性があり大変危険です。スロットル位置の警告は ON のまま使用することをお勧めします。必ずスロットルスティックがスローの状態でも電源を ON してください。

アラームの停止

- それぞれの項目の機能を割当てられたスイッチやスティックで OFF に操作することで、アラームは停止して、発信してよいか?の確認画面になります。「はい」を押せばスタートします。

バイブレーション機能

- 警告の各項目で [振動] を押すとバイブレーションで警告します。タイプ 1 からタイプ 4 まで振動の種類 (間欠数と間隔) を選べます。

- リンケージ・メニューで右上の "1/2" を押し "2/2" のページ [警告] ボタンを押して、下記の設定画面を呼び出します。

警告	New model		100%		
	ON/OFF	振動	ON/OFF	振動	
送信機電池電圧		OFF	エアブレーキ	ON	OFF
コンディション	ON	OFF	スナップ・ロール	ON	OFF
スロットル・カット	ON	OFF			
アイドル・ダウン	ON	OFF			
スロットル位置	ON	OFF			
モーター	ON	OFF			

- 警告を振動で知らせます。タイプ 1 ~ 4 で振動の種類を選びます。
- [ON] を [OFF] に変更すると " よろしいですか ? " と聞いてきます。" はい " を押すとその機能の警告表示が、電源 ON 時になくなります。

- [スロットル位置] が ON の状態でスロットルスティックをハイのまま電源を入れるとこの表示で、警告音が鳴ります。スロットルスティックは必ずスローで電源 ON にする習慣をつけてください。



- スロットルスティックをスローに下げると警告は解除されます。

データ・リセット モデル・メモリーの設定データのリセット (項目別)

使用中のモデル・メモリーの設定データを項目別にリセットすることが可能です。

T1～T6、CD：

デジタル・トリムの設定をリセットします。

*全てのコンディションまたは表示中(グループ設定の場合、グループ全体)のコンディションを選択できます。

ダイレクト・キー：

ダイレクト・キーの割り当てをリセットします。

モデル・メニューのデータ：

コンディション選択機能を除くモデル・メニュー内の全ての機能をリセットします。

全ての操作データ：

システムタイプ、モデル・セレクト、およびモデルタイプ機能、ファンクション・ネームを除くリンクページ・メニューとモデル・メニュー内の全ての機能をリセットします。

ファンクション・ネーム：

ファンクション・ネームをリセットします。

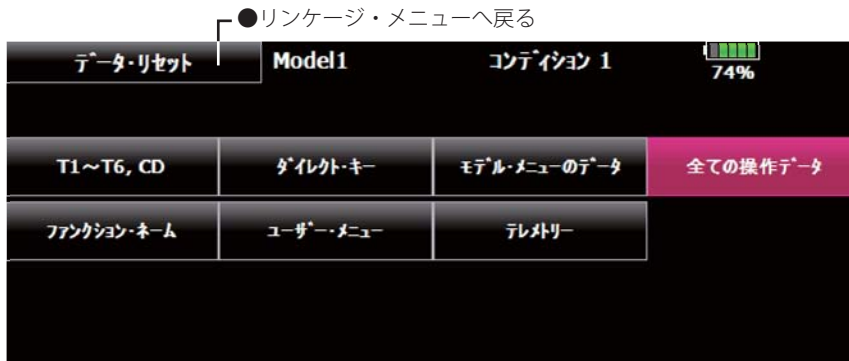
ユーザー・メニュー：

ユーザー・メニューをリセットします。

テレメトリー：

テレメトリー関係の設定をリセットします。

- リンクページ・メニューで[データ・リセット]ボタンを押して、下記の設定画面を呼び出します。



データ・リセットの方法

1. データ・リセットしたい項目ボタンを押します。
2. 画面上の指示に従ってデータ・リセットを実行してください。

設定を終了する場合は、[データ・リセット]を押してください。

⚠ 注意

- ❗ モーターチャンネルは初期設定がリバースです。リセット後もリバースとなります。

モデル・メニュー機能（共通）

このモデル・メニュー機能のセクションでは、AFR機能、プログラム・ミキシング等の全モデル・タイプに共通の機能を説明します。

モデル・データを設定する前に、予め、リンケージ・メニューのモデル・タイプ選択機能で、使用する機体に合わせて、モデル・タイプを選択してください。後から別のモデルタイプを選択し直すと、AFR、プログラム・ミキシング等設定したデータがリセットされてしまいます。

モデル・メニュー内の機能はフライト・コンディション毎の設定が可能です。スイッチやスティックのポジション等でコンディション毎の設定を切り替えて使用したい場合は、コンディション選択機能

- ホーム画面のモデル・メニュー・ボタンを押して、このモデル・メニューを呼び出します。
- 設定したい機能のボタンを押すと設定画面が現れます。

でフライト・コンディションを追加してください。（最大8コンディション迄使用可能）

注意：なお、このT18MZ-WCの場合、飛行機およびグライダー（EPグライダー含む）のモデル・タイプについては、同様の主翼タイプの機体に対応できるように設計されています。

一部の専用機能を除いて、飛行機およびグライダーに共通の機能については、モデル・タイプに関係なく、まとめて説明してあります。

また、使用する主翼タイプによって、サーボ数などの違いにより設定項目が異なりますが、読み替えてください。取扱説明書の設定画面は代表例を使用しています。



（モデル・メニュー画面例）

*モデル・タイプにより異なります。この画面はモデル・タイプ飛行機ウイングタイプ 4AIL+4FLP の画面です。

*【 】内は対応モデルを示します。

モデル・メニュー機能（共通）一覧

- サーボ・モニター**
サーボ・テストおよびサーボ・ポジションの表示。（機能説明はリンケージ・メニューを参照してください。）
【全モデルタイプ】
- コンディション選択**
フライト・コンディションの追加、削除、コピー、コンディション名の変更、およびコンディション・ディレイの設定ができます。
【全モデルタイプ】
- AFR (D/R)**
各操作ファクションの舵角およびカーブの設定。また、スイッチ等で切替可能なD/Rカーブの追加が可能。
【全モデルタイプ】
- プログラム・ミキシング**
自由にカスタマイズが可能なプログラム・ミキシング。コンディション毎に10系統使用可能。
【全モデルタイプ】
- フューエル・ミクスチャー**
フューエル・ミクスチャーコントロール・キャブレターを使用したエンジンのニードル調整に使用する専用ミキシング
【飛行機・ヘリコプター】

コンディション選択

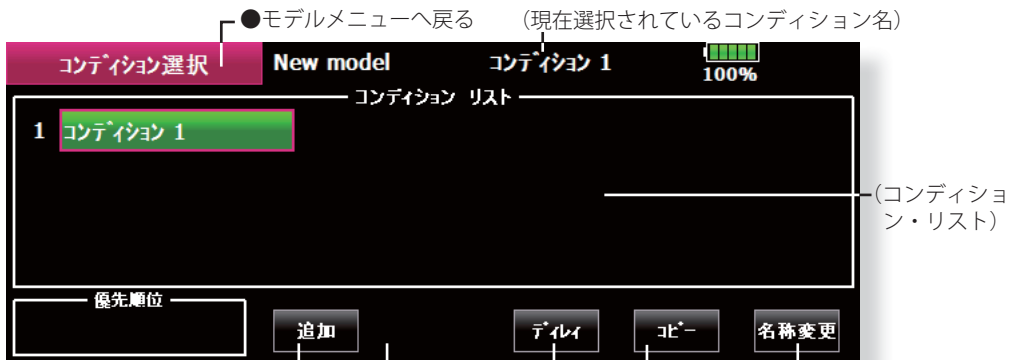
フライト・コンディションの追加/削除、コピー、コンディション名の変更、およびコンディション・ディレイの設定ができます。【全モデルタイプ】

このコンディション選択機能でフライト・コンディションを追加することにより、モデル・メニュー内の機能は、最大 8 迄のフライト・コンディションの設定を切り替えて使用できます。必要によりコンディションを追加してください。

このコンディション切替機能を使用しない場合は特にここでの設定は必要ありません。この場合、初期設定で既に割付けられているフライト・コンディション (コンディション 1) が使用されます。

- フライト・コンディションの切替スイッチとしては通常のトグルスイッチの他、スティックやレバーの位置等での切替も可能なため、様々な操作に連動させることが可能。
- モデル・メニューで [コンディション選択] ボタンを押して、下記の設定画面を呼び出します。

- コンディション・ディレイ機能を設定可能。コンディション切替時のサーボ位置の急激な変化やチャンネル間で動作時間にバラツキがある場合等に発生する機体の不要な挙動を抑えることができます。チャンネル毎にディレイが設定できます。切替先のコンディションでディレイ機能が設定されている場合に、関連するファンクションは、その設定量に対応する時間をかけてなめらかに変化します。
- コンディションを複数設定した場合、動作の優先順を自由に変更できます。
- コンディションの名前を変更できます。選択されているコンディション名が画面に表示されます。コンディションを追加したら確認しやすい名前をつけてください。



優先順位の変更

1. コンディションリスト上の優先順位を変更したいコンディションを押して選択します。
2. 優先順位の [△] または [▽] ボタン (初期画面ではボタン非表示) で順位を移動します。(最後尾のコンディションが優先順が最上位となります。)

* 初期設定のコンディションは移動できません。優先順は最下位です。

コンディションの追加

1. [追加] ボタンを押すと、選択画面が現れます。

* 追加可能なコンディションの数だけボタンが表示されます。

2. ボタンを押して選択します。

* コンディションリストに追加されます。

3. [NULL] ボタンを押して、スイッチ設定画面を呼び出します。
4. コンディションの切替に使用するスイッチおよび ON 方向を選択します。(選択方法については、巻末のスイッチ選択方法を参照)
5. 追加されたコンディションは現在選択されているコンディションのデータがコピーされています。

コンディションの削除

1. コンディションリスト上の削除したいコンディションを押して選択します。
2. [削除] ボタン (コンディション選択画面ではボタン非表示) を押します。
3. [はい] ボタンを押すと、削除されます。(中止する場合は [いいえ] ボタンを押します。)

コンディション・ディレイの設定

●コンディション・ディレイの設定 (設定方法は次ページを参照してください)

コンディション名の変更

1. コンディションリスト上の名前を変更したいコンディションを押して選択します。
2. [名称変更] ボタンを押します。
3. 画面上に現れるキーボードを使用して名前を入力します。(日本語変換モードの使用方法については基本操作の文字入力方法を参照してください)
4. キーボードの [Return] キーを押すと、名前が登録されます。(中止する場合は [Esc] キーを押します。)

コンディションのコピー

1. [コピー] ボタンを押すと、コピー画面が現れます。
2. コピー元コンディションのボタンを押して、コンディションを選択します。
3. 次に、コピー先コンディションのボタンを押して、コンディションを選択します。
4. [COPY] ボタンを押します。
5. [はい] ボタンを押すと、コピーが実行されます。(中止する場合は [いいえ] ボタンを押します。)

- コンディション選択画面で[ディレイ]ボタンを押して、下記の設定画面を呼び出します。

●コンディション選択画面へ戻る (現在選択されているコンディション名)

コンディション・ディレイ			New model			コンディション 1		
Ch	ファンクション	ディレイ	Ch	ファンクション	ディレイ	Ch	ファンクション	ディレイ
1	エルロン	0	7	予備1	0	13	予備7	0
2	エレベータ	0	8	予備2	0	14	予備1	0
3	スロットル	0	9	予備3	0	15	予備2	0
4	ラダー	0	10	予備4	0	16	予備3	0
5	エアブレーキ	0	11	予備5	0			
6	ギア	0	12	予備6	0			

●調整ボタン (初期画面ではボタン非表示)

●グループ/シングル・モード切替 (Gr./Sngl) (操作方法については巻末の説明を参照)

コンディション・ディレイの設定

1. 設定したいコンディションに切り替えます。
2. 設定したいチャンネルのディレイ・ボタンを押します。
3. 調整ボタンでディレイ量を設定します。

*初期値：0

*調整範囲：0～27 (ディレイ量大)

AFR (D/R)

各操作ファクションの舵角およびカーブの設定が可能。また、スイッチ等で切替可能な D/R カーブの追加が可能。【全モデルタイプ】

AFR 機能により CH1 ~ CH16 のチャンネルに設定されたファクションの舵角、および動作カーブを、コンディション毎に調整できます。また、D/R 機能を使用することにより、スイッチやスティックポジションで切替可能な追加のレートを設定できます。

ミキシング機能動作時、AFR 設定も加味されてミキシングがかかります。

あらかじめ、リンケージ・メニューのエンド・ポイント機能で基本となる最大舵角を設定しておきます。実際の舵角はエンド・ポイントの設定を基準に動作します。

- モデル・メニューで [AFR (D/R)] ボタンを押して、下記の設定画面を呼び出します。

(現在選択されているレート名：AFR, D/R1 ~ 6)

ファクションの選択

1. ボタンを押すと、選択画面が現れます。
2. 選択画面で設定したいファクションを選択します。

●グループ/シングル・モード切替 (Gr./Sngl)
(詳細については巻末の説明を参照)

●モデルメニューへ戻る

(現在選択されているコンディション名)

(現在選択されているコンディションに設定されている AFR と D/R カーブのトータル数)

●サーボ・スピードの設定
(操作方法については巻末の説明を参照)

●D/R 機能の設定

●動作カーブの設定
(カーブ設定方法については巻末の説明を参照)

画面表示モードの切替

D/R 機能が設定されている場合に、画面表示モードを変更できます。ボタンを押すとモードが交互に切り替わります。

- * [シングル] (初期設定)：現在動作中のカーブのみ表示されます。
- * [AFR,D/R]：現在動作中のコンディションに設定されている AFR および D/R カーブが表示されます。
- * [全 Cond.]：全てのコンディションに設定されている AFR カーブが表示されます。
- * [選択 AFR]：[選択] を押すと、表示するファクションの選択画面が表示されます。

設定方法

- 動作カーブの調整：6種類のカーブタイプ（リニア、EXP1、EXP2、VTR、直線、および曲線）を選択できます。直線および曲線のカーブタイプの場合、最大 17 ポイントカーブが使用できます。(初期設定は9ポイント)また、ポイント数は増減が可能で、複雑なカーブからシンプルなカーブも使用可能。
- 動作スピードの調整：各ファクションの操作時（フライトコンディションの切替時を含む）、ファクションの動作スピードを調整できます。設定したスピード量に対応した一定のスピードでなめらかに動作します。

デュアル・レートの設定

デュアル・レートの設定は、各コンディション毎に6つまで設定できます。

- * D/R (デュアル・レート) は、各コンディション毎の設定で、他のコンディションには反映されません。
- * D/R (デュアル・レート) の優先順位は、リスト上方が優先されます。

設定方法

- デュアル・レートを設定したいファンクション(エルロン、エレベーター等)のAFR(D/R)画面より[D/R]ボタンを押し、下記のD/Rリスト画面を表示させます。割り当てようとするデュアル・レート番号の(ファンクション)ボタンを押すと、そのファンクションに自動的に割り当てられます。
- 次にスイッチを選択、ON/OFF方向を設定します。

閉じる

●各設定が終了したら[閉じる]ボタンを押してください。

D/Rを起動

●D/Rを起動する場合は[INH]ボタンを押してください。

ファンクションの変更

●エルロン・ボタンを押すと[はい]、[いいえ]で聞いてきます。変更する時は、[はい]でAFR画面で選択しているファンクションに変わります。

D/Rの名前を付ける

1. D/Rに名前を付ける場合は、各D/Rボタンを押すと画面上にキーボードが表示されます。
2. このキーボードで名前を入力し、リターン[return]で登録できます。入力をキャンセルして画面を終了する時は、[ESC]キーを押して下さい。日本語変換は、キーボード左下のblankキーを押して変換し、確定は[return]キーを押して下さい。

スイッチの設定

1. [NULL]ボタンを押すと、スイッチ選画面が現れます。
2. スイッチの選択およびON方向の設定(確認)してください。

設定例

★スイッチを使って舵角のON/OFF。また、同じスティックでコンディションを使ってD/Rを利用すると更にもう一つ違った舵角を設定することができます。

※以下のファンクションは別途用意された専用機能で使用するためAFR(D/R)は選択できません。

- * エルロン2、エルロン3、エルロン4
- * フラップ2、フラップ4
- * ラダー2
- スロットル (ヘリコプターのみ)
- ピッチ
- キャンバー
- ジャイロ、ジャイロ2、ジャイロ3
- ガバナー
- ミクスチャー
- マルチプロップ
- * エレベーター2
- バタフライ

-----*ただし、このファンクションは、選択したウイングタイプによってAFR(D/R)が設定できる場合もあります。

プログラム・ミキシング

自由にカスタマイズが可能なプログラム・ミキシング。コンディション毎に 10 系統使用可能。【全モデルタイプ】

このプログラム・ミキシングはコンディション毎に 10 系統使用可能です。また、プログラム・ミキシングの動作モードは、各系統毎に通常のカーブ・モード、またはオフセット・モードを選択できます。機体のクセ取りのほか、様々な用途に応用が可能です。

- リンク機能：他のミキシングとのリンク設定が可能。マスターチャンネルおよびスレーブチャンネル個別にリンク設定が可能。また、リンクの極性を反転することも可能。
- トリムモード：トリムモードの ON/OFF が可能。
- スレーブチャンネル AFR モード (STK → STK) を使用可能。スレーブチャンネルのリンク機能設定時、AFR 機能 (D/R 機能) 設定を加味することが可能。同一機体で舵角が大きく違う時のクセ取りに有効。

- 微調整トリムの設定が可能。
- サーボ動作スピードの設定（動作開始点の設定を含む）が可能。
- ミキシングカーブの調整：6 種類のカーブタイプ（リニア、EXP1、EXP2、VTR、直線、および曲線）を選択できます。直線および曲線のカーブタイプの場合、最大 17 ポイントカーブが使用できます。また、ポイント数は増減が可能で、複雑なカーブからシンプルなカーブも使用可能。
- オフセットモード：マスターチャンネルを使用しないモードで、4 つ迄のスレーブ・チャンネルを同時にオフセット動作可能。微調整ボリュームの設定およびサーボ動作スピードの設定（動作開始点の設定を含む）が可能。

- モデル・メニューで [プログラム・ミキシング] ボタンを押して、下記の設定画面を呼び出します。

●モデル・メニューへ戻る

プログラム・ミキシング		New model	コンディション 1	100%
ミキシング	モード	ミキシング	モード	
1 無効		6 無効		
2 無効		7 無効		
3 無効		8 無効		
4 無効		9 無効		
5 無効		10 無効		

ミキシング・ボタン
ミキシング設定画面を呼び出すときに押します。
機能を有効にした後、マスター、スレーブのファンクション名、またはオフセット・ミキシングが表示される。

- グループ/シングル・モード切替 (Gr./Sngl) (詳細については巻末の説明を参照)
- 動作モード選択ボタン (カーブ・モード/オフセット・モード)

設定方法

- グループ/シングル・モードの選択
選択中のコンディションのみに機能を有効にする場合はグループ・ボタンを押してシングル・モードに変更する。(初期設定はグループ・モード)
* ボタンを押す度にグループ/シングル・モードが交互に切り替わります。
- 動作モードの選択
オフセット・モードを使用したい場合はモード・ボタンを押して、オフセット・モードに変更する。(初期設定はカーブ・モード)

- * ボタンを押す度にカーブ・モード/オフセット・モードが交互に切り替わります。
- ミキシング設定画面の呼び出し
ミキシング・ボタンを押して、ミキシング設定画面を呼び出します。

(カーブ・モードを選択した場合の設定画面)

飛行機

●スイッチの選択 (スイッチの選択方法は巻末の説明を参照)

●サーボ・スピードの設定
(設定方法については巻末の説明「サーボ・スピードの設定 (その2)」を参照)

●リンク・ボタン

●微調整トリムの設定
(設定方法については巻末の説明を参照)

●動作カーブの設定
(カーブ設定方法は巻末の説明を参照)

プログラムのミキシング 1 New model コンディション 1 100%

INH	ON	スピード	位置 +0.0%	レート +0.0%	リニア	セパレート
マスター	スレーブ		+150		レートA	レートB
エムロン	エレベータ		+100		+0.0%	+0.0%
プログラム STK→STK 表示			+50		オフセット	Xオフセット
OFF	OFF	シングル	+0		+0.0%	+0.0%
微調整			-50			
トリム	NULL	+0%	-100			
		(+0%)	-150			

(オフセット・モードを選択した場合の設定画面)

グライダー

●デレィ・モードの選択 (ノーマル/タイマー・モード)

●サーボ・スピードの設定
(設定方法については巻末の説明を参照)

●微調整トリムの設定
(設定方法については巻末の説明を参照)

●スイッチの選択

●ON 時のオフセット量の設定

●OFF 時のオフセット量の設定

プログラムのミキシング 1 New model コンディション 1 100%

スレーブ	モード	ON	オフセット OFF	H/W	微調整モード	レート	イン	スピードアウト	デレィ 持続時間/スタート ストップ
1 エムロン		<input checked="" type="checkbox"/>	+0.0%	+0.0%	NULL	+0%	0	0	0.0s 0.0s
2 エムロン	<input type="checkbox"/>	<input type="checkbox"/>	+0.0%	+0.0%	NULL	+0%	0	0	0.0s 0.0s
3 エムロン	<input type="checkbox"/>	<input type="checkbox"/>	+0.0%	+0.0%	NULL	+0%	0	0	0.0s 0.0s
4 エムロン	<input type="checkbox"/>	<input type="checkbox"/>	+0.0%	+0.0%	NULL	+0%	0	0	0.0s 0.0s

ヘリコプター

●ノーマルモードのデレィ設定

スイッチ:ON MIX:スタート

スイッチ:OFF MIX:ストップ

(S) →

●タイマーモードのデレィ設定

スイッチ:ON MIX:スタート

MIX:ストップ

(S) →

設定方法（カーブ・モードの場合）



- 機能を有効にする
[INH] ボタンを押して機能を有効にする。
*このボタンは押す度に [INH]、[ON/OFF] が交互に入れ変わります。
- ミキシングの ON/OFF スイッチの設定及び ON/OFF 方向の切り替え
[ON] ボタンを押して、スイッチ設定画面を呼び出し、スイッチの選択および ON 方向を設定する。
*選択方法は巻末の「スイッチ選択方法」を参照。
- マスター・チャンネルの設定
マスター・ボタンを押して、ファンクションの選択画面を呼び出して選択する。
このミキシングを他のミキシングと繋げて動作させる場合は、マスター・チャンネル左にあるボタンを押して、リンクを設定する。
*ボタンを押す度にミキシング方向+、-、および“表示なし”（リンクなし）が入れ替わります。
*マスター・チャンネルのコントロールを ATV、AFR、D/R、ミキシング設定等を含まないスティック、ボリューム等の単純動作量に設定することができます。この場合、ファンクションの選択画面で、[H/W] ボタンを押してスイッチ設定画面を表示させて、マスター・チャンネル側のコントロールを選択してください。
- スレーブ・チャンネルの設定
スレーブ・ボタンを押して、ファンクションの選択画面を呼び出して選択する。
このミキシングを他のミキシングと繋げて動作させる場合は、スレーブ・チャンネル右にあるボタンを押して、リンクを設定する。
*ボタンを押す度にミキシング方向+、-、および“表示なし”（リンクなし）が入れ替わります。
- トリム・モードの ON/OFF 設定
画面上のトリム・ボタンを押す。
*マスター側のトリムを含めてミキシングする場合は [ON] に、含めない場合は [OFF] に設定します。
*このボタンは押す度に [ON] [OFF] が交互に入れ変わります。
*マスター・チャンネルがファンクションに設定してある場合に有効。
- スレーブ・チャンネル AFR モード (STK → STK)
スレーブ側にリンクを設定しているとき、AFR (D/R) を加味したミキシング量にしたい場合は [ON] に、加味しないミキシング量にしたい場合は [OFF] に設定する。
*このボタンは押す度に [ON] [OFF] が交互に入れ変わります。
- ミキシング・カーブ・タイプ選択
カーブ・タイプ選択ボタンを押して、選択画面を表示させて、使用したいカーブを選択する。
*カーブの設定方法については巻末の説明を参照。

- 微調整トリムの設定
微調整トリムの項目の [NULL] ボタンを押し、スイッチ設定画面を呼び出して、使用したいレバー、ツマミ等を選択する。
*微調整トリム設定方法については巻末の説明を参照。
*メモリー・ボタンを押すことにより微調整トリムの調整量を含めたミキシング・カーブにすることができます。メモリー後、微調整トリムを 0 位置に戻します。
- サーボ・スピードの設定
スピード・ボタンを押してサーボ・スピード設定画面を表示させます。
*サーボ・スピードの設定方法については巻末の説明を参照。（「サーボ・スピードの設定（その2）」）

設定方法（オフセット・モードの場合）

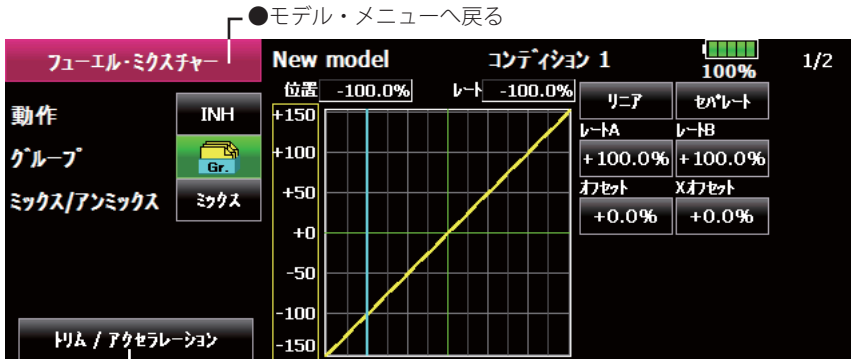


- 機能を有効にする
[INH] ボタンを押して機能を有効にする。
*このボタンは押す度に [INH]、[ON/OFF] が交互に入れ変わります。
- スレーブ・チャンネルの設定
スレーブ・ボタンを押して、ファンクションの選択画面を呼び出して選択する。
- オフセット量の設定
ミキシング ON 時と OFF 時のオフセット量を個別に設定できます。
- ミキシングの ON/OFF スイッチの設定及び ON/OFF 方向の切り替え
[ON] ボタンを押して、スイッチ設定画面を呼び出し、スイッチの選択および ON 方向を設定する。
*選択方法は巻末の「スイッチ選択方法」を参照。
- ディレー・モードの選択
ノーマル・モードを選択すると、ミキシング ON および OFF 時のディレー時間を個別に設定できます。（スタート/ストップ）
タイマー・モード（ストップウォッチの表示）を選択すると、ミキシング ON 時のディレー時間（スタート）および ON の持続時間（ストップ）を設定できます。
- 微調整トリムの設定
微調整トリムの項目の [NULL] ボタンを押し、スイッチ設定画面を呼び出して、使用したいレバー、ツマミ等を選択する。
*微調整トリム設定方法については巻末の説明を参照。
- サーボ・スピードの設定
*サーボ・スピードの設定方法については巻末の説明を参照。

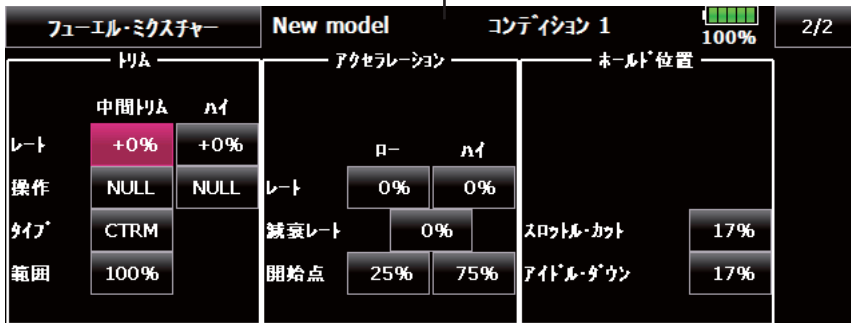
フューエル・ミクスチャー

フューエル・ミクスチャーコントロール・キャプテナーを使用したエンジンのニードル調整に使用する専用ミキシングです。

- モデル・メニューで[フューエル・ミクスチャー]ボタンを押して、下記の設定画面を呼び出します。



- モデル・メニューへ戻る
- 動作カーブの設定
(カーブ設定方法は巻末の説明を参照)



設定方法

- 機能を使用する場合、「INH」ボタンを押してON表示にする。
- 他のコンディションにも同じ内容を設定したい場合はグループ・モード (Gr.)、選択されているコンディションのみを設定したい場合はシングル・モード (Sngl) を選択してください。
- ニードル・カーブが設定できます。MIX モードを選択すると、スロットルカーブの設定データがミキシングのマスター側のデータとなります。UNMIX モードの場合はスロットル・スティックの位置がミキシングのマスター側のデータとなります。
- ニードル・トリム (中間トリム) およびニードル・ハイ・トリム (ハイ) が設定可能。([トリム/アクセラレーション]を押す)。
- ニードル・トリムの場合、トリム・タイプで (CTRM/NORM) の選択および (範囲) で調整量の設定ができます。

[CTRM] モード：センター・トリム動作でセンター付近が最大の変化量のモード。(範囲) の数値を小さくするとセンター付近のみトリムが作用するようになります。

[NORM] モード：通常のトリム (平行移動トリム) の動作となります。(範囲) の数値を小さくするとセンター付近のみトリムが作用するようになります。

ニードル・ハイ・トリムはセンターを基準としたハイ・トリムとして働きます。(ATL トリムのような動作)

- アクセラレーション機能を設定できます。スロットル・スティックの急激な操作により発生するノッキング、息つき、かぶりの症状などの場合に使用します。
- ニードルのエンジン・カット機能が設定可能。(ホルド位置) スロットル・ホールド機能 (カットおよびアイドル位置)、スロットル・カット機能、アイドル・ダウン機能と連動して動作可能。ニードル側のカット・ポジションを設定可能。燃料側が全閉位置になるように設定します。

モデル・メニュー機能（飛行機、グライダー）

このモデル・メニュー機能のセクションでは、飛行機、グライダー、またはEPグライダーのモデル・タイプが選択されている場合に使用可能な専用ミキシング等が表示されます。予め、リンケージ・メニューのモデル・タイプ選択機能で使用する機体に合わせて、モデル・タイプ、主翼タイプ、および尾翼タイプををまず始めに設定してください。後から設定すると、ミキシング機能等で設定したデータがリセットされてしまいます。

これらの専用ミキシングは必要によりフライト・コンディション毎の設定が可能です。スイッチやスティックのポジション等でコンディション毎の設定を切り替えて使用したい場合は、コンディション選択機能でフライト・コンディションを追加してください。（最大8コンディション迄使用可能）

- ホーム画面のモデル・メニュー・ボタンを押して、このモデル・メニューを呼び出します。
- 設定したい機能のボタンを押すと設定画面が現れます。

注意：なお、このT18MZ-WCの場合、飛行機およびグライダー（EPグライダー含む）のモデル・タイプについては、同様の主翼タイプの機体に対応できるように設計されています。

一部の専用機能を除いて、飛行機およびグライダーに共通の機能については、モデル・タイプに関係なく、まとめて説明してあります。

また、使用する主翼タイプによって、サーボ数などの違いにより設定項目が異なりますが、読み替えてください。取扱説明書の設定画面は代表例を使用しています。

● 次のページへ

● ホーム画面へ戻る

モデル・メニュー	Model1	コンディション 1	100%	1/2
サーボ・モニター	コンディション選択	AFR (D/R)	プログラム・ミキシング	
エルロン・デファレンシャル	フラップ設定	エルロン→キャンバ [®] FLP	エルロン→ブレーキFLP	
エルロン→ラダー	エアブレーキ→ELE	キャンバ [®] ・ミキシング	ELE→キャンバ [®]	
キャンバ [®] FLP→ELE	ラダー→エルロン	ラダー→エレベーター	スナップ・ロール	
システム・メニュー	リンケージ・メニュー	モデル・メニュー	もどる	

（表示画面は一例を示します。モデル・タイプにより画面が異なります。
この画面はモデル・タイプ飛行機 ウイングタイプ4AIL+4FLP）

* 【 】内は対応モデルを示します。

モデル・メニュー機能一覧

- **エルロン・デファレンシャル**
左右エルロンの調整。ロール軸の補正、VRでの微調整も可能でフライトしながらの設定に便利。
【飛行機／グライダー、2エルロン以上】
- **フラップ設定**
各フラップを個別に調整できます。4フラップ機体の場合、キャンバ[®]・フラップをブレーキ・フラップに連動可能。
【飛行機／グライダー、2フラップ以上】
- **エルロン→キャンバ[®] FLP**
キャンバ[®]フラップをエルロンモードで動作させるミキシング。ロール軸の運動性能の改善。
【飛行機／グライダー、2エルロン+2フラップ以上】
- **エルロン→ブレーキ FLP**
ブレーキフラップをエルロンモードで動作させるミキシング。ロール軸の運動性能の改善。
【飛行機／グライダー、4フラップ以上】
- **エルロン→ラダー**
エルロン操作にラダー動作を連動させたい場合に使用。浅いバンク角での旋回が可能。
【飛行機／グライダー、全般】
- **エアブレーキ→ELE**
着陸時のエアブレーキ（スポイラー）操作の補正に使用。
【飛行機／グライダー、全般】
- **ラダー→エルロン**
スタント機のロール系演技、ナイフ・エッジ等のクセ取りに使用。
【飛行機／グライダー、全般】

●キャンバ・ミキシング

キャンバの調整およびエレベーターでの補正。
【飛行機／グライダー、2 エルロン以上】

●ELE →キャンバ FLP

エレベーター操作にキャンバを連動させたいときに使用。エレベーターアップ時の揚力アップが可能。
【飛行機／グライダー、2 エルロン以上】

●キャンバ FLP → ELE

キャンバフラップ使用時の姿勢変化補正に使用。
【飛行機／グライダー、2 エルロン +1 フラップ以上】

●バタフライ

強いブレーキ動作が必要なときに使用。
【グライダー、2 エルロン以上】

●トリム・ミックス 1/2

エルロン、エレベーター、フラップについて、トリムのオフセット量をスイッチまたはコンディション選択で呼び出し可能。
【グライダー、2 エルロン以上】

●エアブレーキ

着陸または飛行中のダイブ等でエアブレーキが必要な場合に使用。
【飛行機、全般】

●ジャイロ

GYA ジャイロシリーズ使用時の専用ミキシング。
【飛行機／グライダー、全般】

●V テール

V 尾翼機の場合のエレベーター、ラダー調整。
【飛行機／グライダー、V テール仕様】

●エレベーター

エレベーター機の場合のエレベーター、エルロンの調整。
【飛行機／グライダー、エレベーター仕様】

●ウイングレット

ウイングレット機の場合の左右ラダーの調整。
【飛行機／グライダー、ウイングレット仕様】

●モーター

F5B 等の EP グライダーでスイッチでモーターをスタートさせる場合の動作スピードの設定が可能。
【EP グライダー、飛行機、全般】

●ラダー→エレベーター

スタント機のロール系演技、ナイフ・エッジ等のクセ取りに使用。
【飛行機、全般】

●スナップ・ロール

スナップロールのスイッチ選択および各舵の舵角調整。更にサーボのスピード調整も可能。
【飛行機、全般】

●マルチ・エンジン

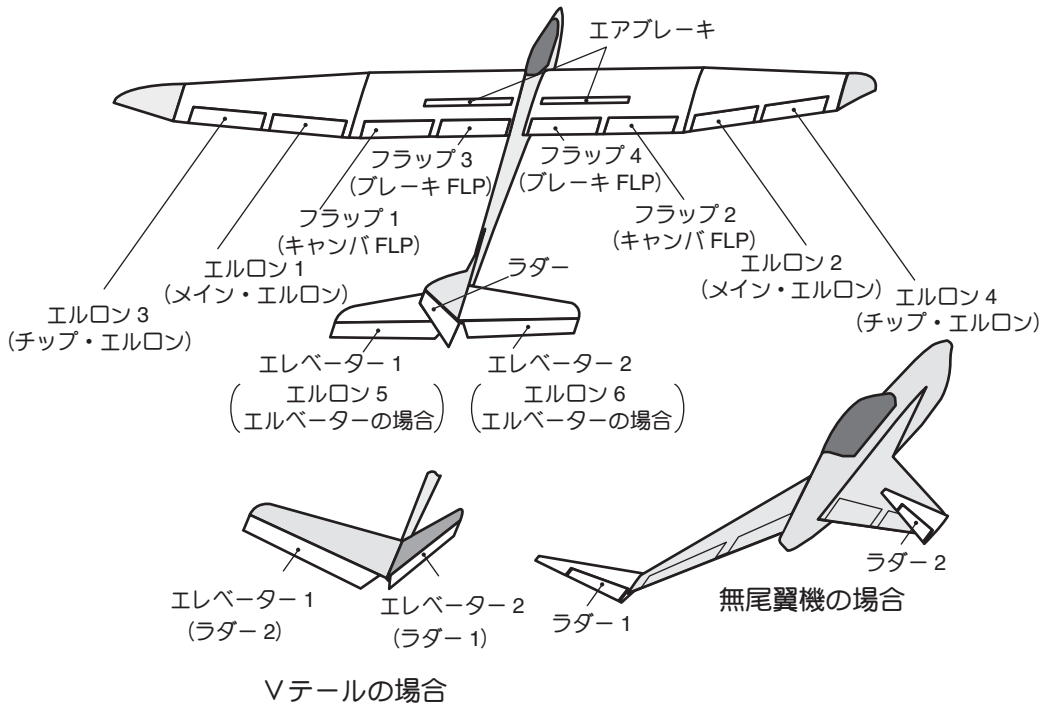
マルチ・エンジン機を使用する場合のスロットル調整を個別に行えます。(最大 4 基まで)
【飛行機、全般】

●フューエルミクスチャー

フューエルミクスチャー機能の付いたエンジン用のミキシングです。混合気の濃さをコントロールするのに使用します。
【飛行機、全般】

●アクセラレーション

エレベーター操作時 /ELE キャンバー MIX/AIL to RUD MIX の立ち上がり特性の調整に使用します。
【グライダー】



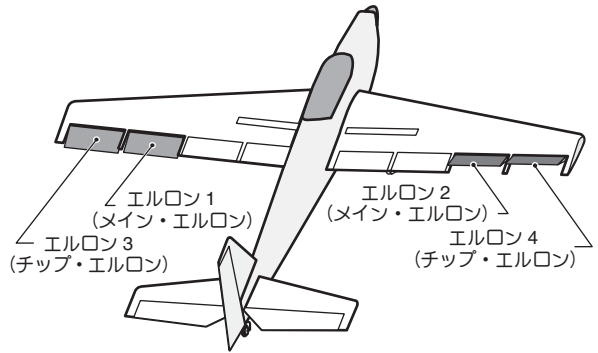
エルロン・デファレンシャル

[対応モデル・タイプ]: 飛行機/グライダー/無尾翼機、2エルロン以上

左右エルロンの差動調整を個別に行うことができます。また、微調整コントロールを設定することにより、飛行状態に応じて差動量を調整できます。

- 微調整のカーブが設定できます。

*各イラストは舵の動きの一例です。機体や使用目的により動作方向や量は異なります。



飛行機

- モデル・メニューで[エルロン・デファレンシャル]ボタンを押して、下記の設定画面を呼び出します。

<ウイング・タイプ:4エルロン画面>

*表示画面は一例を示します。モデル・タイプにより画面が異なります。

- エルロン操作のAFR調整をする場合にAFR画面を直接呼び出せます。

●モデル・メニューへ戻る

●エルロン左右の調整

●微調整カーブの設定 (カーブ設定方法は巻末の説明を参照)

●微調整コントロールの設定 (ボリューム等を設定することでグラフが動作します。)

●レートA、レートBで全体を調整

●グループ/シングル・モード切替 (Gr./Sngl) (詳細については巻末の説明を参照)

グライダー

設定方法

- エルロン(AIL)1~4の左(または右)のボタンを押して、スティック左(または右)に切ったときの舵角をそれぞれ個別に調整します。
*エルロン・デファレンシャル設定画面からエルロンAFR画面を直接呼び出すことができます。([マスター]ボタン)
- 微調整コントロールを設定する場合、"NULL" ボタンを押して、選択画面を呼び出して、調整用のコントロールを選択します。
- 調整量をカーブで設定できます。

フラップ設定

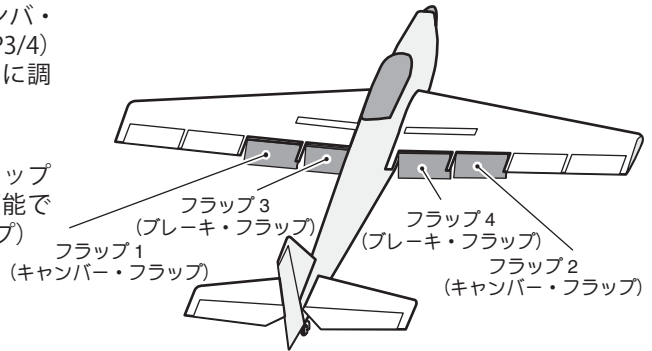
[対応モデル・タイプ]: 飛行機/グライダー/無尾翼機、2フラップ以上

ウイング・タイプに応じて各フラップ (キャンバ・フラップ: FLP1/2、ブレーキ・フラップ: FLP3/4) のアップ/ダウンの動作量をサーボ毎に個別に調整できます。

- 各フラップの動作基準点の移動が可能

また、4フラップ機体の場合、キャンバ・フラップをブレーキ・フラップに連動させることが可能です。(ブレーキ・フラップ→キャンバ・フラップ)

- ON/OFFスイッチを設定可能。



- モデル・メニューで[フラップ設定]ボタンを押して、下記の設定画面を呼び出します。

<ウイング・タイプ: 4フラップ画面>

*表示画面は一例を示します。モデル・タイプにより画面が異なります。

- グループ/シングル・モード切替 (Gr./Sngl)

(詳細については巻末の説明を参照)

●モデル・メニューへ戻る

フラップ設定		New model	コンディション 1	100%
キャンバ・フラップ		ブレーキ・フラップ		B.FLP→C.FLP
グループ	Gr.	グループ	Gr.	動作 INH
アップ	FLP1 +100% FLP2 +100%	アップ	FLP3 +100% FLP4 +100%	スイッチ ON
ダウン	+100% +100%	ダウン	+100% +100%	アップ +100%
オフセット	+0% +0%	オフセット	+0% +0%	ダウン +100%
				オフセット +0%

●動作基準点の移動

●アップ側/ダウン側の調整

設定方法

- ウイング・タイプに応じてフラップ (FLP) 1~4のアップ、ダウンのボタンを押して、動作量を個別に調整します。
- 各フラップの動作基準点の移動は、対応するオフセット・ボタンを押します。画面上に表示される調整ボタンで基準点を移動してください。
- ブレーキ・フラップ→キャンバ・フラップを使用する場合は、動作ボタンを押して、機能をACT (ON) にします。

スイッチを設定する場合は、スイッチの[ON]ボタンを押して、選択画面を呼び出して、スイッチの選択およびON方向を設定します。("ON"設定で常時ON)

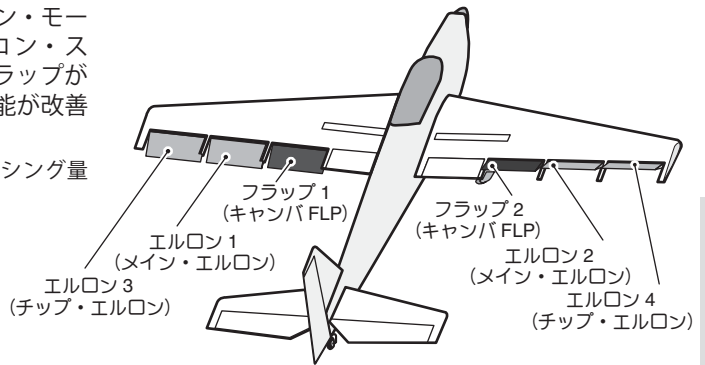
(スイッチの選択方法は巻末の説明を参照)

エルロン→キャンバ FLP

[対応モデル・タイプ]: 飛行機/グライダー/無尾翼機、
2エルロン+2フラップ以上

キャンバ・フラップを (FLP1/2) をエルロン・モードで動作させるミキシングです。エルロン・スティック操作時、エルロンとキャンバ・フラップが同時にエルロン動作し、ロール軸の運動性能が改善されます。

- フラップ・サーボ毎にエルロン左右のミキシング量を調整可能
- ミキシング・カーブが設定可能
- ON/OFF スイッチを設定可能。
- リンク設定可能: 他のミキシングとリンクされます。



- モデル・メニューで [エルロン→キャンバ FLP] ボタンを押して、下記の設定画面を呼び出します。
*表示画面は一例を示します。モデル・タイプにより画面が異なります。

●モデル・メニューへ戻る

エルロン→キャンバ FLP New model コンディション 1 100%

動作	INH						
スイッチ	ON	Gr					
リンク	INH						

		位置 +0.0%	レート +0.0%	リア	セパレート	
左	右	+150 +100 +50 +0 -50 -100 -150	+150 +100 +50 +0 -50 -100 -150	レートA	レートB	
FLP	+0%			+0%	+100.0%	+100.0%
FLP2	+0%			+0%	オフセット	Xオフセット
				+0.0%	+0.0%	

●レート A、レート B で左右全体を調整

●フラップサーボ毎の調整

●ミキシング・カーブの設定 (カーブ設定方法は巻末の説明を参照)

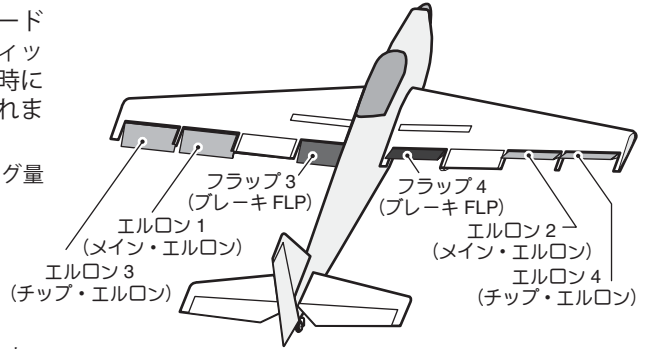
●グループ/シングル・モード切替 (Gr./Sngl) (詳細については巻末の説明を参照)

設定方法

- 動作ボタンを押して、機能を ACT (ON) にします。
- スイッチを設定する場合は、スイッチの [ON] ボタンを押して、選択画面を呼び出して、スイッチの選択および ON 方向を設定します。("ON" 設定で常時 ON) (スイッチの選択方法は巻末の説明を参照)
- フラップ・サーボ毎の左右のボタンを押して、調整ボタンでミキシング量を調整します。
*リンクageによりミキシング方向が逆の場合はミキシング量の極性を変えることにより調整可能。
- ミキシング・カーブの設定が可能 (カーブ設定方法は巻末の説明を参照)
- リンクを設定する場合、リンクのボタンを押して、リンクを ON にします。

エルロン→ブレーキ FLP [対応モデル・タイプ]: 飛行機/グライダー、4フラップ以上 / 無尾翼機

ブレーキ・フラップ (FLP3/4) をエルロン・モードで動作させるミキシングです。エルロン・スティック操作時、エルロンとブレーキ・フラップが同時にエルロン動作し、ロール軸の運動性能が改善されます。



飛行機

- フラップ・サーボ毎にエルロン左右のミキシング量を調整可能
- ミキシング・カーブが設定可能
- スイッチを設定することにより、フライト中にミキシングを ON/OFF 可能(スイッチ [ON] 設定で常時 ON)
- リンク設定可能: 他のミキシングとリンクされます。

- モデル・メニューで [エルロン→ブレーキ FLP] ボタンを押して、下記の設定画面を呼び出します。
 *表示画面は一例を示します。モデル・タイプにより画面が異なります。

●モデル・メニューへ戻る

エルロン→ブレーキ FLP | New model | コンディション 1 | 100%

動作	INH	Gr.	位置	+0.0%	レート	+0.0%	リア	セパレート
スイッチ	ON		+150				レートA	レートB
リンク	INH		+100				+100.0%	+100.0%
			+50				オフセット	Xオフセット
			+0				+0.0%	+0.0%
			-50					
			-100					
			-150					

左 | 右

FLP3	+0%	+0%
FLP4	+0%	+0%

●フラップサーボ毎の調整

●ミキシング・カーブの設定 (カーブ設定方法は巻末の説明を参照)

●グループ/シングル・モード切替 (Gr./Sngl) (詳細については巻末の説明を参照)

●レート A、レート B で左右全体を調整

グライダー

設定方法

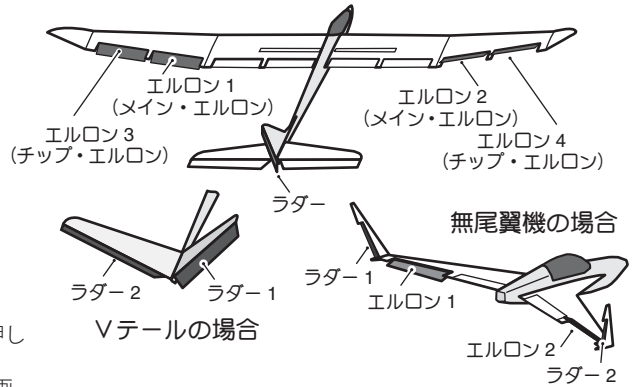
- 動作ボタンを押して、機能を ACT (ON) にします。
- スイッチを設定する場合は、スイッチの [ON] ボタンを押して、選択画面を呼び出して、スイッチの選択および ON 方向を設定します。("ON" 設定で常時 ON) (スイッチの選択方法は巻末の説明を参照)
- フラップ・サーボ毎の左右のボタンを押して、調整ボタンでミキシング量を調整します。
 *リンクageによりミキシング方向が逆の場合はミキシング量の極性を変えることにより調整可能。
- ミキシング・カーブの設定が可能 (カーブ設定方法は巻末の説明を参照)
- リンクを設定する場合、リンクのボタンを押して、リンクを ON にします。

エルロン→ラダー

[対応モデル・タイプ]: 飛行機/グライダー/無尾翼機、全般

エルロン操作にラダー動作を連動させたい場合に使用します。浅いバンク角での旋回が可能となります。

- ミキシング・カーブが設定可能
- スイッチを設定することにより、フライト中にミキシングを ON/OFF 可能 (スイッチ [ON] 設定で常時 ON)
- ボリュームを設定することによりミキシング量の微調整が可能
- モデル・メニューで [エルロン→ラダー] ボタンを押して、下記の設定画面を呼び出します。
*表示画面は一例を示します。モデル・タイプにより画面が異なります。



- モデル・メニューへ戻る
- 微調整ボリュームの設定
- グループ/シングル・モード切替 (Gr./Sngl) (詳細については巻末の説明を参照)
- カーブ表示モードの変更 (シングル/微調/全 Cond.)
- ミキシング・カーブの設定 (カーブ設定方法は巻末の説明を参照)
- レート A、レート B で左右全体を調整

設定方法

- 動作ボタンを押して、機能を ACT (ON) にします。
- スイッチを設定する場合は、スイッチの [ON] ボタンを押して、選択画面を呼び出して、スイッチの選択および ON 方向を設定します。("ON" 設定で常時 ON) (スイッチの選択方法は巻末の説明を参照)
- ボリュームを設定する場合は、微調整の "NULL" ボタンを押して、選択画面を呼び出して選択します。調整量および調整方向を設定できます。
また、ボリュームの動作モードを選択できます。
- ミキシング・カーブの設定が可能 (カーブ設定方法は巻末の説明を参照)
- カーブの表示モードを変更できます。
シングル: ミキシングカーブのみ表示
微調: 微調整ボリュームの調整量を表示
全 Cond.: すべてのコンディションのミキシングカーブを表示 (コンディションが設定されている場合)

微調整ボリュームの設定

- ボリュームの選択
- レート調整
- 動作モードの選択
- 調整方向の選択

*ボリューム設定で表示されます。

[動作モード]

- ボリュームのセンターで、ミキシング微調整量 0% ボリュームを左右に回すとミキシング量が増減します。
- ボリューム左端でミキシング微調整量 0% ボリュームを回すとミキシング量が増えます。
- ボリューム右端でミキシング微調整量 0% ボリュームを回すとミキシング量が増えます。
- ボリュームのセンターでミキシング微調整量 0% ボリュームを左右に回すと増加します。

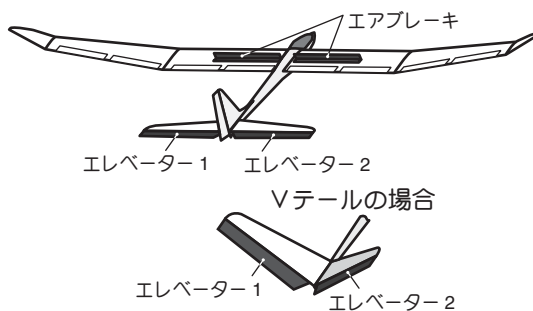
エアブレーキ→ELE [対応モデル・タイプ]: 飛行機/グライダー/無尾翼機、全般

エアブレーキ（スポイラー）操作にエレベーターを連動させたい場合に使用します。着陸時のエアブレーキ操作時の頭下げをエレベーター・アップで補正するミキシングです。

*この機能はリンクージ・メニュー内のファンクション機能でエアブレーキが割り付けられていないと動作しません。

- エレベーター・サーボへのレート1側/レート2側のミキシング量を調整可能
- ミキシング・カーブが設定可能
- スイッチを設定することにより、フライト中にミキシングをON/OFF可能（スイッチ [ON] 設定で常時ON）
- ボリュームを設定することによりミキシング量の微調整が可能

- モデル・メニューで [エアブレーキ→ELE] ボタンを押して、下記の設定画面を呼び出します。



●モデル・メニューへ戻る

エアブレーキ→ELE

INH	ON	Gr.
レート1	レート2	
ELE +0%	+0%	
(+0%)	(+0%)	
ELE2 +0%	+0%	
(+0%)	(+0%)	
微調整	シングル	
NULL	+ 0%	

New model **コンディション 1** **100%**

位置 +0.0%	レート +0.0%	リア	セパレート
+150		レートA	レートB
+100		+100.0%	+100.0%
+50		オフセット	Xオフセット
+0		+0.0%	+0.0%
-50			
-100			
-150			

●レート A、レート B で全体を調整

●微調整ボリュームの設定

●ミキシング・カーブの設定 (カーブ設定方法は巻末の説明を参照)

●カーブ表示モードの変更 (シングル/微調/全 Cond.)

●グループ/シングル・モード切替 (Gr./Sngl) (詳細については巻末の説明を参照)

設定方法

- "INH" ボタンを押して、機能を ACT (ON) にします。
- スイッチを設定する場合は、[ON] のボタンを押して、選択画面を呼び出して、スイッチの選択および ON 方向を設定します。("ON" 設定で常時 ON) (スイッチの選択方法は巻末の説明を参照)
- ボリュームを設定する場合は、微調整の "NULL" ボタンを押して、選択画面を呼び出して選択します。調整量および調整方向を設定できます。また、ボリュームの動作モードを選択できます。(微調整ボリュームの設定方法は巻末の説明を参照)
- ミキシング・カーブの設定が可能 (カーブ設定方法は巻末の説明を参照)
- カーブの表示モードを変更できます。
 - シングル：ミキシングカーブのみ表示
 - 微調：微調整ボリュームの調整量を表示
 - 全 Cond.：すべてのコンディションのミキシングカーブを表示 (コンディションが設定されている場合)

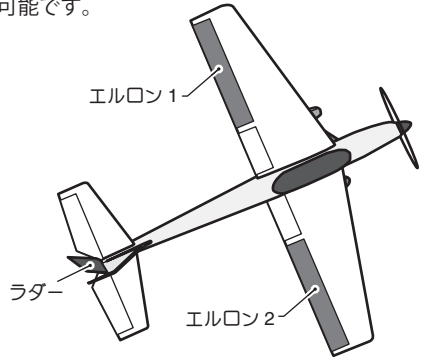
ラダー→エルロン

[対応モデル・タイプ]: 飛行機/グライダー/無尾翼機、全般

ラダー操作にエルロン動作を連動させたい場合に使用します。スタント機のロール系演技、ナイフ・エッジ等でラダーを打ったときのクセ取りに使用します。スケール機、大型機等で実機さながらの旋回を行うときに利用できます。

- ミキシング・カーブが設定可能
- スイッチを設定することにより、フライト中にミキシングを ON/OFF 可能 (スイッチ [ON] 設定で常時 ON)
- メモリー機能を使用することにより補正舵の量を記憶できます。ミキシング・カーブ設定時に便利です。メモリ・モード時、補正舵を打った状態で、メモリー操作 (スイッチ操作) を行うと、そのときのスティック操作位置がミキシング・カーブ上に表示されます。メモリ・モードを終了すると記憶されているポイントが自動的にカーブに反映されます。(メモリー機能使用時、カーブは自動的に "直線" タイプが選ばれます。)

- リンクを設定可能:他のミキシングとリンクされます。
- ボリュームを設定することによりミキシング量の微調整が可能です。



- モデル・メニューで [ラダー→エルロン] ボタンを押して、下記の設定画面を呼び出します。

●モデル・メニューへ戻る

ラダー→エルロン New model コンディション 1

INH ON Gr. 100%

呼び出し 呼び出し

リンク 表示

INH シングル

微調整

NULL + 0% (+0%)

位置 +0.0% レート +0.0%

リア	セパレート
レートA	レートB
+0.0%	+0.0%
オフセット	Xオフセット
+0.0%	+0.0%

●レート A、レート B で全体を調整

●微調整ボリュームの設定

●ミキシング・カーブの設定 (カーブ設定方法は巻末の説明を参照)

●[INH] を押して ON にするとメモリの項目が表示されます。

設定方法

- "INH" ボタンを押して、機能を ACT (ON) にします。
- スイッチを設定する場合は、[ON] ボタンを押して、選択画面を呼び出して、スイッチの選択および ON 方向を設定します。("ON" 設定で常時 ON) (スイッチの選択方法は巻末の説明を参照)
- ボリュームを設定する場合は、微調整の "NULL" ボタンを押して、選択画面を呼び出して選択します。調整量および調整方向を設定できます。また、ボリュームの動作モードを選択できます。(微調整ボリュームの設定方法は巻末の説明を参照)
- ミキシング・カーブの設定が可能 (カーブ設定方法は巻末の説明を参照)
- カーブの表示モードを変更できます。
 - シングル: ミキシングカーブのみ表示
 - 微調: 微調整ボリュームの調整量を表示
- 全 Cond.: すべてのコンディションのミキシングカーブを表示 (コンディションが設定されている場合)
- リンクを設定する場合、リンクのボタンを押して、リンクを ON にします。

メモリー機能の使用法

(例) F3A 機でのメモリー機能の使用例 (ナイフエッジのクセ取り)

* 呼び出し用スイッチ ⇒ [SW-A]、メモリー用スイッチ ⇒ [SW-H] に設定した場合

[メモリー機能の操作]

1. メモリー機能のモード: [マニュアル] ⇒ [メモリ]
2. ナイフ・エッジでラダーを打った時のエルロン補正を行いながら、メモリースイッチ (SW-H) を ON にすると、そのときのポイント位置をメモリーします。左右それぞれスティック位置を変えながらメモリーさせます。
3. 記憶した位置を呼び出すには、[SW-A] を ON にします。記憶された補正量がカーブ上に反映され、同時に動作設定となります。

注: フライト前にマニュアルからメモリにモード変更した場合、タキシング、エンジンスタート中等に誤ってメモリー SW が ON になり、誤ったミキシング設定がかからないよう注意してください。

キャンバ・ミキシング [対応モデル・タイプ]: 飛行機/グライダー/無尾翼機、2エルロン以上

主翼のキャンバ（エルロン、キャンバ・フラップ、ブレーキ・フラップ）をネガティブやポジティブに操作するキャンバ操作のAFR(D/R)レート調整が可能。また、エルロン、フラップ、およびエレベーターのレートを個別にカーブで調整が可能で、キャンバ操作による姿勢変化を補正することができます。

*キャンバ操作は初期設定でサイドレバーのLST(モード1の場合 モード2ならRST)に割り当てられています。

- エルロン、フラップ、エレベーター・サーボ毎にアップ側/ダウン側のレートをカーブで調整可能：リンクケージによりミキシング方向が逆の場合はレートの極性を変えることにより調整可能です。

- スイッチを設定することにより、フライト中にミキシングをON/OFF可能です。(スイッチ [ON] 設定で常時 ON 状態)
- コンディション毎にディレイを設定できます。ディレイ機能を OFF できるカット・スイッチの設定も可能です。
- エルロン、フラップ、エレベーター毎にサーボ・スピードの調整ができます。(IN 側 /OUT 側)

- モデル・メニューで [キャンバ・ミキシング] ボタンを押して、下記の設定画面を呼び出します。

*表示画面は一例を示します。モデル・タイプにより画面が異なります。

●モデル・メニューへ戻る

●キャンバ AFR(D/R) 設定画面の呼び出し (設定方法については AFR 機能を参照)

●コンディションディレイのカット・スイッチ

●コンディションディレイの設定

●グループ/シングル・モード切替 (Gr./Sngl) (詳細については巻末の説明を参照)

●エルロンのレート調整

(カーブ/レート設定画面)

●レート A、レート B で全体を調整

●サーボ・スピードの設定 (設定方法については巻末の説明を参照)

●ミキシング・カーブの設定 (カーブ設定方法は巻末の説明を参照)

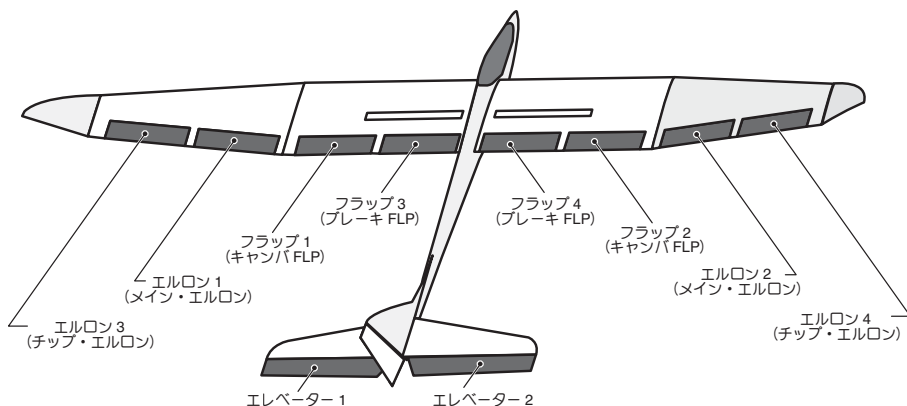
設定方法

- "INH" ボタンを押して、機能を ACT (ON) にします。
- スイッチを設定する場合は、[ON] ボタンを押して、選択画面を呼び出して、スイッチの選択および ON 方向を設定します。("ON" 設定で常時 ON)
(スイッチの選択方法は巻末の説明を参照)
- コンディション・ディレイを設定する場合は、コンディション・ディレイのボタンを押して、画面上に現れた調整ボタンで設定します。
また、ボリュームの動作モードを選択できます。
(コンディションディレイについては巻末の説明を参照してください。)

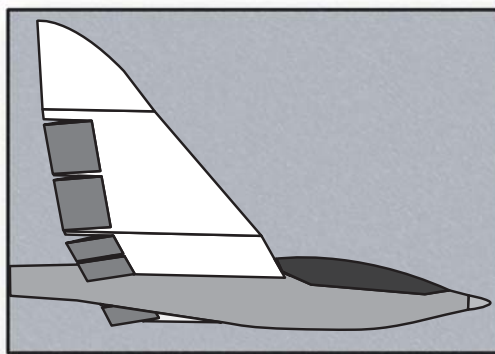
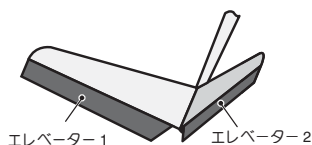
- キャンバ AFR(D/R) 画面の呼び出し
キャンバ AFR ボタンを押して、設定画面を呼び出します。(設定方法については AFR 機能を参照)

(カーブ/レート設定画面)

- エルロン、フラップ、およびエレベーターのカーブ/レート画面を呼び出して調整します。
それぞれの画面で、各サーボのレートおよびカーブが設定できます。(カーブ設定方法は巻末の説明を参照)
また、サーボ・スピードの調整が可能です。



Vテールの場合



ELE →キャンバ [対応モデル・タイプ]: 飛行機/グライダー/無尾翼機、2 エルロン以上

エレベーターの操作にキャンバを連動させたい場合に使用します。エレベーター・アップでフラップが下がるようにミキシングを使用すると、エレベーター・アップ時に揚力を増大させることができます。(無尾翼機の場合、このミキシングを ON にしないと、エレベーター動作ができません。)

- ミキシング・カーブが設定可能
- スイッチを設定することにより、フライト中にミキシングを ON/OFF 可能 (スイッチ [ON] 設定で常時 ON)
- ボリュームを設定することによりミキシング量の微調整が可能

●モデル・メニューで [ELE →キャンバ] ボタンを押して、下記の設定画面を呼び出します。

●カーブ表示モードの変更 (シングル/微調/全 Cond.)

●モデル・メニューへ戻る

●グループ/シングル・モード切替 (Gr./Sngl) (詳細については巻末の説明を参照)

●レート A、レート B で全体を調整

●微調整ボリュームの設定

●ミキシング・カーブの設定 (カーブ設定方法は巻末の説明を参照)

ELE →キャンバ	New model		コンディション 1		100%	2/2
	AIL3	AIL	AIL2	AIL4		
レート 1	+0%	+0%	+0%	+0%		
	(+0%)	(+0%)	(+0%)	(+0%)		
レート 2	+0%	+0%	+0%	+0%		
	(+0%)	(+0%)	(+0%)	(+0%)		
レート 1	FLP3	FLP	FLP2	FLP4		
	+0%	+0%	+0%	+0%		
	(+0%)	(+0%)	(+0%)	(+0%)		
レート 2	+0%	+0%	+0%	+0%		
	(+0%)	(+0%)	(+0%)	(+0%)		

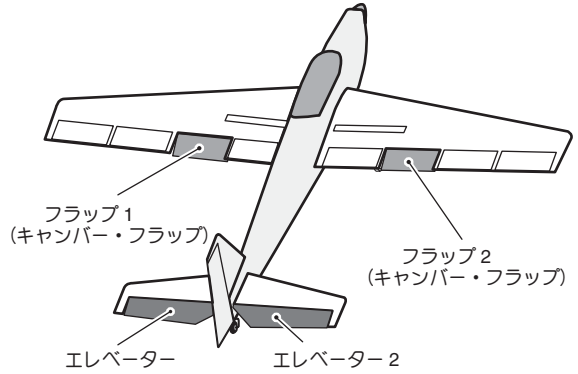
(エルロン、フラップのレート調整画面)

設定方法

- 動作ボタンを押して、機能を ACT (ON) にします。
- スイッチを設定する場合は、スイッチの [ON] ボタンを押して、選択画面を呼び出して、スイッチの選択および ON 方向を設定します。("ON" 設定で常時 ON) (スイッチの選択方法は巻末の説明を参照)
- ボリュームを設定する場合は、微調整の "NULL" ボタンを押して、選択画面を呼び出して選択します。調整量および調整方向を設定できます。また、ボリュームの動作モードを選択できます。
- ミキシング・カーブの設定が可能 (カーブ設定方法は巻末の説明を参照)
- カーブの表示モードを変更できます。
 - シングル：ミキシングカーブのみ表示
 - 微調：微調整ボリュームの調整量を表示
 - 全 Cond.：すべてのコンディションのミキシングカーブを表示 (コンディションが設定されている場合)

キャンバ FLP → ELE [対応モデル・タイプ]: 飛行機/グライダー/無尾翼機、2 エルロン +1フラップ以上

キャンバ・フラップ (スピード・フラップ) を使用したときに発生する姿勢変化 (エレベーター方向) を補正するために使用します。



飛行機

グライダー

- エレベーター・サーボのアップ側/ダウン側のレートを調整可能: リンケージによりミキシング方向が逆の場合はレートの極性を変えることにより調整可能です。
- ミキシング・カーブが設定可能
- スイッチを設定することにより、フライト中にミキシングを ON/OFF 可能 (スイッチ [ON] 設定で常時 ON)
- ボリュームを設定することによりミキシング量の微調整が可能
- モデル・メニューで [キャンバ FLP → ELE] ボタンを押して、下記の設定画面を呼び出します。
*表示画面は一例を示します。モデル・タイプにより画面が異なります。

- グループ/シングル・モード切替 (Gr./Sngl)
(詳細については巻末の説明を参照)

●モデル・メニューへ戻る

●レートの A、レートの B で全体を調整

●微調整ボリュームの設定

●ミキシング・カーブの設定 (カーブ設定方法は巻末の説明を参照)

●カーブ表示モードの変更 (シングル/微調/全 Cond.)

●エレベーターのレート調整

設定方法

- 動作ボタンを押して、機能を ACT (ON) にします。
- スイッチを設定する場合は、スイッチのボタンを押して、選択画面を呼び出して、スイッチの選択および ON 方向を設定します。 ("ON" 設定で常時 ON)
(スイッチの選択方法は巻末の説明を参照)
- エレベーター・サーボの左右のボタンを押して、画面上に表示される調整ボタンで、ミキシング量を調整します。
*リンケージによりミキシング方向が逆の場合は極性を変えることにより調整可能。
- ボリュームを設定する場合は、微調整の "NULL" ボタンを押して、選択画面を呼び出して選択します。調整量および調整方向を設定できます。
また、ボリュームの動作モードを選択できます。
- ミキシング・カーブの設定が可能
(カーブ設定方法は巻末の説明を参照)
- カーブの表示モードを変更できます。
シングル: ミキシングカーブのみ表示
微調: 微調整ボリュームの調整量を表示
全 Cond.: すべてのコンディションのミキシングカーブを表示 (コンディションが設定されている場合)

バタフライ

[対応モデル・タイプ]: グライダー／無尾翼機、2エルロン以上

この機能は左右のエルロンを上方に、フラップ（キャンバ・フラップ、ブレーキ・フラップ）を下方に同時に操作することにより、強いブレーキ動作を可能にします。このとき、エルロンおよびフラップもバタフライ・ミキシングに重ねて操作ができます。

また、バタフライ・ミキシング動作時の機体の姿勢変化をエレベーターで補正できます。

エルロン、フラップ・サーボ毎にミキシング・レート調整可能

- スイッチを設定することにより、フライト中にミキシングを ON/OFF 可能（スイッチ [ON] 設定で常時 ON）
- モデル・メニューで [バタフライ] ボタンを押して、下記の設定画面を呼び出します。（表示画面は一例を示します。モデル・タイプにより画面が異なります。下図は 4 エルロン・4 フラップの場合の画面。）
- 動作ボタンを押して、機能を ACT (ON) にします。
- スイッチを設定する場合は、スイッチの [ON] ボタンを押して、選択画面を呼び出して、スイッチの選択および ON 方向を設定します。（"ON" 設定で常時 ON）（スイッチの選択方法は巻末の説明を参照）

●バタフライの動作基準点の移動が可能：変更したい位置に操作した状態でオフセット・ボタンを押すと基準点が移動します。基準点をオフセットしすぎると思わぬ動作になる事があります。注意してください。

●エルロン、フラップ、エレベーター動作のスピード調整ができます。（IN 側 / OUT 側）

●コンディション毎にディレイを設定できます。ディレイ機能を OFF できるカット・スイッチの設定も可能。

●エレベーター補正はバタフライ操作のアップ側 / ダウン側でレート調整可能。また、ミキシング・カーブが設定可能。

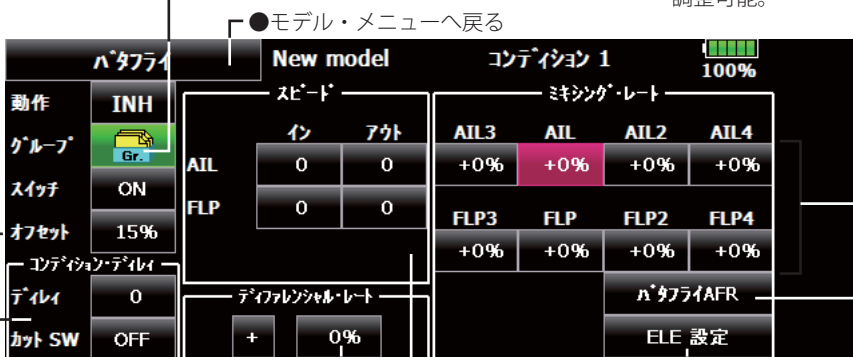
●差動量が調整できます。

*エルロンおよびフラップをバタフライ・ミキシングに重ねて操作時に不感帯が生じる場合は AFR 機能で舵角を調整します。

*無尾翼機の場合 ELE 設定ボタンは表示されません。

●グループ / シングル・モード切替 (Gr./Sngl)
（詳細については巻末の説明を参照）

●エルロン、フラップのレート・ボタンを押して、画面上に表示される調整ボタンでレートを調整します。
*リンケージによりミキシング方向が逆の場合はレートの極性を変えることにより調整可能。



●バタフライの動作基準点を移動する場合は、変更したいポイントに操作し、オフセット・ボタンを押します。基準点が % 表示され、[はい] を押すと変更されます。続いて "エレベーター・カーブを初期化しますか?" と表示されますのでエレベーター・カーブを初期化するか現状維持するかを選択します。

●モデル・メニューへ戻る

●差動量の調整

●エレベーター補正の設定画面へ

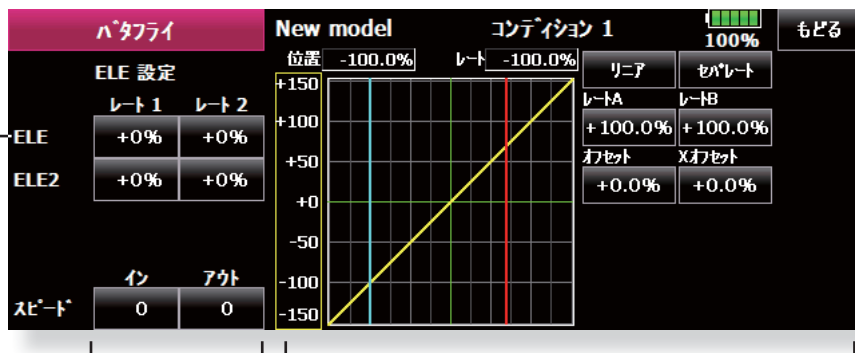
●エルロン、フラップのサーボ・スピードの設定
（設定方法については巻末の説明を参照）

●バタフライ AFR(D/R) 設定画面の呼び出し
（設定方法については AFR 機能を参照）

●コンディションディレイの設定
（設定方法については巻末の説明を参照）
およびカット・スイッチの設定

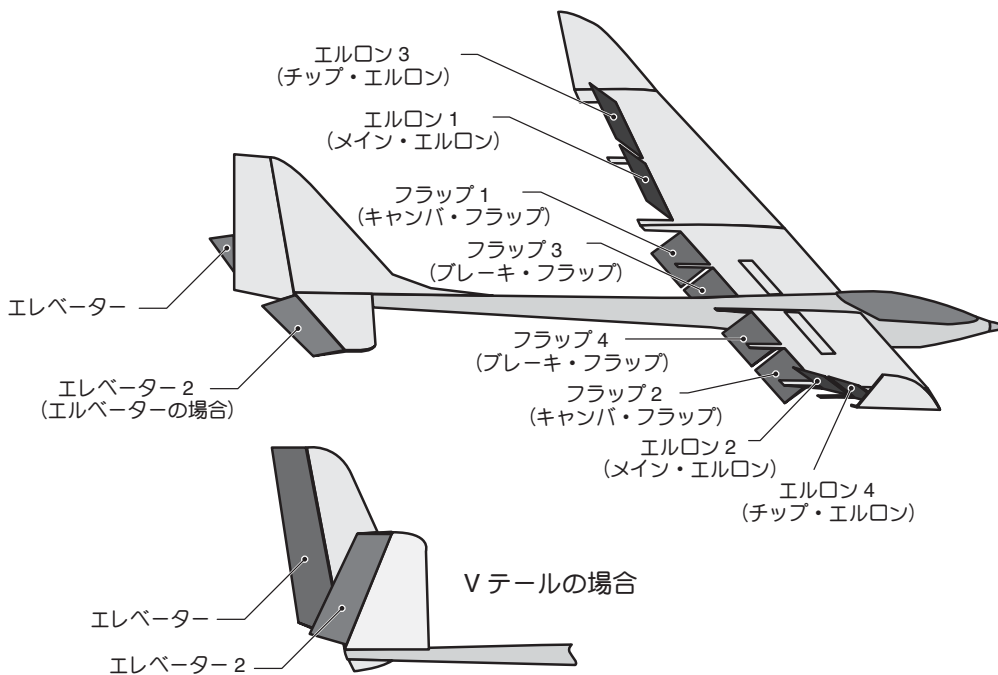
- エレベーターの補正量のボタンを押して、画面上に表示される調整ボタンでレートを調整します。

〔ELE 設定〕画面



- サーボ・スピードの設定
(設定方法については巻末の
説明を参照)

- ミキシング・カーブの設定
(カーブ設定方法は巻末の説明を参照)



トリム・ミックス 1/2 [対応モデル・タイプ]: グライダー／無尾翼機、2 エルロン以上

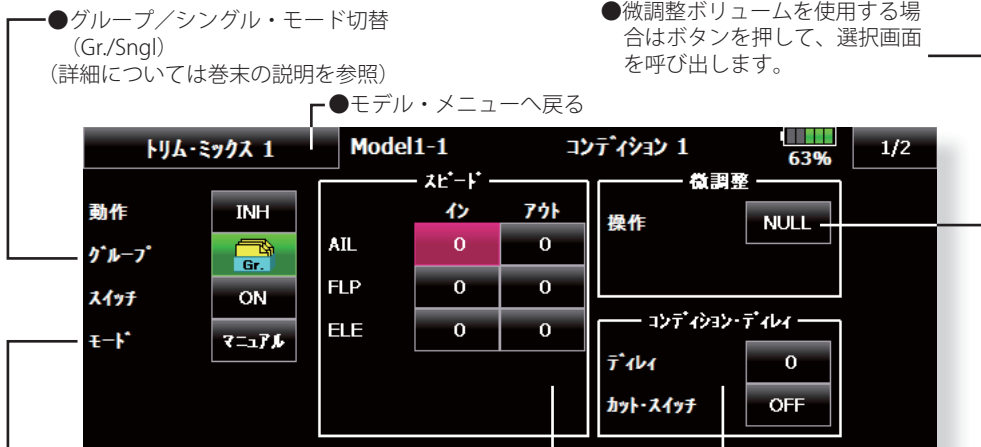
エルロン、エレベーター、フラップ（キャンバ・フラップ、ブレーキ・フラップ）について、飛行状態によって予め設定しておいたトリムのオフセット量をスイッチで呼び出すことができます。

- エルロン、エレベーター、フラップ・サーボ毎にオフセットを調整可能
- スイッチを設定することにより、フライト中にこの機能呼び出すことができます。トリム・ミックス 1 と 2 が同時に ON したら 2 つの Mixing が加算されます。
- エルロン、エレベーター、フラップ動作のスピード調整ができます。(IN 側 /OUT 側)
- コンディション毎にディレイを設定できます。ディレイ機能を OFF できるカット・スイッチの設定も可能。
- ボリュームを設定することによりトリム量の微調整が可能
- オート・モードを設定することにより、トリム・ミックスの呼び出しをスティック等に連動させることができます。機能の ON/OFF スイッチとは別にスティック・スイッチ等を設定できます。

使用例

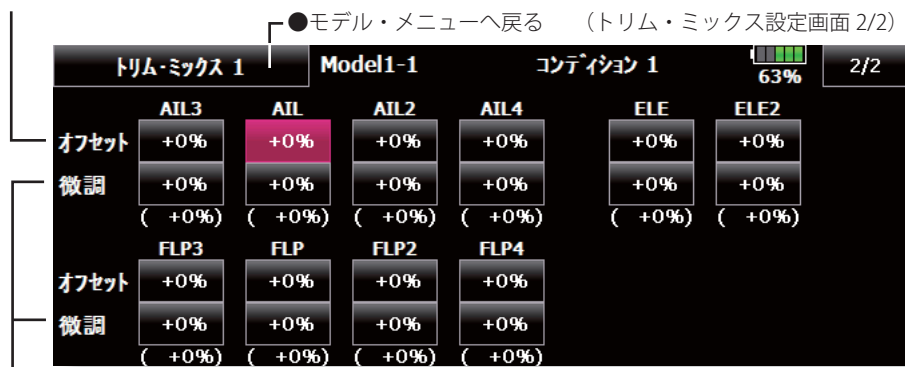
1. 動作ボタンを押してトリム・ミックスを [ON] にします。
*設定をコンディション毎に切り離す場合はグループ・モードボタンを押して [Sngl] にします。
 2. ON/OFF スイッチを選択
 3. モードは [マニュアル] か [オート] を選択。
[オート] の場合は更にオート SW の選択をしてください。スティック等に連動できます。
- <スピード>
イン：スイッチ ON の時の動作スピードが調整できます。
アウト：スイッチ OFF の時の戻るスピードが調整できます。
- <微調整>
VR 等の選択により、[2/2] 画面の微調の設定した数値の範囲で可変できます。
- <コンディション・ディレイ>
フライトコンディションを設定している場合、各コンディション毎に動作スピードが調整できます。カット・スイッチの選択によりコンディション・ディレイ動作を途中で中断し、すばやく元の位置に各舵を戻します。

- モデル・メニューで [トリム・ミックス 1] ボタンを押して、下記の設定画面を呼び出します。(表示画面は一例を示します。モデル・タイプにより画面が異なります。下図は 4 エルロン・4 フラップの場合の画面。)
- 動作ボタンを押して、機能を ACT (ON) にします。
- スイッチを設定する場合は、スイッチのボタンを押して、選択画面を呼び出して、スイッチの選択および ON 方向を設定します。("ON" 設定で常時 ON) (スイッチの選択方法は巻末の説明を参照)

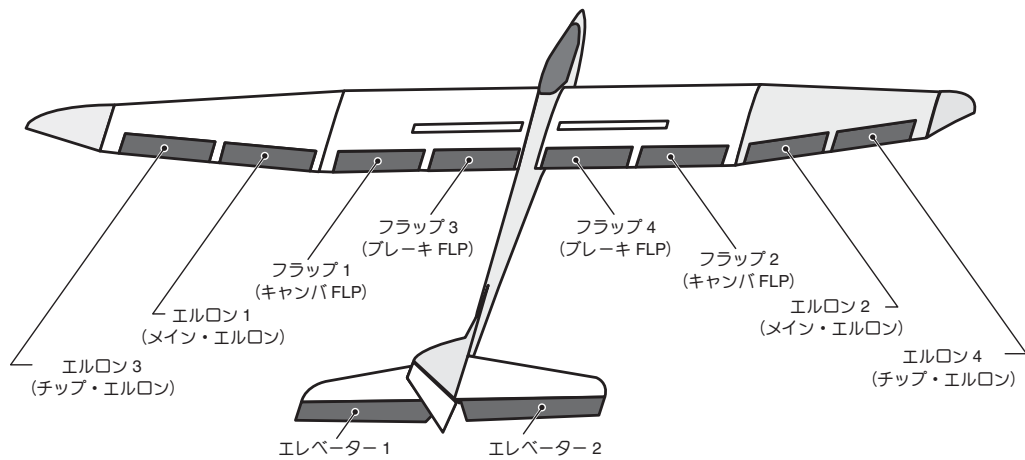


- グループ/シングル・モード切替 (Gr./Sngl) (詳細については巻末の説明を参照)
- モデル・メニューへ戻る
- 微調整ボリュームを使用する場合はボタンを押して、選択画面を呼び出します。
- マニュアル/オート・モードの選択
マニュアル：スイッチで ON/OFF を切り替えるモード。
オート：トリム・ミックスの呼び出しをスティック等に連動させることができます。機能の ON/OFF スイッチとは別にスティック・スイッチ等を設定します。
- コンディションディレイの設定 (設定方法については巻末の説明を参照) およびカット・スイッチの設定
- エルロン、フラップ、およびエレベーターのサーボ・スピードの設定 (設定方法については巻末の説明を参照)

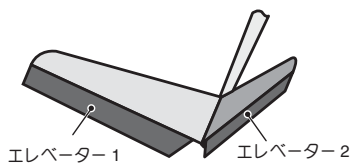
- エルロン、フラップ、およびエレベーター
毎のオフセット量を調整できます。
対応するボタンを押して、画面に現れる調整ボタンで調整します。



- 前の画面 (1/2) で微調整ボリュームを設定した場合、エルロン、フラップ毎にトリムレートを調整できます。対応するボタンを押して、画面に現れる調整ボタンで調整します。



Vテールの場合



エアブレーキ

[対応モデル・タイプ]: 飛行機、全般

着陸または飛行中のダイブ等でエアブレーキが必要な場合に使用します。エルロン、エレベーター、フラップ（キャンバ・フラップ、ブレーキ・フラップ）について、予め設定しておいたオフセット量をスイッチで呼び出すことができます。

- エルロン、エレベーター、フラップ・サーボ毎にオフセット量を調整可能
- エルロン、エレベーター、フラップ動作のスピード調整ができます。(IN側/OUT側)
- コンディション毎にディレイを設定できます。ディレイ機能をOFFできるカット・スイッチの設定も可能。
- ボリュームを設定することによりトリム量の微調整が可能
- オート・モードを設定することにより、エアブレーキ動作をスティック等に連動させることができます。機能のON/OFFスイッチとは別にスティック・スイッチ等を設定できます。

- モデル・メニューで[エアブレーキ]ボタンを押して、下記の設定画面を呼び出します。(表示画面は一例を示します。モデル・タイプにより画面が異なります。下図は4エルロン・4フラップの場合の画面。)
- 動作ボタンを押して、機能をACT (ON) にします。
- スイッチを設定する場合は、スイッチのボタンを押して、選択画面を呼び出して、スイッチの選択およびON方向を設定します。("ON"設定で常時ON) (スイッチの選択方法は巻末の説明を参照)

F3A等のフラップロン仕様の場合の設定例

(モデル・タイプが2エルロン選択の場合)

(2/2画面)

オフセット量:

AIL: [-35 ~ -45%]、AIL2: [-35 ~ -45%]、ELE: [+5 ~ +7%]

注意: 入力数字は一例です。動作量は機体に合わせて調整してください。

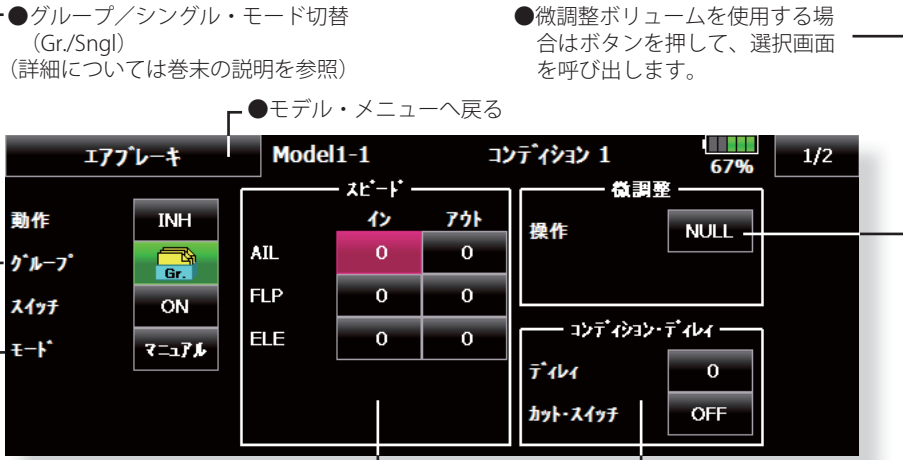
(1/2画面)

動作: [ON]

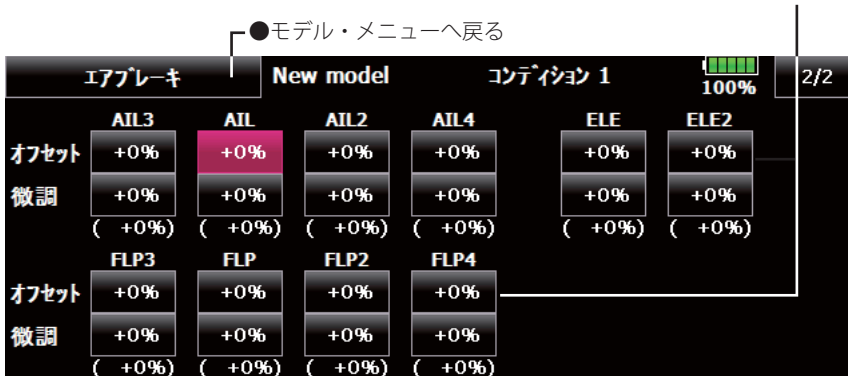
グループ: [Sngl]

スイッチ [SW-C]

モード [マニュアル]

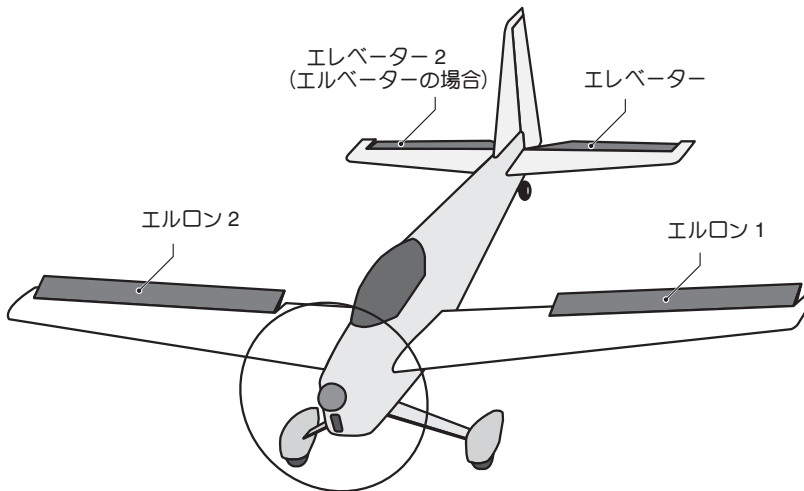


- エルロン、フラップ、およびエレベーター毎のオフセット量を調整できます。対応するボタンを押して、画面に現れる調整ボタンで調整します。



(エアブレーキ設定画面 2/2)

- 前の画面 (1/2) で微調整ボリュームを設定した場合、エルロン、フラップ毎にトリムレートを調整できます。対応するボタンを押して、画面に現れる調整ボタンで調整します。



ジャイロ

[対応モデル・タイプ]: 飛行機/グライダー/無尾翼機、全般

機体姿勢の安定化のために GYA シリーズのジャイロを使用する場合のジャイロ専用ミキシングです。感度および動作モード（ノーマルモード/ GY モード）をスイッチで切り替えることができます。

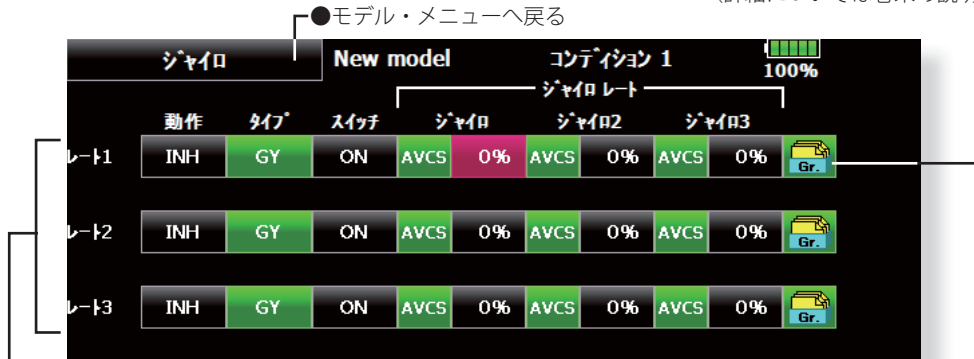
*初期設定では感度設定チャンネルは割り当てられていません。予め、リンクページ・メニューのファンクション機能で、空きチャンネルを利用して、使用する感度設定チャンネル（Gyro/Gyro2/Gyro3）を割り当てておく必要があります。

ファンクション以外 [操作]、[トリム] は [NULL] に設定してください。

- 3つのレート（レート1/レート2/レート3）を切り替え可能
- 同時に3軸迄制御可能（ジャイロ/ジャイロ2/ジャイロ3）

- モデル・メニューで [ジャイロ] ボタンを押して、下記の設定画面を呼び出します。

- グループ/シングル・モード切替 (Gr./Sngl) (詳細については巻末の説明を参照)



- 3つのレート（レート1/レート2/レート3）を使用可能
- 使用するレートの動作ボタンを押して、機能を ACT ([ON] または [OFF]) にします。
- Futaba GYA ジャイロを使用する場合は [GY] タイプを選択すると感度設定値が AVCS モードおよび NOR モードとも直読となります。
- スイッチを設定する場合は、スイッチのボタンを押して、選択画面を呼び出して、スイッチの選択および ON 方向を設定します。(スイッチの選択方法は巻末の説明を参照)

- ジャイロ/ジャイロ2/ジャイロ3の3軸の動作モード (AVCS/NOR) と感度を設定できます。

飛行機

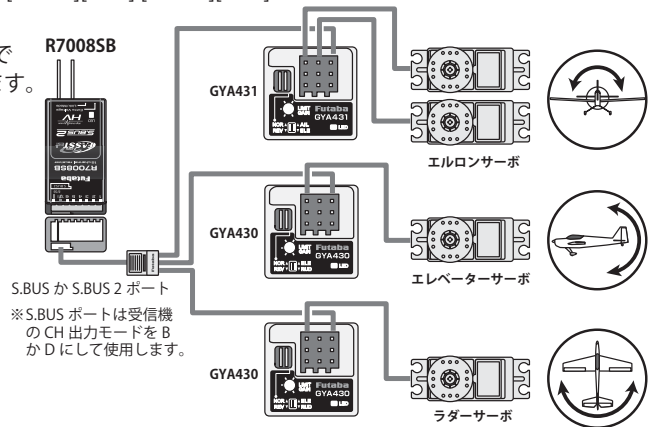
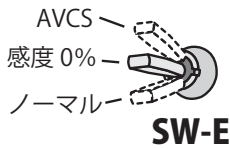
グライダー

(例) GYA430 × 2(ELE、RUD)、GYA431 × 1(AIL) を使用して、3 軸全部を設定する場合

- 主翼タイプ：エルロン 2 サーボ搭載の機体を選択した場合
- リンケージメニューのファンクション設定画面の [ファンクション] の項目で、**5CH：ジャイロ** (GYA431、AIL 用)、**7CH：ジャイロ 2** (GYA430、ELE 用)、**8CH：ジャイロ 3** (GYA430、RUD 用) に設定。[操作] および [トリム] の項目は全て [-] にしておきます。
- 設定例 [モデルメニュー] の [ジャイロ]
 レート 1 画面：[ON/OFF] [GY] [SE] [AVCS] [60%] [AVCS] [60%] [AVCS] [60%]
 レート 2 画面：[INH]
 レート 3 画面：[OFF/ON] [GY] [SE] [NORM] [60%] [NORM] [60%] [NORM] [60%]

* SW-E の奥でレート 1 が ON、手前でレート 3 が ON になるように設定します。SW-E のセンターで OFF にするため、レート 2 は [INH] のままにします。

●動作



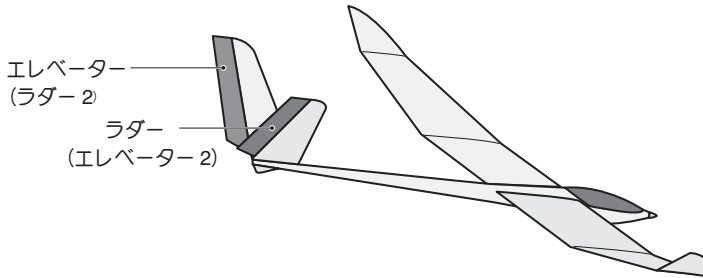
S.BUS か S.BUS 2 ポート
 ※S.BUS ポートは受信機の CH 出力モードを B か D にして使用します。

V テール

[対応モデル・タイプ]: 飛行機/グライダー、Vテール

V尾翼機体のエレベーターとラダーをミキシングし動作させる機能です。

- 各サーボの動作量を操作毎に個別に調整できます。



- モデル・メニューで[Vテール] ボタンを押して、下記の設定画面を呼び出します。

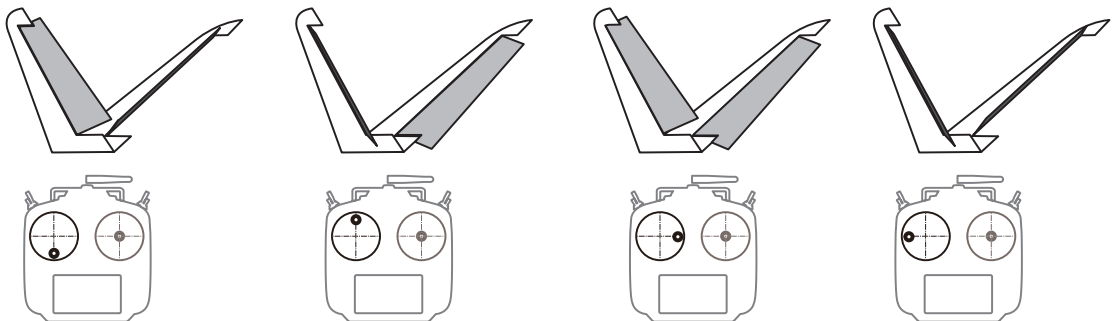
- グループ/シングル・モード切替 (Gr./Sngl) (詳細については巻末の説明を参照)

●モデル・メニューへ戻る

Vテール		New model		コンディション 1		100%	
		エレベーター ファンクション		ラダー ファンクション		グループ	
				左	右	Gr.	
エレベーター	(RUD2)	ダウン	+50%	+50%	+50%	グループ	
		アップ	+50%				
ラダー	(ELE2)	ダウン	+50%	+50%	+50%		
		アップ	+50%				

(ラダーファンクション)
ラダー操作時の左右動作量調整

(エレベーター・ファンクション)
エレベーター操作時のアップ・ダウン動作量調整



飛行機

グライダー

エレベーター

[対応モデル・タイプ]: 飛行機/グライダー、エレベーター
(エレベーターにサーボ2ヶ使用している機体のみ有効)

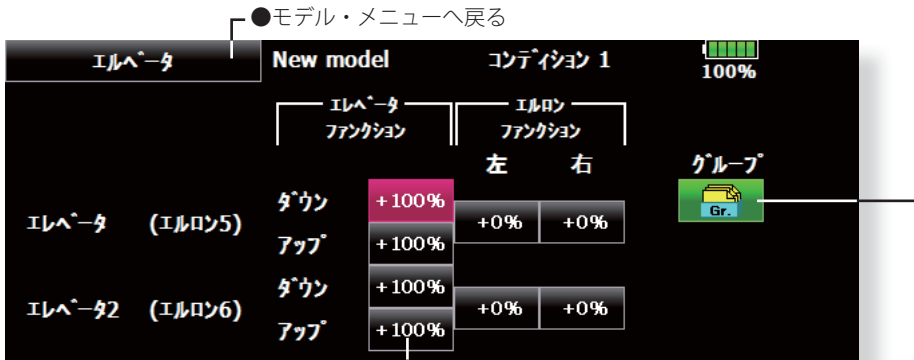
エレベーターをエルロン動作として働かせる機能で、ロール軸の運動性能を改善させます。

- 各サーボの動作量を操作毎に個別に調整できます。

注意: モデル・タイプ選択画面にて、尾翼タイプはエレベーターを選択します。これによって、出力チャンネルが変更されます。ファンクション画面で確認してください。

- モデル・メニューで[エレベーター] ボタンを押して、下記の設定画面を呼び出します。

- グループ/シングル・モード切替 (Gr./Sngl)
(詳細については巻末の説明を参照)

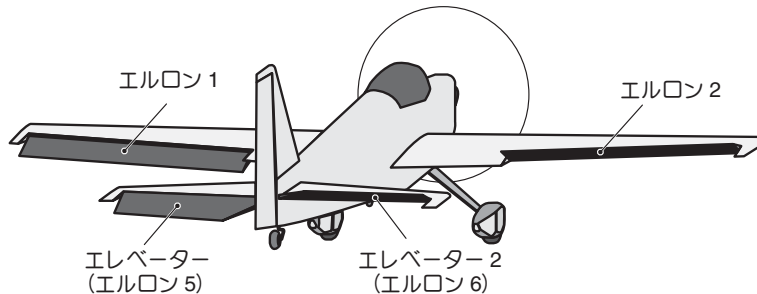


(エルロン・ファンクション)

- エレベーターをエルロンとしても使用する場合、左右エレベーターのエルロン動作の動作量を調整できます。

(エレベーター・ファンクション)

- エレベータースティック操作時の左右エレベーターのアップ・ダウン量の調整を個別に行うことができます。



ウイングレット

[対応モデル・タイプ]: 飛行機/グライダー、ウイングレット

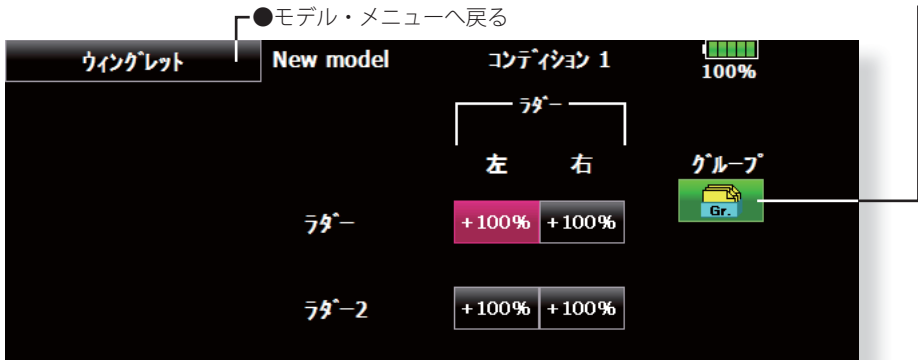
ウイングレット仕様の機体のラダー左右舵角調整
できます。

- 各サーボの動作量を個別に調整できます。

飛行機

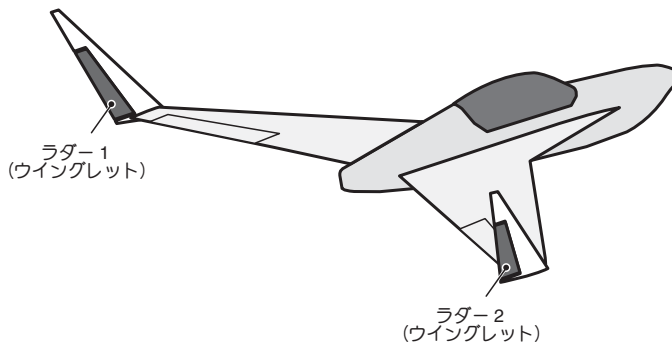
グライダー

- モデル・メニューで[ウイングレット]ボタンを押して、
下記の設定画面を呼び出します。
- グループ/シングル・モード切替
(Gr./Sngl)
(詳細については巻末の説明を参照)



(ラダー 1/2)

- ラダースティック左右操作時の動作
量を個別に設定できます。



モーター

[対応モデル・タイプ]: EP グライダー、飛行機、全般

FSB 等の EP グライダーの場合で、スイッチでモーターをスタートさせる場合の動作スピードの設定ができます。低速飛行、最高速飛行の2つの領域(スピード 1/スピード 2) でそれぞれ動作スピードの設定ができます。また、スイッチを2つ設定することで安全機能として働かすことができます。

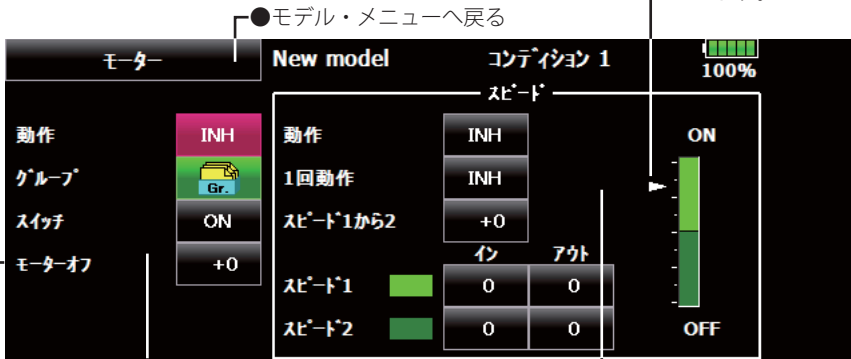
- 2つの領域(スピード 1/スピード 2) でイン側/アウト側を個別に動作スピードを調整可能
- 2つの領域の境界を変更できます。(スピード 1 からスピード 2)
- 設定された動作スピードの動作を初回の操作のみに有効にすることが可能。(1 回動作) ただし、動作が

完了する前にスイッチを OFF にすると、再度操作が可能です。一回動作を再セットしたい場合は、動作のボタンを一旦 [INH] にしてから再度 [ON] にします。

- モーターは SW-G(モード 1) でコントロールします。(初期設定) コントロールするスイッチまたはスティックを変更する場合は、はじめにリンケージ・メニューのファンクション機能で変更します。(モード 2 の場合は SW-E に初期設定されます。)

注意: この機能を使用する場合の初期動作確認は必ずプロペラを外した状態で行ってください。

- モデル・メニューで [モーター] ボタンを押して、下記の設定画面を呼び出します。



- 動作 ボタンを押して、機能を ON にする。
- グループ/シングル・モード切替 (Gr./Sngl) (詳細については巻末の説明を参照)
- スイッチ 機能そのものを ON/OFF するスイッチ選択ができる。
- モーターオフ モーターファンクションの操作スイッチの位置がモーター OFF の状態で、モーター OFF ボタンを押すことにより、[はい]、[いいえ]が表示され、[はい]を押すと、モータースイッチの方向が記憶される。画面のグラフ表示の ON 方向も連動して変化。

- 動作 ボタンを押して、機能を ON にする。
- 一回動作を設定したい場合はボタンを押して [ON] に設定する。
- スピード 1 から 2 スピード 1 とスピード 2 の領域の境界を変更できます。
- 動作スピードの調整 スピード 1 とスピード 2 の ON 時 (イン)、OFF 時 (アウト) のスピードを調整できます。

注意

- モーター OFF ポイントを先に決め、次にスピードを設定する。モーター OFF ポイントを再設定した場合は、スピード設定も再設定する。
- F/S を合わせて設定することをおすすめします。
- 基本の動作方向は使用するアンプに合わせて、リバース機能にて設定してください。
- モーター OFF ポジションは必ず設定してください。

ラダー→エレベーター

[対応モデル・タイプ]: 飛行機、全般

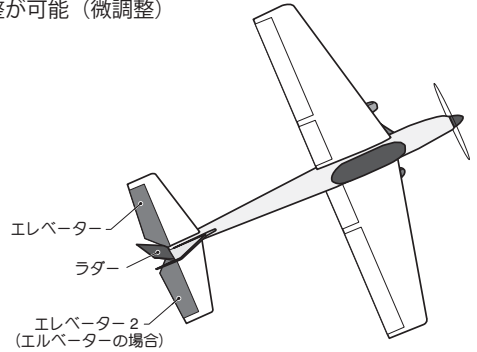
飛行機

ラダー操作にエレベーター動作を連動させたい場合に使用します。スタント機のロール系演技、ナイフ・エッジ等でラダーを打ったときのクセどりに使用します。

- ミキシング・カーブが設定可能
- スイッチを設定することにより、フライト中にミキシングを ON/OFF 可能 (スイッチ [ON] 設定で常時 ON)
- メモリー機能を使用することにより補正舵の量を記憶できます。ミキシング・カーブ設定時に便利です。メモリ・モード時、補正舵を打った状態で、メモリー操作 (スイッチ操作) を行うと、そのときのスティック操作位置がミキシング・カーブ上に表示されます。メモリ・モードを終了すると記憶されているポイント

が自動的にカーブに反映されます。(メモリー機能使用時、カーブは自動的に "直線" タイプが選ばれます。)

- リンクを設定可能:他のミキシングとリンクされます。
- ボリュームを設定することによりミキシング量の微調整が可能 (微調整)



- モデル・メニューで [ラダー→エレベーター] ボタンを押して、下記の設定画面を呼び出します。

●グループ/シングル・モード切替 (Gr./Sngl) (詳細については巻末の説明を参照)

●モデル・メニューへ戻る

●レート A、レート B で全体を調整

●微調整ボリュームの設定

●[INH] を押して ON にするとメモリの項目が表示されます。

●ミキシング・カーブの設定 (カーブ設定方法は巻末の説明を参照)

設定方法

- "INH" ボタンを押して、機能を ACT (ON) にします。
- スイッチを設定する場合は、"ON" のボタンを押して、選択画面を呼び出して、スイッチの選択および ON 方向を設定します。("ON" 設定で常時 ON) (スイッチの選択方法は巻末の説明を参照)
- ボリュームを設定する場合は、微調整の "NULL" ボタンを押して、選択画面を呼び出して選択します。調整量および調整方向を設定できます。また、ボリュームの動作モードを選択できます。(微調整ボリュームの設定方法は巻末の説明を参照)
- ミキシング・カーブの設定が可能 (カーブ設定方法は巻末の説明を参照)
- カーブの表示モードを変更できます。
シングル: ミキシングカーブのみ表示
微調: 微調整ボリュームの調整量を表示
全 Cond.: すべてのコンディションのミキシングカーブを表示 (コンディションが設定されている場合)
- リンクを設定する場合、リンクのボタンを押して、リンクを ON にします。

メモリー機能の使用法

(例) F3A 機でのメモリー機能の使用例 (ナイフエッジのクセ取り)

* 呼び出し用スイッチ⇒ [SW-A]、メモリー用スイッチ ⇒ [SW-H] に設定した場合

[メモリー機能の操作]

1. メモリー機能のモード: [マニュアル] ⇒ [メモリー]
2. ナイフ・エッジでラダーを打った時のエレベーター補正を行いながら、メモリースイッチ (SW-H) を ON にすると、そのときのポイント位置をメモリーします。左右それぞれスティック位置を変えながらメモリーさせます。
3. 記憶した位置を呼び出すには、[SW-A] を ON にします。記憶された補正量がカーブ上に反映され、同時に動作設定となります。

注: フライト前にマニュアルからメモリーにモード変更した場合、タキシング、エンジンシスタート中等に誤ってメモリー SW が ON になり、誤ったミキシング設定がかからないよう注意してください。

スナップ・ロール

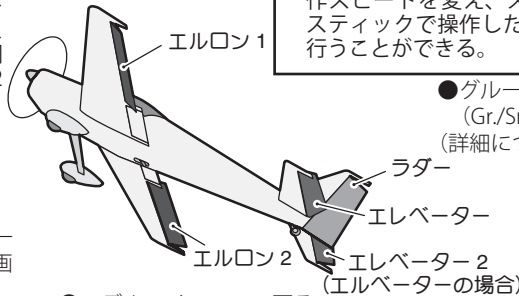
[対応モデル・タイプ]: 飛行機、全般

スナップ・ロールをスイッチで操作する場合のスイッチ選択および各舵（エルロン、エレベーター、ラダー）のレート調整を行います。

- スナップ・ロールの方向は4方向設定できます。（右/上、右/下、左/上、左/下）
- 動作モード:[マスター]モード選択時は、スナップ・ロールしたい方向に方向切り替えスイッチを切り替えた状態で、マスター・スイッチでスナップ・ロール機能がON/OFFします。[シングル]モード選択時は各方向のスナップ・ロールは、それぞれ独立したスイッチで操作できます。
- セーフティ・スイッチを設定可能。安全対策として、例えば引込み脚が出ているときに、間違ってもスイッチを入れてもスナップ・ロールが働かないように設定可能です。セーフティ・スイッチがONのときのみスナップ・ロール・スイッチが機能します。
- エルロン、エレベーター、ラダーサーボ毎の動作スピードをスナップ・ロールの各方向毎に調整可能。（イン側/アウト側）(2/2ページ)

(例) F3A の場合の設定例

- モード:[マスター]
- セーフティ SW:[SW-G] (安全対策)
- マスター SW:[SW-H] (スナップ・ロールを行うためのメインスッチ)
- 方向スイッチ:
*ここでは、スナップ・ロールのアップ側左右、ダウン側左右の各方向のスイッチを選択
右/上: OFF [SW-D]
右/下: OFF [SW-D]
左/上: OFF [SW-A]
左/下: OFF [SW-A]
- スピードの調整 (画面 2/2)
スナップ・スイッチ ON 時のそれぞれの舵面の動作スピードを変え、スイッチ操作でありながら、スティックで操作したようなスナップ・ロールを行うことができる。



- モデル・メニューで[スナップ・ロール]ボタンを押して、下記の設定画面を呼び出します。

●モデル・メニューへ戻る

スナップ・ロール		New model		コンディション 1		100%	1/2
モード	マスター	セーフティSW	ON	グループ	Gr.		
マスターSW	OFF						
		動作	スイッチ	レート			
右/上		OFF	OFF	AIL	ELE	RUD	
右/下		OFF	OFF	+100%	+100%	+100%	
左/上		OFF	OFF	+100%	-100%	-100%	
左/下		OFF	OFF	-100%	+100%	-100%	
				-100%	-100%	+100%	

●方向スイッチ

●各舵のレート調整

スナップ・ロール		New model		コンディション 1		100%	2/2
		スピード					
		AIL		ELE		RUD	
		イン	アウト	イン	アウト	イン	アウト
右/上		0	0	0	0	0	0
右/下		0	0	0	0	0	0
左/上		0	0	0	0	0	0
左/下		0	0	0	0	0	0

- 各舵のサーボ・スピードの調整
(設定方法については巻末の説明を参照)

マルチ・エンジン

[対応モデル・タイプ]: 飛行機、全般

飛行機

4基までのマルチ・エンジンを使用する場合のスロットル調整が可能です。スロットル・カット機能、アイドル・ダウン機能、スロットル・ホールド機能、ハイ側トリム、およびアイドル側トリムを各スロットル・チャンネル別 (THR、THR2、THR3、THR4) に調整できます。

*初期設定ではスロットル・チャンネルは1回路のみ (THR) 割り当てられています。この機能を使用する場合、予めリンクージ・メニューのファンクション機能で必要な数だけスロットル・チャンネルを割り当てておく必要があります。

●スロットル・チャンネル毎にスロットル・カット・ポジションを設定できます。スロットル・カット動作はリンクージ・メニューのスロットル・カット機能で設定したスイッチに連動します。

*スロットル・カット・ポジションはこの画面の設定値が有効となります。

●スロットル・チャンネル毎にアイドル・ダウンのオフセット量を設定できます。アイドル・ダウン動作はリンクージ・メニューのアイドル・ダウン機能で設定したスイッチに連動します。

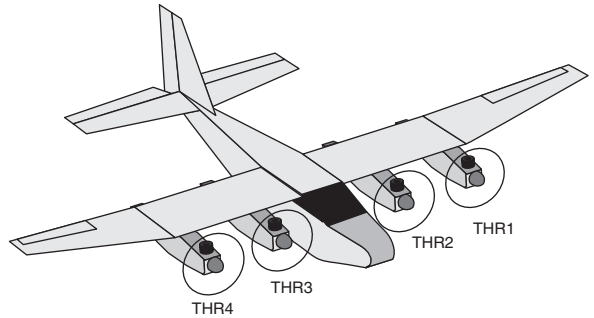
●モデル・メニューで[マルチ・エンジン]ボタンを押して、下記の設定画面を呼び出します。

●モデル・メニューへ戻る

*アイドル・ダウンのオフセット量はこの画面の設定値が有効となります。

●ホールド・ポジション機能で、スロットル・チャンネル毎にエンジン回転 (キャブレター開度) に動作を固定することが可能。ホールド・ポジションは変更可能。

●ハイ側トリムおよびアイドル側トリムをチャンネル毎に設定可能。動作はセンターを基準としたハイ・トリムまたは中間トリムとして働きます。



*リンクージ・メニュー内のファンクション機能で割り当てられたエンジン数 (1~4台) の設定画面が表示されます。

マルチ・エンジン		New model				コンディション 1	
		THR	THR2	THR3	THR4	100%	1/2
動作		INH	INH	INH	INH	Gr.	
スロットル・カット	動作	OFF	INH	INH	INH		
	位置	17%	17%	17%	17%		
アイドル・ダウン	動作	OFF	INH	INH	INH		
	レート	17%	17%	17%	17%	ホールド位置	
スロットル・ホールド		INH	INH	INH	INH	17%	

- スロットル・カット・ポジションの設定 (各エンジン毎)
- アイドル・ダウンのオフセット量の設定 (各エンジン毎)
- スロットルホールド・ポジションの設定

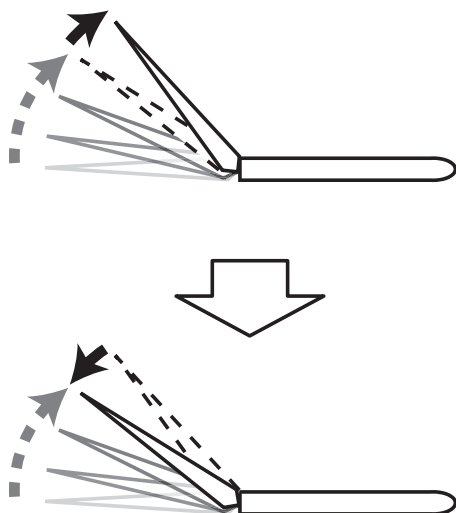
マルチ・エンジン		New model				コンディション 1	
		THR	THR2	THR3	THR4	100%	2/2
ハイトリム	操作	NULL	NULL	NULL	NULL		
	レート	+ 0%	+ 0%	+ 0%	+ 0%		
		(+0%)	(+0%)	(+0%)	(+0%)		
アイドルトリム	操作	NULL	NULL	NULL	NULL		
	レート	+ 0%	+ 0%	+ 0%	+ 0%		
		(+0%)	(+0%)	(+0%)	(+0%)		

- ハイ側トリムの設定 (各エンジン毎)
- アイドル側トリムの設定 (各エンジン毎)

アクセラレーション

[対応モデル・タイプ]: EP グライダー、グライダー

エレベーター操作、ELE → キャンバミキシング、エルロン → ラダーミキシングの操作の立ち上がり特性の調整に使用します。

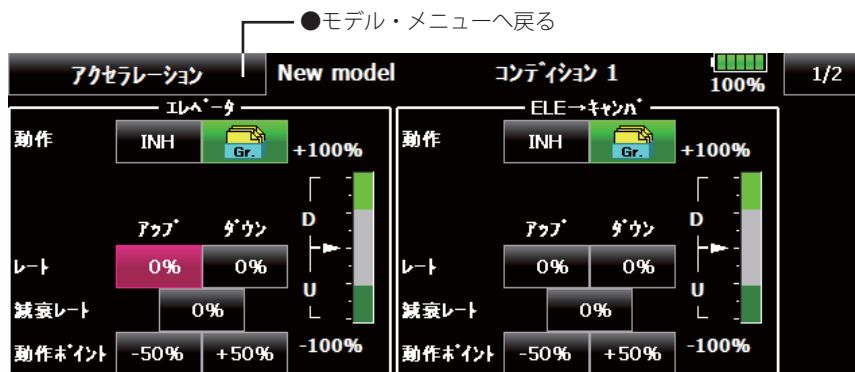


アクセラレーション機能の使用例

★エレベーター使用時に、エレベーターの急激な操作を行うと一時的にエレベーターが最大舵角より多く動作します。急激な動作が必要な時に機体がより機敏に反応してくれます。

注意: アクセラレーション機能を使用すると、通常よりサーボの動作範囲が大きくなりますので、機体のリンクージが干渉しないようにセッティングしてください。

- モデル・メニューで[アクセラレーション]ボタンを押して、下記の設定画面を呼び出します。



- エレベーターの設定

- ELE → キャンバミキシングの設定

設定方法

- アップ、ダウン個別にセットできます。
- レートでそれぞれのアクセラレーション量のセットをします。
- 減衰レートで、通常舵角に戻る時間のセットをします。
- 動作ポイントは、そのポイントを超えたときアクセラレーションが動作します。

モデル・メニュー機能（ヘリコプター）

このモデル・メニューには、リンケージ・メニューのモデル・タイプ選択画面でヘリコプターのモデルタイプが選択されたときの専用ミキシングが表示されます。

あらかじめ、リンケージ・メニューのモデル・タイプ選択機能で使用する機体に合わせて、スワッシュ・タイプを選択してください。後からモデルのタイプを変更すると、既に設定したデータがリセットされてしまいます。

トされてしまいます。

また、各機能でモデル・データを設定する前に、コンディション選択画面でフライト・コンディションを追加してください。（最大8コンディション迄使用可能）

なお、AFR 機能等の全モデル・タイプに共通の機能およびフューエル・ミクスチャーについては別のセクションで説明しています。

- ホーム画面のモデル・メニュー・ボタンを押すと、下記のメニューが呼び出されます。設定したい機能のボタンを押して設定画面を呼び出してください。

●ホーム画面へ戻る

モデル・メニュー	Model1	ノーマル	 1/1
サーボ・モニター	コンディション選択	AFR (D/R)	プログラム・ミキシング
ピッチ・カーブ	スロットル・カーブ	アクセラレーション	スロットル・ホールド
スワッシュ・ミキシング	スロットル・ミキシング	ピッチ→ニードル	ピッチ→ラダー
フューエル・ミクスチャー	ジャイロ	ガバナー	スロットル・リミッター
INH	コンディション・ホールド	リンケージ・メニュー	モデル・メニュー
	システム・メニュー		コンディション・ホールド

コンディション・ホールド機能

エンジンをかけた状態でアイドル・アップ等の調整をするときにエンジンがふけ上らないようにスロットルを固定する場合に使用します。機能のON/OFFはダイレクト・キーまたはモデル・メニュー（またはリンケージ・メニュー）画面左下のボタンで操作が可能です。

- ノーマルのコンディションでスロットル・スティックが1/3よりスロー側にある場合にON/OFF操作が可能で、そのときのスティック位置にスロットル・サーボが固定されます。スティックが1/3を超えている場合およびノーマルのコンディション以外の場合はボタンがグレー表示となりON/OFF操作はできません。
- 機能動作中はアラーム音が鳴ります。調整が終わり次第、機能を[INH]にしてください。

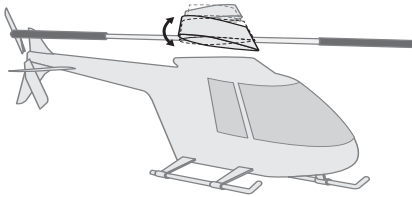
モデル・メニュー機能（ヘリコプター） 一覧

- ピッチ・カーブ**
ピッチ・カーブ、ホバリング・ピッチ、ハイ・ピッチ、ローピッチの調整
- スロットル・カーブ**
スロットル・カーブ、ホバリング・スロットル・トリムの調整
- アクセラレーション**
加速/減速操作時のピッチおよびスロットルの立ち上がり特性の調整
- スロットル・ホールド**
オートローテンション降下時の、エンジン・カットの設定。別に、練習用のアイドルリング位置設定も可能
- スワッシュ・ミキシング**
エルロン方向、エレベーター方向へのスワッシュ・プレートのカセ取り
- スロットル・ミキシング**
エルロンまたはエレベーター操作時のスワッシュ・プレート動作によって生じるエンジン回転の沈み込みの補正
- ピッチ→ニードル**
エンジンのニードル・コントロールに使用するミキシング
- ピッチ→ラダー**
ピッチ操作時のメイン・ローターの反動トルクを抑えたい場合に使用（レボリューション・ミキシング）
- フューエル・ミクスチャー**
フューエル・ミクスチャー・コントロール・キャブレターを使用したエンジンのニードル調整に使用する専用ミキシング
*機能説明はモデルメニュー機能（共通）の項目を参照してください。
- ジャイロ**
Futaba GY シリーズ・ジャイロを使用する場合のジャイロ専用ミキシング
- ガバナー**
Futaba ガバナーを使用する場合のガバナー専用ミキシング
- スロットル・リミッター**
スロットルカーブの上限リミット位置を設定する機能

ピッチ・カーブ／ピッチ・トリム

ピッチ・カーブ

スロットル・スティックの動きに対し最良の飛行状態になるように、フライト・コンディション毎に、ピッチの動作カーブを調整します。



* T18MZ-WC に搭載された強力なカーブ編集機能（6タイプのカーブを選択可能）により、リニア動作のカーブから滑らかな曲線まで自由に設定でき、使用したいカーブに合わせて調整することが可能です。

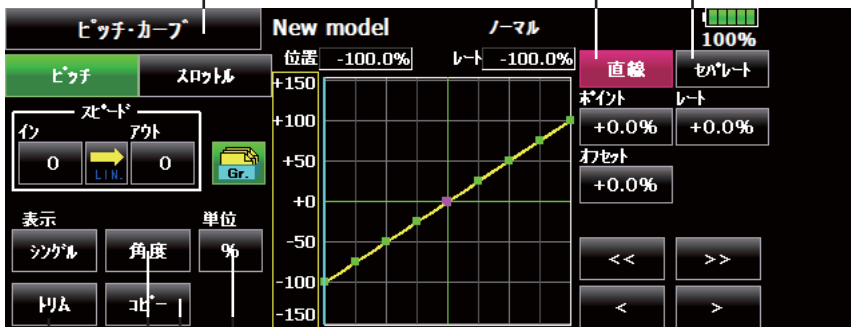
* なお、カーブのポイント数は、直線、曲線の場合、最大 17 ポイント迄設定可能ですが、機体側で指定された 3 ポイントや 5 ポイントを使用してカーブを作成する場合は、直線タイプを選択し、入力ポイント数を 3 ポイントまたは 5 ポイントに減らして、対応するポイントに指定の数値を入力することにより、簡単にしかも滑らかなカーブを作成することが可能です。

●モデル・メニューで[ピッチ・カーブ] ボタンを押して、下記の設定画面を呼び出します。

●表示のタイプは、4種類あります。1画面に全コンディションのカーブを表示させたり、ピッチとスロットル・カーブを表示させたりできます。

●初期設定は 9 ポイントあります。簡単に使用する場合は、5 ポイントで OK です。

●通常は、セパレートで使用します。



●モデル・メニューへ戻る

●トリムは、ホバリング・ピッチやピッチ・トリムとして使用できます。Hi、ロー側ピッチの微調整もできます。

●単位は [%] か [Deg] を選択できます。[Deg] を選択すると、ロータ・ピッチ角が表示され、セッティングの目安となります。[Deg] を選択した場合、ハイ、中央、ローのピッチ角を入力します。

●カーブをピッチ・トリム調整位置にコピーすることができます。

●[角度] ボタンを押すと、ピッチ角の入力画面が表示されます。最大ピッチ、中央、ロー・ピッチを入力します。

ノーマル・カーブの調整

●ノーマル・カーブは、通常 [直線] タイプを使用し、ホバリングを中心とした基本的なピッチ・カーブを作ります。スロットル・カーブ（ノーマル）と合わせて、エンジン回転が一定で、上下のコントロールが一番やりやすくなるように調整します。

アイドル・アップ・カーブの調整

●ハイ側ピッチ・カーブはエンジンに負担のかからない最大のピッチを設定します。ロー側ピッチ・カーブはループ、ロール、3D 等の目的に合ったカーブを作り、演技によりアイドル・アップ・カーブを使い分けます。

注意：カーブ・タイプを入れ替えると、データはリセットされます。

スロットル・ホールド・カーブの調整

●スロットル・ホールド・カーブは、オートローテーション降下を行うときに使用します。

操作時の注意事項



警告



実際にエンジンを始動し、フライトを行う場合、アイドル・アップ・コンディションのスイッチは必ず [OFF] とし、アイドルリングの状態でもエンジンを始動してください。

設定方法

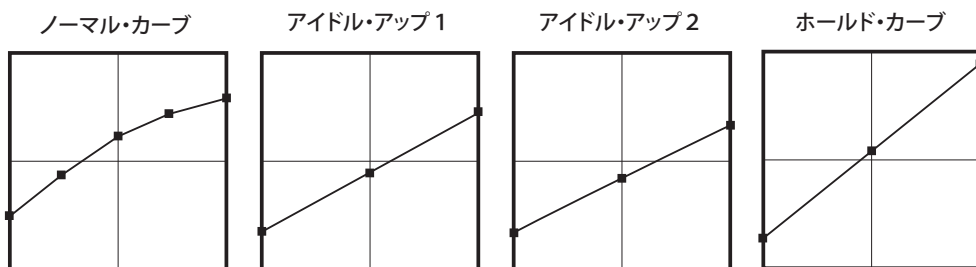
- グループ・ボタン：他のコンディションにも同じ設定内容を同時に入力したい場合はグループ・モード（初期設定）の状態を設定します。この場合、グループ・モードに設定されている他のコンディションに同じ内容が入力されます。コンディション毎に個別の設定をするときは、シングル・モードを選択してから設定してください。他のコンディションとは独立した設定が可能となります。
- カーブ設定時のレート調整は通常の％入力または角度入力が選択できます。角度入力の場合は予めハイ側、ロー側、センターの角度を入力しておけば、角度を直読（目安）で設定可能となります。
- カーブのグラフ表示のモードを選択できます。現在設定中以外のカーブを確認するときに便利です。
[シングル]：現在設定中のカーブのみ表示されます。
[微調]：ピッチ・トリムを使用している場合に、ピッチ・トリムの調整を加味したカーブも表示されます。
[全 Cond.]：すべてのコンディションのピッチカーブを表示します。使用中のコンディションのカーブが太線で表示されます。
[PIT&THR]：使用中のコンディションのスロットル・カーブも表示されます。
- スロットル・カーブの設定画面をワンタッチで呼び出し可能。スロットル・カーブと交互に調整するときに便利です。
- サーボ動作速度を設定可能。ピッチが敏感すぎるときに調整すると、ピッチ操作のフィーリングを変えることができます。
- ポイントを増やす場合は、カーソルキー[<][>]でポイント（■）を打ちたい所に移動させ、インサート・ボタンを押すとポイントが作れます。

カーブ設定例

下のカーブ画面は、直線のモードを使用し、各コンディション毎にロー側、センター、ハイ側の3ポイントまたは5ポイントのピッチ角を入力して作成したカーブです。ポイント数をロー側、センター、ハイ側の3ポイントに減らして作成してあります。実際のカーブ作成時は機体側の指定（または参考値）の角度を入力してください。

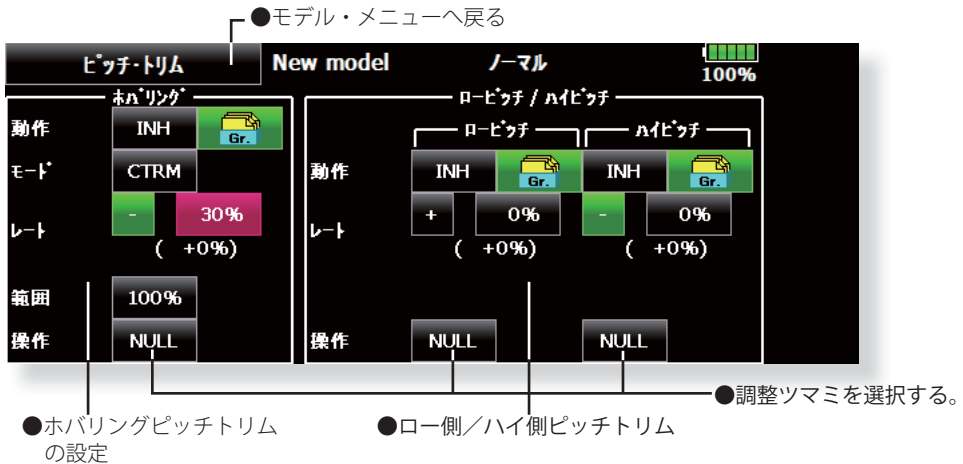
*カーブの作成方法は巻末の説明を参照してください。

●ピッチ・カーブ設定例



ピッチ・トリム（ホバリング・ピッチ、ハイ・ピッチ、ロー・ピッチ）

ピッチ・カーブの設定画面からホバリング・ピッチ、ロー側ピッチ、およびハイ側ピッチのトリム設定画面を呼び出すことができます。



ホバリングピッチトリム

ホバリングピッチは、ホバリングポイント付近のピッチのトリム機能です。通常はホバリングのコンディションで使用します。温度、湿度等飛行条件等の変化に伴うローター回転数の変化に対し微調整ができます。ローター回転が一番安定するように調整してください。また、ホバリングスロットルトリム機能と併用することにより、より細かく微調整が可能になります。

設定方法

- ホバリング（ノーマル）のコンディションのみに使用する場合はグループボタンをシングルモードに切り替えてから設定してください。
- 機能を ACT（ON）にします。
- 調整ツマミを選択します。選択例：LD または T6
- トリムの動作モード（Mode: CTRM/NORM）の選択が可能です。
CTRM モード：センタートリム動作でセンター付近が最大の変化量のモード。
NORM モード：通常のトリム（平行移動トリム）の動作となります。このモードを使用するとカーブを変えずにホバリングのピッチを調整できるメリットがあります。
- トリムの調整範囲（Range）の設定
数値を小さくするとセンター付近のみトリムが作用するようになります。
- トリムのレート調整および操作方向の変更が可能

ハイ側/ロー側ピッチトリム

このハイ側/ロー側ピッチトリムは、ピッチサーボのハイ側、ロー側のトリム機能です。

設定方法

- すべてのコンディションに共通の調整ツマミを設定する場合はグループモードの状態を設定してください。
- 機能を ACT（ON）にします。
- 調整ツマミを選択します。選択例：LST（ハイ側）、RST（ロー側）
- トリムのレート調整および操作方向の変更が可能
- トリムはセンターを基準としたハイ側またはロー側トリムとして働きます。

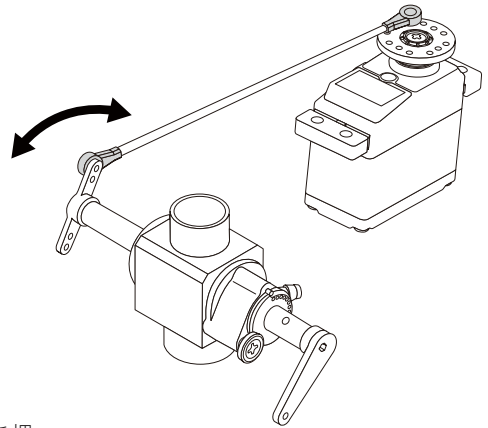
スロットル・カーブ／ホバリング・スロットル・トリム

スロットル・カーブ

スロットル・スティックの動きに対して、エンジン回転が最良の飛行状態になるように、各コンディション毎に、スロットルの動作カーブを調整します。

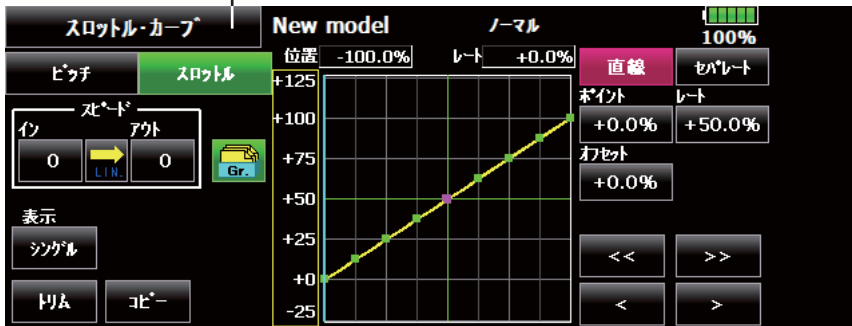
* T18MZ-WCに搭載された強力なカーブ編集機能(6タイプのカーブを選択可能)により、リニア動作のカーブから滑らかな曲線まで自由に設定でき、使用したいカーブに合わせて調整することが可能です。

* なお、カーブのポイント数は最大17ポイント迄設定可能ですが、機体側で指定された5ポイント等のポイント・データを使用してカーブを作成する場合は、直線カーブ・タイプを選択し、カーブの入力ポイント数を5ポイント等に減らして、対応するポイントに指定の数値を入力することにより、簡単にしかも滑らかなカーブを作成することが可能です。



- モデル・メニューで[スロットル・カーブ] ボタンを押して、下記の設定画面を呼び出します。

●モデル・メニューへ戻る



ノーマル・カーブの調整

- ノーマル・カーブは、ホバリングを中心とした基本的なカーブを作ります。ノーマルピッチカーブと合わせて、エンジン回転が一定で、上下のコントロールが一番やりやすくなるように調整します。

アイドル・アップ・カーブの調整

- 上空飛行でピッチを減らす操作をした時でも、エンジンが常に一定回転を保てるよう、アイドル・アップ・カーブを設定します。ループ、ロール、3Dなど、目的に合わせカーブを作り、演技によりアイドル・アップ・カーブを使い分けます。

設定方法

- グループ・ボタン：他のコンディションにも同じ設定内容を同時に入力したい場合はグループ・モード(初期設定)の状態を設定します。この場合、グループ・モードに設定されている他のコンディションに同じ内容が入力されます。コンディション毎に個別の設定をするときは、シングル・モードを選択してから設定してください。他のコンディションとは独立した設定が可能となります。
- カーブのグラフ表示のモードを選択できます。現在設定中以外のカーブを確認するときに便利です。
[シングル]：現在設定中のカーブのみ表示されます。
[微調]：ホバリング・スロットル・トリムを使用して

操作時の注意事項

警告

- 実際にエンジンを始動し、フライトを行う場合、アイドル・アップ・コンディションのスイッチは必ず[OFF]とし、アイドリングの状態ではエンジンを始動してください。

いる場合に、トリムの調整を加味したカーブも表示されます。

[全Cond.]：すべてのコンディションのスロットル・カーブを表示します。使用中のコンディションのカーブが太線で表示されます。

[PIT&THR]：使用中のコンディションのピッチ・カーブも表示されます。

- ピッチ・カーブの設定画面をワンタッチで呼び出し可能。ピッチ・カーブと交互に調整するときに便利です。
- サーボ動作スピードを設定可能。スロットルが敏感すぎるときに調整します。

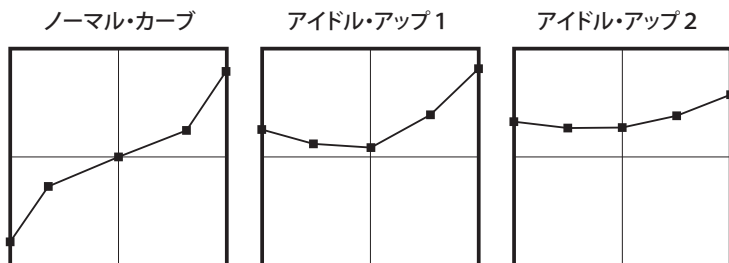
カーブ設定例

下のカーブ画面は、直線モードを使用し、各コンディション毎に0%（ロー側）、25%、50%（センター）、75%、100%（ハイ側）の5ポイントのデータを入力して作成したカーブです。直線のポイント数を5

ポイントに減らして作成してあります。実際のカーブ作成時は機体側の指定（または参考値）のポイント・データを入力してください。

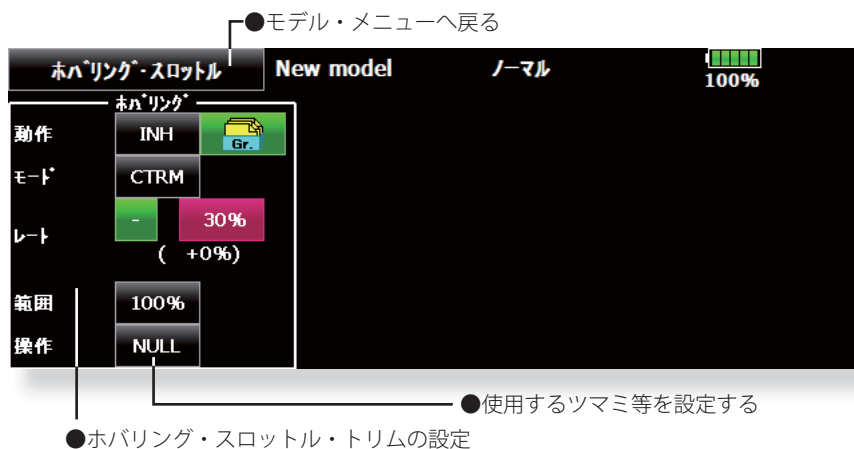
*カーブの作成方法は巻末の説明を参照してください。

●スロットル・カーブ設定例



ホバリング・スロットル・トリム

スロットル・カーブの設定画面からホバリング・スロットル・トリム設定画面を呼び出すことができます。



ホバリング・スロットルは、ホバリング・ポイント付近のスロットルのトリム機能です。通常はホバリングのコンディションで使用します。温度、湿度等飛行条件の変化に伴うローター回転数の変化に対し微調整ができます。ローター回転が一番安定するように調整して下さい。又ホバリング・ピッチ機能と併用することにより、より細かく微調整が可能になります。

設定方法

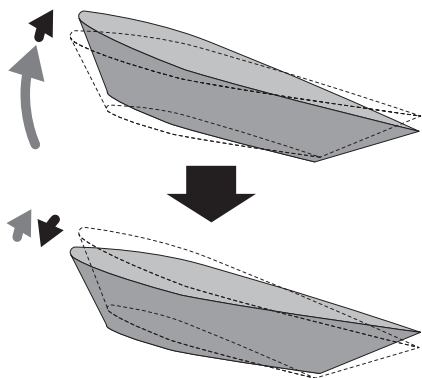
- ホバリング（ノーマル）のコンディションのみに使用する場合は [Gr.]（グループ・ボタン）を [Sngl]（シングル・モード）に切り替えてから設定してください。
- 機能を ACT ([ON]) にします。
- 調整ツマミを選択します。選択例：RD
- トリム動作モード（Mode: CTRM/NORM）の選択が可能
CTRM モード：センタートリム動作でセンター付近が最大の変化量のモード。
NORM モード：通常のトリム（平行移動トリム）の動

作となります。このモードを使用するとカーブを変えずにホバリングのスロットルを調整できるメリットがあります。

- トリムの調整範囲（範囲）の設定
数値を小さくするとセンター付近のみトリムが作用するようになります。
- トリムのレート調整および操作方向の変更が可能

アクセラレーション・ミキシング

加速／減速操作時のピッチおよびスロットルの立ち上がり特性の調整に使用します。スロットル・スティックの加速／減速操作時のピッチおよびスロットル動作を、一時的に増加させるアクセラレーション機能が設定可能です。



- モデル・メニューで[アクセラレーション]ボタンを押して、下記の設定画面を呼び出します。

アクセラレーション機能の使用例

★アクセラレーションをピッチに使用すると、3Dフライトのフリップなど機体のレスポンスを速くしたい場合に有効です。

使用するとハイ・ピッチが、一時的に最大ピッチより多く動き、すぐに最大ピッチの位置まで戻ります。

注意：アクセラレーション機能を使用すると、ピッチストロークが大きく動くため、機体のリンクエッジが干渉しないようにセッティングしてください。

●モデル・メニューへ戻る

	アクセラレーション			New model			ノーマル		
	ピッチ			スロットル			100%		
動作	INH	Gr.	100%	INH	Gr.	100%	INH	Gr.	100%
レート	ロー	ハイ	0%	閉	開	0%	閉	開	0%
減衰レート			0%			0%			0%
動作ポイント	25%	75%	0%	25%	75%	0%	25%	75%	0%

●ピッチ側の設定

●スロットル側の設定

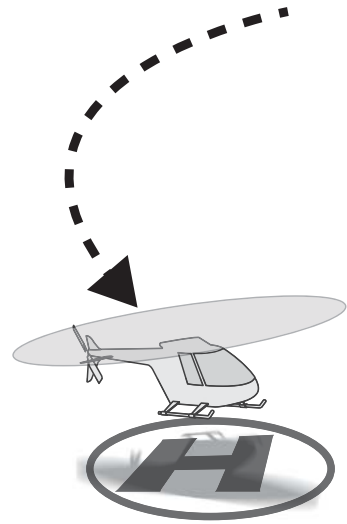
●動作ポイントの設定

設定方法

- 加速時の設定（ハイ）、減速時の設定（ロー）ともアクセラレーションを設定可能。
（動作ポジションがグラフ表示されます）
- アクセラレーション量の設定（レート）
- 動作後の戻り時間（減衰レート）の設定が可能。
- 加速時、減速時の動作ポイントをそれぞれ設定できます。動作ポイントを超えたときにアクセラレーション動作します。

スロットル・ホールド

オートローテーション降下時の、エンジン・カット・ポジションを設定できます。なお、エンジン・カットの設定とは別にスロットル位置をアイドル位置に固定する設定も可能です。この2つのポジションの設定はスイッチで選択できます。練習時に切り替えて使用できます。



- モデル・メニューで[スロットル・ホールド]ボタンを押して、下記の設定画面を呼び出します。

●モデル・メニューへ戻る

スロットル・ホールド		New model		ノーマル	
スロットル・ホールド (カット)		スロットル・ホールド (アイドル)		100%	
動作	INH	100%	動作	INH	100%
モード	マニュアル		モード	マニュアル	
オート位置			オート位置		
ホールド位置	17%		オフセット	+0%	
スピード	0		スピード	0	
スイッチ	ON		スイッチ	ON	

●使用するSWを選択します。

●エンジンのストップの位置に合わせて。

●アイドルの位置に合わせて。

設定方法

- 動作モードの選択
 - マニュアル・モード：スイッチ操作のみで機能が作動します。
 - オート・モード：スロットル・スティック位置に連動して機能が作動します。
 - オート・ポジションの設定：オート・モードを選択した場合、スロットル位置（オート位置）を設定できます。設定したい位置にスロットル・スティックを操作した状態で（オート位置）ボタンを押します。
- ホールド・ポジションの調整
 - スロットル・ホールド（カット）：エンジン・カット位置の設定。キャブレターが全閉になるように調整します。
 - スロットル・ホールド（アイドル）：練習用にアイドルリングを維持する場合にこの調整を行います。スロットル・カーブのアイドル位置を基準に調整可能。
- スロットル・サーボの動作スピードの調整が可能（スピード）
- ホールド機能の切り替えスイッチでエンジン・カットまたは練習用機能を切り替えます。

操作時の注意事項

警告

- エンジン始動時は、アイドル・アップ・コンディション、スロットル・ホールド・コンディションが[OFF]になっていることを確認してください。

使用例

★スロットル・ホールドは、（カット）と（アイドル）の2種類のモードがありますので、練習の時はアイドル・モードで使用し、大会などでエンジン・ストップさせる時は、カット・モードを使用すると便利です。

注意：ノーマル・コンディションでスロットル・ホールドをONにすると、スロットル・ホールドが働き、スロットル・サーボが動かなくなります。必ずホールド・コンディションの時にONにしてください。

スワッシュ・ミキシング

コンディション毎の各操作に対するエルロン（ロール）方向、エレベーター（サイクリックピッチ）方向へのスワッシュ・プレートのクセ取りに使用します。エルロン、エレベーター、ピッチの各操作毎に独立してカーブで調整が可能です。

補正を必要とする方向のミキシングに対応するボタンを押して、カーブ設定画面を呼び出し、操作に対してなめらかに正しい方向に動作するように調整します。

使用例

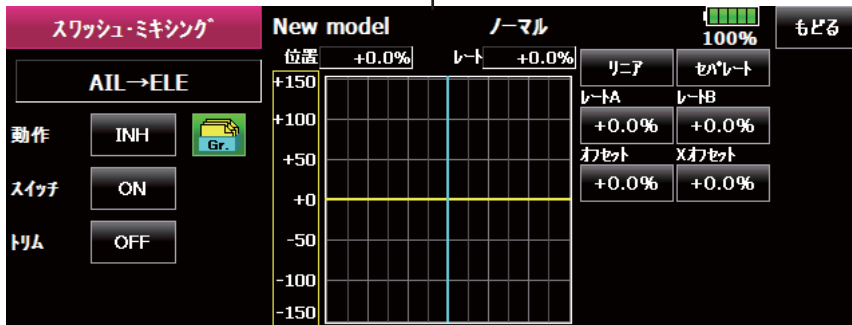
★例として、ロールのクセ取りに使用する場合。

クセ取りをするコンディションで、AIL → ELE を [ON] にします。

右ロールの時に機体が機首を上げる時：レート B 側を一方方向に入力していくと、右エルロンを打った時にエレベーターがダウン側に動くようになります。レート量を調整して合わせてください。

左ロールの時は、レート A 側で調整します。

- モデル・メニューで[スワッシュ・ミキシング]ボタンを押して、下記の設定画面を呼び出します。



設定方法

- 機能を使用する場合、[INH] ボタンを押して、[ON] または [OFF] 表示にする。
- 他のコンディションにも同じ内容を設定したい場合はグループ・モード (Gr.)、選択されているコンディションのみを設定したい場合はシングル・モード (Sngl) を選択してください。
- 補正量はカーブで設定可能
- スイッチを設定可能

[NULL] 設定の場合、コンディションを選択するだけで機能が働きます。

[ON]/[OFF] スイッチを設定する場合は [NULL] ボタンを押して、スイッチ選択画面で、スイッチおよび ON 方向を設定してください。

- トリム・モードの ON/OFF 設定
マスター側のトリムを含めてミキシングする場合は [ON] に、含めない場合は [OFF] に設定します。

スロットル・ミキシング

エルロンまたはエレベーター操作時のスワッシュ・プレート動作によって生じるエンジン回転の沈み込みを補正することができます。また、ピルエットを行ったときの右回転、左回転のトルクのかかり方を補正できます。

また、速いスティック操作に対するスロットル側の補正量を、一時的に増加させるアクセラレーション機能が設定可能です。

補正を必要とするミキシングに対応するボタンを押して、カーブ設定画面を呼び出し、沈み込みを補正します。

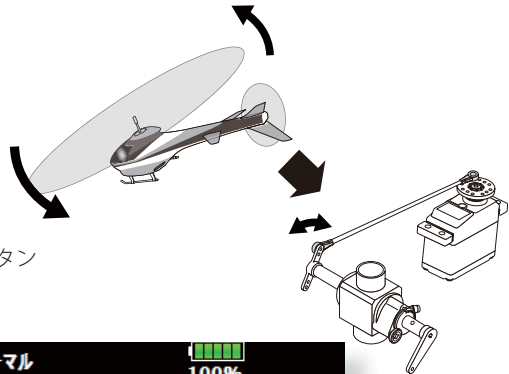
- モデル・メニューで[スロットル・ミキシング]ボタンを押して、下記の設定画面を呼び出します。

- モデル・メニューへ戻る

スロットル・ミキシング	New model	ノーマル	100%		
ミキシング	動作	スイッチ	モード	グループ	
AIL→THR	INH	ON	CTRM	Gr.	
ELE→THR	INH	ON	CTRM	Gr.	
RUD→THR	INH	ON	CTRM	Gr.	

AIL→THR	New model	ノーマル	100%		もどる
動作	INH	位置 +0.0%	レート +0.0%	リア	セパレート
スイッチ	ON	+150		レートA	レートB
アクセラレーション		+100		+0.0%	+0.0%
左 右		+50		オフセット	Xオフセット
レート	0% 0%	+0		+0.0%	+0.0%
減衰レート	0%	-50			
開始点	-50% +50%	-100			
		-150			

設定例
★ AIL → THR は、エルロンを操作した時にエンジンに負荷がかかりエンジン回転が沈み込むのを補正します。レート A、B で右エルロン、左エルロン独立でエンジンの吹け方を調整できます。



設定方法

- 機能を使用する場合、[INH] ボタンを押して、[ON] または [OFF] 表示にする。
- 他のコンディションにも同じ内容を設定したい場合はグループ・モード (Gr.)、選択されているコンディションのみを設定したい場合はシングル・モード (Sngl) を選択してください。
- 補正量はカーブで設定します。
- スイッチを設定可能
[ON] 設定の場合、コンディションを選択するだけで機能が働きます。
[ON]/[OFF] スイッチを設定する場合は [ON] ボタンを押して、スイッチ選択画面で、スイッチおよび ON 方向を設定してください。

動作モードの設定

- CTRM とリアの動作モードが選択可能。
CTRM はスロットルスティック位置がロー側、およびハイ側でミキシング量が減少します。
リアモードはスロットルスティックの全範囲でミキシング量の変化はありません。

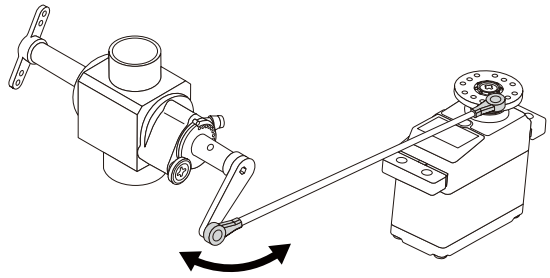
<アクセラレーション機能の設定>

- 補正量増大時の設定 (ハイ)、(ロー) ともアクセラレーションが設定可能。
- アクセラレーション量の設定 (レート)
- 動作後の戻り時間 (減衰レート) の設定が可能。
- 補正量増大時、補正量減少時の動作ポイント (動作ポイント) をそれぞれ設定できます。動作ポイントを超えたときにアクセラレーション動作します。

ピッチ→ニードル・ミキシング

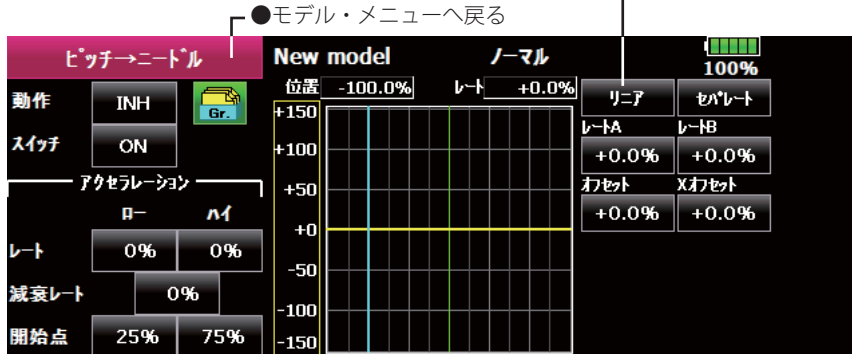
エンジンにニードル・コントロール等の混合気調整がついている場合に使用するミキシングで、ニードル・カーブが設定できます。

また、スロットル・スティックの加速／減速操作時のニードル動作を、一時的に増加させるアクセラレーション機能が設定可能です。加速、減速操作時のニードル・サーボの立ち上がり特性の調整が可能です。



- モデル・メニューで [ピッチ→ニードル] ボタンを押して、下記の設定画面を呼び出します。

●通常は [直線] タイプを使用します。



設定方法

- 機能を使用する場合、[INH] ボタンを押して、[ON] または [OFF] 表示にする。
- 他のコンディションにも同じ内容を設定したい場合はグループ・モード (Gr.)、選択されているコンディションのみを設定したい場合はシングル・モード (Sngl) を選択してください。
- ニードル・カーブを設定します。
- スイッチを設定可能

[ON] 設定の場合、コンディションを選択するだけで機能が働きます。

[ON]/[OFF] スイッチを設定する場合は [ON] ボタンを押して、スイッチ選択画面で、スイッチおよび ON 方向を設定してください。

<アクセラレーション機能の設定>

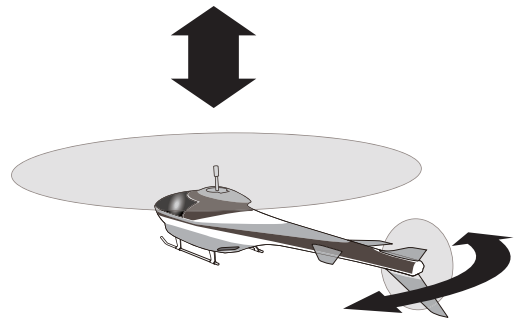
- 加速時の設定 (ハイ)、減速時の設定 (ロー) ともアクセラレーションが設定可能。
- アクセラレーション量の設定 (レート)、動作後の戻り時間 (減衰レート) の設定が可能。
- 加速時、減速時の動作ポイント (動作ポイント) をそれぞれ設定できます。動作ポイントを超えたときにアクセラレーション動作します。

ピッチ→ラダー・ミキシング (リボリューション・ミキシング)

ピッチ操作時のメイン・ローターのピッチ及び回転数の変化に応じて発生する反動トルクを抑えたい場合に使用します。ラダー方向の機首振りが出ないように調整をとります。

また、スロットル・スティックの加速/減速操作時の補正量を、一時的に増加させるアクセラレーション機能が設定可能です。加速/減速操作時のミキシング量の調整が可能です。

ただし、GYシリーズ等の高性能ジャイロを使用する場合、ジャイロ側の機能により補正されるため、このミキシングは使用しません。ジャイロの動作モードが AVCS モード時に使用するとニュートラルずれの原因となります。



●モデル・メニューで [ピッチ→ラダー] ボタンを押して、下記の設定画面を呼び出します。

●通常 [直線] タイプを選択します。



設定方法

- 機能を使用する場合、[INH] ボタンを押して [ON] 表示にする。
- 他のコンディションにも同じ内容を設定したい場合はグループ・モード (Gr.)、選択されているコンディションのみを設定したい場合はシングル・モード (Sngl) を選択してください。
- ミキシング・カーブを設定します。

<ノーマル・コンディションのミキシング・カーブ>

ミキシング・カーブのレートは最初は少な目の値から始めます。

動作方向 (極性) は右回転のローターの場合、ピッチがプラス側に操作された場合、右方向にミキシングするように設定します。最初にホバリング飛行でトリムをとり、ニュートラルを出しておきます。

1. スロー、ホバリング間の調整

離陸からホバリング、ホバリングから着陸を自分のリズムに合った一定レートで繰り返し、スロットルの上げ下げで機首を振らないように調整します。

2. スロットル・ハイ側 (ホバリングから上昇、降下しホバリングまで) の調整

*ホバリングから上昇、降下を、自分のリズムに合った一定レートで繰り返し、スロットルの上げ下げで機首を振らないように調整します。

<アイドル・アップ・コンディションのミキシング・カーブ>

高速飛行時ラダー方向が直進できるようにミキシング量を設定します。使用するコンディション毎に調整します。

<アクセラレーション機能の設定>

- 加速時の設定 (ハイ)、減速時の設定 (ロー) ともアクセラレーション動作が可能。
- アクセラレーション量の設定 (レート)
- 動作後の戻り時間 (減衰レート) の設定が可能。
- 加速時、減速時の動作ポイント (動作ポイント) をそれぞれ設定できます。動作ポイントを超えたときにアクセラレーション動作します。

ジャイロ・ミキシング

Futaba GY シリーズ・ジャイロを使用する場合のジャイロ専用ミキシングです。3個のジャイロをそれぞれ、コンディション毎に感度および動作モード（ノーマル・モード／GYモード）を設定できます。

- *ジャイロ 2/ ジャイロ 3 を使用する場合はファンクション画面でいずれかのチャンネルにジャイロ 2/ ジャイロ 3 を割り当ててください。（初期設定では割り当て済）
- *ジャイロ詳細設定画面のタイトルにはファンクションネーム設定が反映されます。

●モデル・メニューで [ジャイロ] ボタンを押して、下記の設定画面を呼び出します。

●モデル・メニューへ戻る

●ここで AVCS がノーマルかとジャイロ感度のレートを設定ができます。

それぞれの詳細設定画面へ

レート	動作	タイプ	モード		スイッチ	微調整		グループ
			AVCS	レート		操作	レート	
レート1	ON	GY	AVCS	0% (0%)	ON	NULL	+ 0% (+0%)	Gr.
レート2	INH	GY	AVCS	0% (0%)	ON	NULL	+ 0% (+0%)	Gr.
レート3	INH	GY	AVCS	0% (0%)	ON	NULL	+ 0% (+0%)	Gr.

- 切替スイッチを選択します。
- レートでジャイロの感度調整を行ないます。
- [AVCS] が [Nor] を選択します。
- 使用するジャイロのタイプを選択します。

設定例
 ★通常は、AVCS モードおよびノーマルモードのいずれを使用する場合でも、感度大（レート1）、感度小（レート2）を設定しておくとお便利。

注意：ファンクションの [ジャイロ] は (操作)、(トリム) 共に必ず [NULL] にしてください。

設定方法

- 使用するレートの [INH] ボタンを押して [ON] 表示にします。
- 他のコンディションにも同じ内容を設定したい場合はグループ・モード (Gr.)、選択されているコンディションのみを設定したい場合はシングル・モード (Sngl) を選択してください。
- コンディション毎に3つのレートを切り替え可能 (レート1/レート2/レート3)
- 微調整ボリュームを設定可能

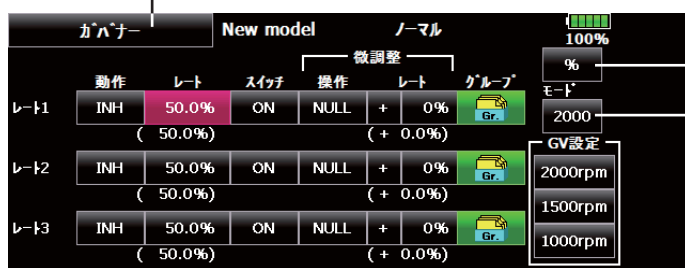
ガバナー・ミキシング

Futaba 製 ガバナーを使用している場合のガバナー専用ミキシングです。コンディション毎に最大3つのレート（回転数）を切り替えることができます。

*ガバナーの回転数設定チャンネルをガバナーファンクションに接続して使用します。

*独立したガバナー [ON]/[OFF] スイッチを使用する場合は、ガバナーの AUX([ON]/[OFF]) コネクタをガバナー 2 に接続し、リンケージ・メニューのファンクション設定機能で、ガバナー 2 にスイッチを設定します。

- モデル・メニューで [ガバナー] ボタンを押して、下記の設定画面を呼び出します。



*フューエル・ミクスチャー機能を使用する場合、ミクスチャー・サーボはガバナー側からの制御となります。ミクスチャー・トリム機能を使用する場合および送信機からガバナーへミクスチャー・カーブのデータを転送する場合は、ガバナーの AUX(m.trim) コネクタをガバナー 2 ファンクションに接続し、ガバナー側の設定を行う必要があります。ガバナーの取扱説明書を参照してください。

注意：ファンクションの [ガバナー] および [ガバナー 2] は (操作)、(トリム) 共に必ず [NULL] にしてください。

注意：[ガバナー] のサブトリムは 0% にしてリバース方向はノーマルのままで使用してください。

●モデル・メニューへ戻る

●"モード"を [%] から [rpm] にすると、レートが % 表示から回転数 (rpm) 表示に変わります。

●回転数は "2000" と "2500" が選択できます。2000rpm モードと 2500rpm モードで違いがでるのはレートが 50.0%(=1500rpm) 以上の時です。50.0% 以下のレートでは、どちらも同じ rpm 表示になります。

●2500rpm モード設定時は 100.0%=2500rpm となります。最大値は 110.0%=2700rpm です。

●2000rpm モード設定時は 100.0%=2000rpm となります。最大値は 110.0%=2100rpm です。

●2000rpm モードと 2500rpm モードを切り替えても、送信機の出力に変化はありません。ガバナー側でキャリブレーションを行う必要があります。

設定方法

(ガバナー側の初期設定)

- 送信機、受信機、およびガバナーが動作できる状態で、送信機側のガバナー設定画面（上記）のレート 1 の [INH] ボタンを押して ON の状態とし、GV 設定の [2000rpm] ボタンを押したとき、ガバナー側の回転数表示が 2000rpm に、[1500rpm] ボタンを押したとき、回転数表示が 1500rpm に、また、[1000rpm] ボタンを押したとき、回転数表示が 1000rpm になるようにガバナー側の回転数設定機能で調整します。

上記設定により、ガバナーと送信機の設定値（回転数表示）を合わせることができます。

- ガバナー設定の動作が ON された時に、ガバナー出力チャンネルのエンドポイント (ATV) の動作量とリミットが初期化されます。また動作状態から [INH] にした時も初期化されます。（動作量 100、リミット 155）

注意：上記設定が終了したら、以降 GV 設定ボタンは操作しないようにしてください。また、カーソルはレートの項目等に移動してください。カーソルが GV 設定のいずれかのボタン上にある場合は、GV 設定が優先し、回転数切替用スイッチを操作しても変化しません。

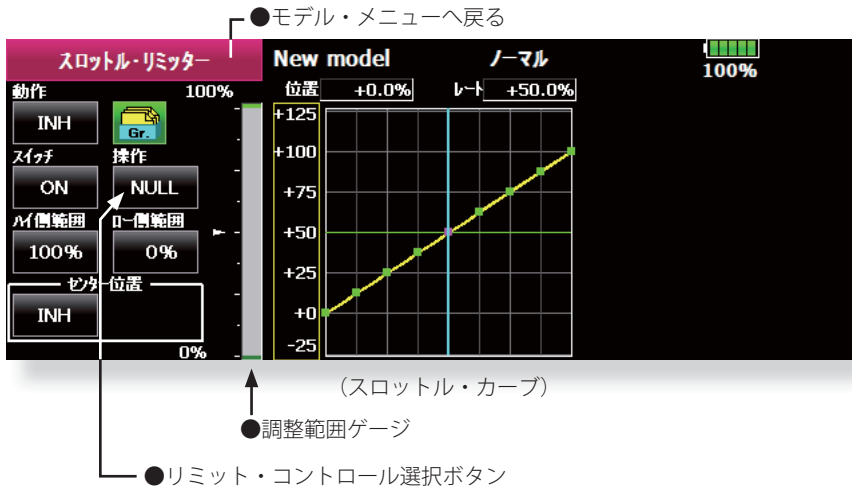
(機能設定)

- 回転数を直読表示にしたい場合は、[%] ボタンを押して、rpm（回転数）表示に変更してください。
- 使用するレートの [INH] ボタンを押して、ON 表示にします。
- 他のコンディションにも同じ内容を設定したい場合はグループ・モード (Gr.)、選択されているコンディションのみを設定したい場合はシングル・モード (Sngl) を選択してください。
- コンディション毎に 3 つの回転数（レート）を設定可能。（レート 1 / レート 2 / レート 3）
- スイッチの設定により、コンディション毎の回転数切替以外に、コンディション内での切替が可能となります。また、回転数設定の代わりに OFF 設定することにより、ON/OFF スイッチを別に設けることなくガバナーを ON/OFF することができます。
- 回転数の微調整ボリュームを設定可能。ボリュームの選択、調整幅、および調整方向を設定できます。

スロットル・リミッター

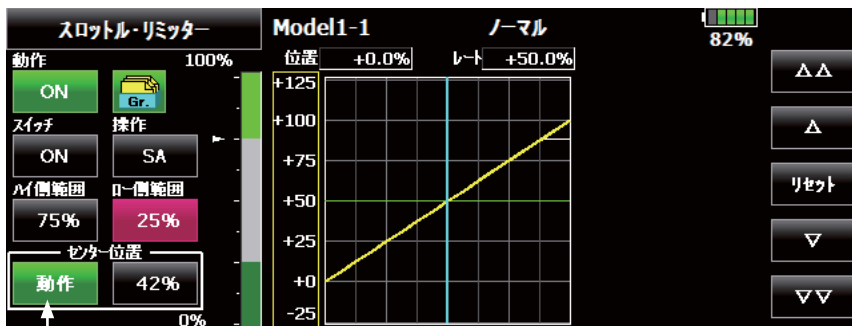
スロットルカーブの上限リミット位置を設定する機能です。リミット位置の調整は、任意のコントロールに割り当てることが出来ます。調整範囲の上限、下限が設定可能です。

- モデル・メニューで[スロットル・リミッター]ボタンを押して、下記の設定画面を呼び出します。



設定方法

- 動作ボタンを押し、INH から機能を有効にします。「ON」または「OFF」が表示されます。
- スイッチ選択ボタンを押し、スロットル・リミッター機能の ON/OFF スイッチを選択します。
- リミットコントロール選択ボタンを押し、リミット位置を調整するコントロールを選択します。
- ハイ側範囲ボタンを押し、レート調整ボタンを表示させ、リミット調整範囲上限を設定します。
- ロー側範囲ボタンを押し、リミット調整範囲下限を設定します。調整範囲ゲージが表示されます。



センター位置（操作ハードウェアのニュートラル位置におけるリミット値の調整）

- 動作ボタンを押し、INH から機能を有効にします。「動作」が表示されます。
- センター位置のレートを変更すると、操作ハードウェアのニュートラル位置におけるリミット値を調整できます。
- "INH" の場合は、リミット値は、"ハイ側範囲" と "ロー側範囲" の中間値です。
- [INH] から [動作] にした時のセンター位置のレートは "ハイ側範囲" と "ロー側範囲" の中間値にリセットされます。
- センター位置のレートは "ハイ側範囲" と "ロー側範囲" の間で設定できます。

資料

機能設定画面でよく使われる操作

ここでは機能設定画面でよく使われる操作について説明してあります。各機能の設定時に参照してください。

フライト・コンディションに関する操作

グループ/シングル・モード切替 (Gr./Sngl)



フライトコンディションが複数設定されている場合に、設定内容を他のコンディションに連動させる (Gr.) かまたは独立させる (Sngl) かを選択できます。ボタンを押すとモードが交互に切り替わります。

- * グループモード (Gr.) (初期設定)：設定した内容が他のグループモードに設定されているすべてのフライトコンディションに同じ内容が設定されます。
- * シングルモード (Sngl)：他のコンディションと連動させたくない場合にこのモードを選択します。
- * グループ・モード (Gr.) にて予め設定してから各コンディション毎にシングル (Sngl) にすると便利です。

コンディション・ディレイの設定

コンディション切替時のサーボ位置の急激な変化やチャンネル間で動作時間にバラツキがある場合等に発生する機体の不要な挙動を抑えることができます。

切替先のコンディションでディレイ機能が設定されている場合に、関連するファンクションは、その設定量に対応する時間をかけてなめらかに変化します。

[設定方法]

1. 設定したいコンディションに切り替えます。
2. ディレイ・ボタンを押します。
3. 調整ボタンでディレイ量を設定します。

* 初期値：0

* 調整範囲：0～27 (ディレイ量大)

微調整ボリュームに関する操作

微調整ボリュームの設定

- ボリュームの選択
 - レート調整
 - 動作モードの選択
 - 調整方向の選択
- * ボリューム設定で表示されます。

[動作モード]

- ボリュームのセンターで、ミキシング微調整量 0% ボリュームを左右に回すとミキシング量が増減します。
- ボリューム左端でミキシング微調整量 0% ボリュームを回すとミキシング量が増えます。
- ボリューム右端でミキシング微調整量 0% ボリュームを回すとミキシング量が増えます。
- ボリュームのセンターでミキシング微調整量 0% ボリュームを左右に回すと増加します。

サーボ・スピードに関する操作

サーボ・スピードの設定 (その1)



各ファンクション操作時（フライトコンディションの切替時を含む）の動作スピードを調整できます。設定したスピード量に対応した一定のスピードでなめらかに動作します。操作時（イン側）とリターン時（アウト側）のスピードを個別に設定できます。

設定するファンクションに応じて、動作モードを切替えてください。ボタンを押すと交互にモードが切り替わります。

"SYM" モード：エルロン等のセルフニュートラルのファンクションの場合に使用するモード。

"LIN" モード：スロットルやスイッチチャンネル等の操作位置を保持するファンクションの場合に使用するモード。

[設定方法]

1. 設定するファンクションに対応する動作モード ("SYM" または "LIN") に切り替えます。
2. 設定したい方向（インまたはアウト）のボタンを押します。
3. 調整ボタンでスピード量を設定します。

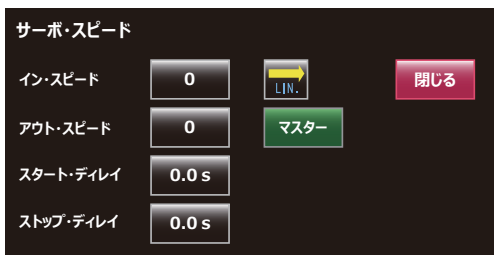


初期値：0

調整範囲：0～27（ディレイ量大）

サーボ・スピードの設定 (その2)

* プログラム・ミキシングのみ



サーボ・スピードの設定 (その1) の機能にさらに操作時（イン側）とリターン時（アウト側）の動作開始点の設定ができます。

また、動作スピードは通常スレーブ側に掛かりますが、マスター側にも設定できます。この機能を応用し、スイッチ操作等で、サーボを設定カーブどおりに動作させることができます。

[設定方法]

*スレーブ/マスター切替ボタンは通常スレーブ側で使用します。

1. マスター・チャンネルに合わせたディレー機能 ([LIN] [SYM]) を選択します。ボタンは押す度に [LIN] [SYM] が交互に入れ変わります。

"SYM" モード：エルロン等のセルフニュートラルのファンクションの場合に使用するモード。

"LIN" モード：スロットルやスイッチチャンネル等の操作位置を保持するファンクションの場合に使用するモード。

2. イン・スピードボタンを押し、サーボ・スピードを設定します。

初期設定：0

設定レンジ：0 から 27

3. アウト・スピードボタンを押し、サーボ・スピードを設定します。

初期設定：0

設定レンジ：0 から 27

4. スタート・ディレーボタンを押し、スイッチ ON から機能動作開始までの遅延時間を設定します。

初期設定：0.0 sec

設定レンジ：0 から 4 sec

5. ストップ・ディレーボタンを押し、スイッチ OFF から機能動作開始までの遅延時間を設定します。

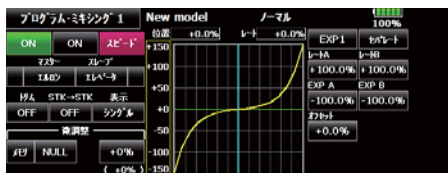
初期設定：0.0 sec

設定レンジ：0 から 4 sec

(マスター側にサーボ・スピードを設定する場合)

1. スレーブ/マスター切替ボタンをマスター側に切り替えます。
2. サーボ・スピードの各設定は上記と同様に行います。
3. プログラム・ミキシングのマスターにトグル・スイッチを設定します。

*マスターに設定したスイッチを操作すると、設定したサーボ・スピードに従ってミキシング・カーブのマスター位置マーカーが移動し、カーブ設定に沿ってスレーブ・ファンクションが動作します。下の例では、SW-F を操作すると、スレーブの予備1 ファンクションが EXP1 カーブに沿って自動的に動作します。



カーブ設定操作

AFR 機能や各ミキシング機能で使用するカーブの設定手順について説明します。

カーブタイプの選択

ミキシング機能等の設定画面でカーブタイプの選択ボタンを押すと、下記の設定画面が呼び出されます。

[カーブタイプ選択時の注意]

*カーブタイプを切り替えると、カーブをリセットするかどうかの確認メッセージが表示されます。「はい」を押すと、カーブを初期値に戻します。「いいえ」を選択するとデータを維持したままカーブモードを変更します。直線モードまたは曲線モードに切り替えた場合は、17または11ポイントのカーブで置き換えます。

カーブタイプの選択

1. 使用したいカーブタイプのボタンを押します。
*カーブタイプが変更され、元の画面に戻ります。

カーブタイプ別の設定方法

上記の方法でカーブタイプを選択すると、元の画面にカーブタイプに対応する調整ボタンが現れます。それぞれ、下記の方法でカーブを調整してください。

リニアカーブの調整

レート A、レート B を個別にまたは同時に調整できます。

[設定モード]

- * [セパレート] モード：個別に調整するモード。
- * [コンバイン] モード：同時に調整するモード。

[設定方法]

1. 設定モードを選択します。
2. レート A または レート B のボタンを押します。
3. 調整ボタンでレートを設定します。

*初期値：+100.0%
*調整範囲：-200.0 ~ +200.0%

また、カーブを上下方向に平行移動またはレートの基準点を左右にずらすことが可能。

[カーブを上下方向に平行移動する場合]

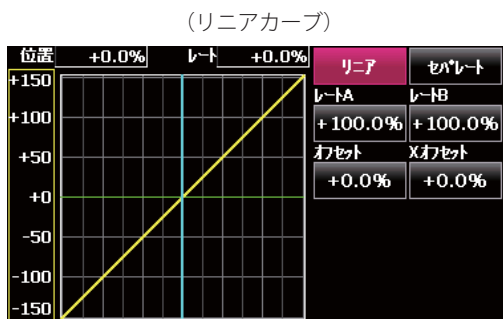
1. オフセットのボタンを押します。
2. 調整ボタンで上下に平行移動させます。

*初期値：+0.0%

[レートの基準点を左右にずらす場合]

1. X オフセットのボタンを押します。
2. 調整ボタンで左右にずらします。

*初期値：+0.0%



(レート調整ボタン)

●初期値に戻る

EXP1 カーブの調整

レート A、レート B を個別にまたは同時に調整できます。また、EXP カーブレート (EXP A、EXP B) も個別にまたは同時に調整できます。

[設定モード]

- * [セパレート] モード：個別に調整するモード。
- * [コンバイン] モード：同時に調整するモード。

[設定方法]

1. 設定モードを選択します。
2. 設定したいレートまたは EXP カーブレートのボタンを押します。
3. 調整ボタンで設定します。

*初期値：+100.0% (レート)、+0.0% (EXP レート)

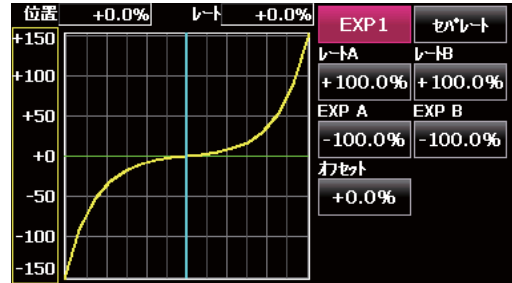
また、カーブを上下方向に平行移動することが可能。

[カーブを上下方向に平行移動する場合]

1. オフセットのボタンを押します。
2. 調整ボタンで上下に平行移動させます。

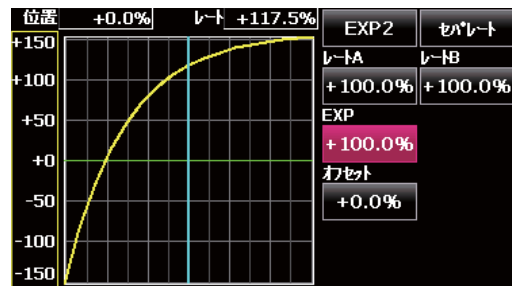
*初期値：+0.0%

(EXP1 カーブ)



- EXP1 カーブは、エルロン、エレベーター、ラダー等初動の動きをスムーズにするのに使用すると良い。

(EXP2 カーブ)



- EXP2 カーブは、エンジンコントロール時の立ち上がり等に使うと良い。

VTR カーブの調整

レート A、レート B を個別にまたは同時に調整できます。また、VTR カーブポイントの位置 (P. 位置 A、P. 位置 B) およびレート (P. レート A、P. レート B) も個別にまたは同時に調整できます。

[設定モード]

- * [セパレート] モード：個別に調整するモード。
- * [コンバイン] モード：同時に調整するモード。

[設定方法]

1. 設定モードを選択します。
2. 設定したいレートまたは VTR カーブポイントの位置 (またはレート) のボタンを押します。
3. 調整ボタンで設定します。

* 初期値：+100.0% (レート)、-50.0% (P. 位置 A)、+50.0% (P. 位置 B)、+0.0% (P. レート)

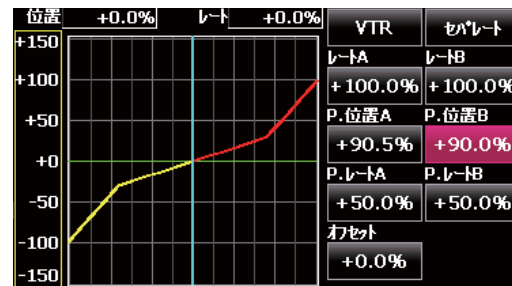
また、カーブを上下方向に平行移動することが可能。

[カーブを上下方向に平行移動する場合]

1. オフセットのボタンを押します。
2. 調整ボタンで上下に平行移動させます。

*初期値：+0.0%

(VTR カーブ)



- 最初にコンバインで左右上下を決めてからセパレートにすると設定が早い。

アクロ機のような動作角度を大きくとる時に使用すると、通常フライトからアクロ舵角への切り替えがスイッチ操作なしで行えます。

直線、曲線カーブの調整

最大 17 または 11 ポイント迄の折線カーブ（直線）または滑らかなカーブ（曲線）が使用できます。設定ポイントの増減や移動は自由に行えます。また、センターを中心に左右対称のカーブも設定できます。

[設定モード]

* [セパレート] モード：通常の設定モード。

* [コンバイン] モード：左右対称のカーブを作成するモード。

[各ポイントのレート調整方法]

1. ポイント間の移動ボタン [<<] または [>>] を使用してポイントを選択します。（ピンク色のポイントが選択ポイント）
2. レートのボタンを押します。
3. 調整ボタンでレートを調整します。

[ポイントの追加方法]

1. ポイントのボタンを押した後、追加したい位置にスティック等を操作した状態で、[移動] ボタンを押します。（白ヌキのポイントがグラフ上に現れます）
または、追加したい位置にスティック等を操作した状態で、[移動] ボタンを押します。（白ヌキのポイントがグラフ上に現れます）
2. 移動ボタン [<] または [>] で位置を微調整します。
3. レートまたは [追加] のボタンを押します。

*新規にポイントが作成されます。

[ポイントの削除方法]

1. ポイント間の移動ボタン [<<] または [>>] を使用してポイントを選択します。（ピンク色のポイントが選択ポイント）
2. レートの数値ボタンを押すと [削除] ボタンが表示されるので [削除] ボタンを押します。（選択ポイントが白ヌキのポイントになります）
3. ポイント間の移動ボタン [<<] または [>>] を押します。
*ポイントが削除されます。

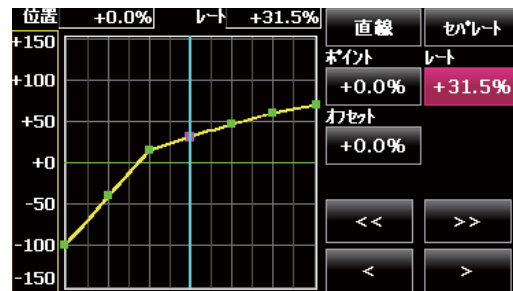
また、カーブを上下方向に平行移動することが可能。

[カーブを上下方向に平行移動する場合]

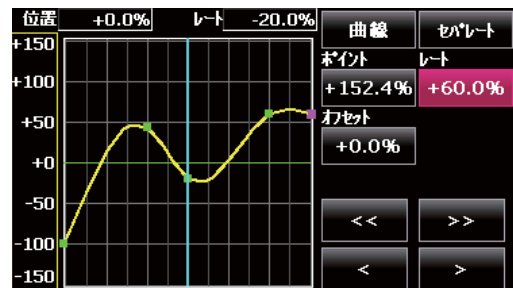
1. オフセットのボタンを押します。
2. 調整ボタンで上下に平行移動させます。

*初期値：+0.0%

(直線カーブ)



(曲線カーブ)



(レート調整ボタン)



スイッチ選択方法

T18MZ-WC に搭載されている様々な機能でスイッチ選択が可能です。スイッチ（スティック、トリムレバー、ツマミ類をスイッチとして使用する場合も含む）の設定方法は、全ての機能で共通です。また、ロジック・スイッチの設定も可能です。

ロジック・スイッチ

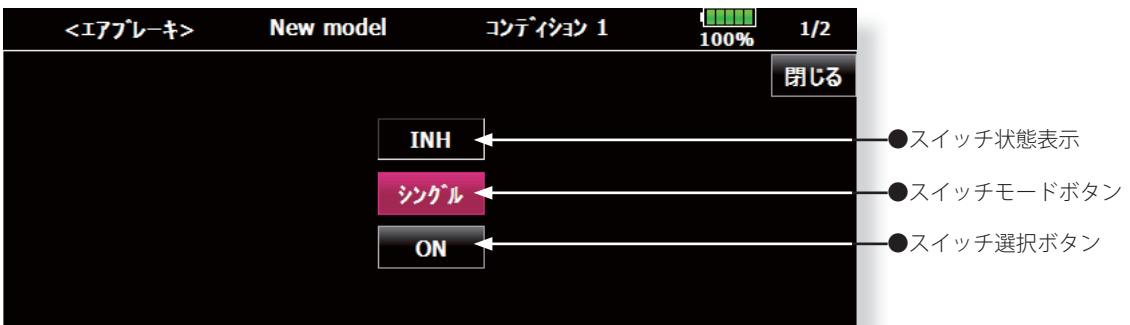
ロジック・スイッチとは、複数のスイッチの組み合わせで動作を ON/OFF できるようにする機能です。例えば、「2つのスイッチが同時に ON になったときに機能が ON する」といった設定が可能です。

- 最大 4 個までのスイッチの組み合わせが選択できます。
- コンディション切り替えスイッチや各ミキシング機能の ON/OFF スイッチに使用可能です。（飛行機スナップロールは除きます）

スイッチ・モードの選択

ミキシング機能等の設定画面でスイッチの選択ボタンを押すと、下記のスイッチモード選択画面が呼び出されます。

(スイッチモード選択画面)



*スイッチモードボタンを押すと、シングルスイッチモードとロジックスイッチモードが切り替わります。シングルスイッチモードは従来と同じ単独のスイッチで使用するモードです。

シングルモードを使用する場合

1. 通常の単独のスイッチを使用する場合はシングルスイッチモードを選択し、スイッチ選択ボタンを押します。スイッチ選択画面が表示されます。

(スイッチの選択方法は、後述の「スイッチ選択画面」の説明をご覧ください。)

ロジックモードを使用する場合

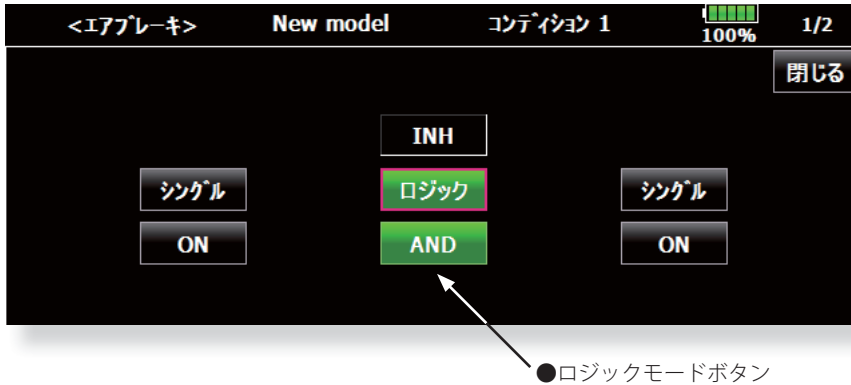
1. ロジックスイッチを使用する場合は、ロジックを選択します。

(ロジックスイッチの設定方法は、次ページの「ロジックスイッチの設定」の説明をご覧ください。)

ロジック・スイッチの設定

スイッチモード選択画面でロジックモードを選択した場合、下記の設定画面が現れます。

(ロジックスイッチ設定画面)



*スイッチ選択ボタンがロジックモードボタンに変わり、左右にスイッチモードボタンとスイッチ選択ボタンが表示されます。左右に表示されたスイッチとロジックモードの組み合わせで、ON/OFF が決まります。

1. ロジックモードボタンを押すと、ロジックモード選択画面が表示されます。AND、OR、Ex-OR の 3 タイプから選択可能です。ロジックの動作を下表に示します。AND の場合は両方のスイッチがオン状態、OR の場合はどちらかのスイッチがオン状態、Ex-OR の場合は両方のスイッチが違う状態で、結果がオン状態となります。



スイッチ		組合せロジック		
SW1	SW2	AND	OR	Ex-OR
off	off	off	off	off
off	on	off	on	on
on	off	off	on	on
on	on	on	on	off

2. 左側または右側のスイッチモードボタンを押し、ロジックスイッチモードに切り替えると、それぞれ左右にスイッチ選択ボタンが追加されます。このようにして最大 4 個のスイッチの組み合わせを登録することができます。3 個以上のスイッチを登録した場合は、枠で囲まれたスイッチの組み合わせが各々先に判定され、最後に中央に表示されたロジックで、先行して判定された枠内の組み合わせ同士が判定され、最終的な ON/OFF が決定します。

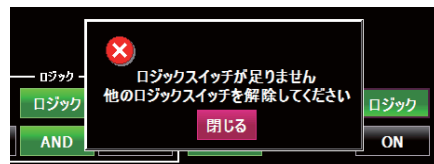


※図の例では、最初に SW-A と SW-B が AND 条件で判定され、次に SW-C と SW-D が AND 条件で判定され

ます。最後に SW-A と SW-B の判定結果と、SW-C と SW-D の判定結果を OR 条件で判定した結果が、最終的な結果となります。この場合は、SW-A と SW-B が同時に ON になるか、SW-C と SW-D が同時に ON になった場合に ON になります。

※制限事項

1. ロジックスイッチは、コンディション切り替えには最大 10 回路まで、ミキシング ON/OFF スwitch の設定にはコンディション毎に最大 8 回路まで使用できます。設定可能な最大値を越えてロジックスイッチを選択した場合は、エラーメッセージが表示されます。不要なロジックスイッチを解除してから、再度選択してください。

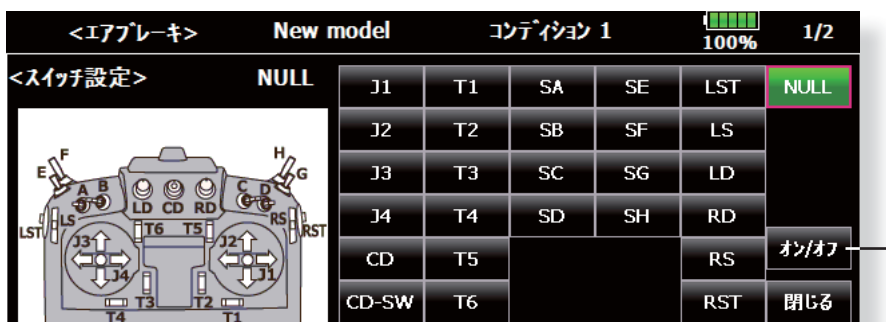


2. ON/OFF スwitch にロジックスイッチを使用したミキシングは、コンディションシングルモードに強制的に切り替えられます。ロジックスイッチを解除するまで、コンディショングループモードに切り替えることは出来ません。

スイッチの選択

下記の選択画面でスイッチを選択します。

(スイッチ選択画面例)



- ON を選択するとミキシングが常時有効
- OFF を選択するとミキシングが常时无効

スイッチを選択した場合

スイッチの場合、それぞれのポジションで ON/OFF の設定が可能です。

1. スイッチを選択した後、[ON 位置] ボタンを押すと、下記の画面が現れます。



* 各ポジションのボタンを押すと、ON/OFF が交互に切り替わります。

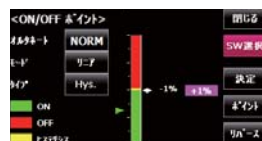
2. ボタンを押して、ON 位置を設定します。
3. [閉じる] を押して終了。

スティック、トリムレバー、つまみ類を選択した場合

スティックとして使用する場合、4つの動作モードを選択できます。

- モード：リア/対称
- タイプ：ヒステリシス (Hys.) / ボックス (Box)

1. スティック等を選択した後、[ON 位置] ボタンを押すと、下記の画面が現れます。



2. 使用したいモードを選んで、次ページの方法で設定してください。

3. [閉じる] を押して終了。

オルタネート

機能によりオルタネートを選択することができます。

[NORM]: 通常のスイッチ動作

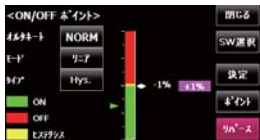
[ALT]: オルタネートスイッチを ON 側に操作する度に ON/OFF が交互に入れ替わります。

動作モードについて

スティック等を選択した場合の動作モードは下記のとおりです。動作モードの変更はモードおよびタイプ・ボタンを押して変更します。

リニア・ヒステリシスモード

設定ポイントを基準に機能の ON/OFF を選択する設定方法です。ON から OFF の間に、ヒステリシス (不感帯) を設けることが可能です。リバース・ボタンで、ON と OFF の位置を反転できます。



リニア・ボックスモード

2点間の範囲で ON するモードです。それぞれのポイントの設定が可能です。リバースボタンで ON と OFF 位置を反転できます。



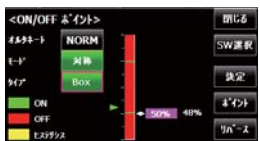
対称・ヒステリシスモード

リニア・ヒステリシスモードと同様な動作ですが、ニュートラル位置を基準として、左右 (上下) が対称に動作するモードです。例えば、エルロンスティックで DR1 を切り替えたい時、スティックを左右に振ったときに、左右同じ位置で DR1 を ON させることができます。



対称・ボックスモード

リニア・ボックスモードと同様な動作ですが、ニュートラル位置を基準として、左右 (上下) が対称に動作するモードです。



ON/OFF ポイントを移動する場合

ON/OFF やヒステリシス (不感帯) の境界点 (上下 2 ポイントあります) の位置を移動することができます。自由な位置で ON/OFF およびヒステリシスの幅の変更が可能となります。



- ・ 緑色の範囲：ON の範囲
- ・ 赤色の範囲：OFF の範囲
- ・ 黄色の範囲：ヒステリシス (不感帯) の範囲

[設定方法]

1. [ポイント] ボタンを押して、下側または上側のカーソルを選択し、変更したい位置にスティック等を操作し、[決定] ボタンを押して、境界点を移動します。
2. [ポイント] ボタンを押して、1 項とは反対側のカーソルを選択し、変更したい位置にスティック等を操作し、[決定] ボタンを押して、境界点を移動します。
1 ~ 2 項の操作でヒステリシスの範囲を作ることができます。

- ただし、ヒステリシスの範囲は OFF 側の方向にのみ広げることができます。
- 上側が OFF の場合、先に下側のカーソルを選んで、ON の境界点を決めてから、上側のカーソルでヒステリシスの範囲を上側 (OFF 側) に伸ばしてください。
上側が ON の場合は、先に上側のカーソルを選んで、ON の境界点を決めてから、下側のカーソルでヒステリシスの範囲を下側 (OFF 側) に伸ばしてください。
- ヒステリシスモードの場合は、ON 位置と OFF 位置の間にヒステリシスが自動的に設定されるため、ON 位置と OFF 位置を同じ位置にすることはできません。

アップデート方法

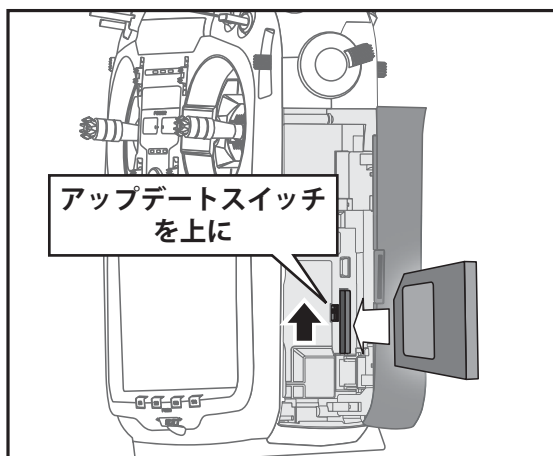
T18MZ-WC はプログラムをアップデートすることができます。プログラム変更がありましたら Futaba WEB サイト <http://www.futaba.co.jp/> より更新ファイルを SD カードにコピーして下記の手順でアップデートしてください。

アップデート手順

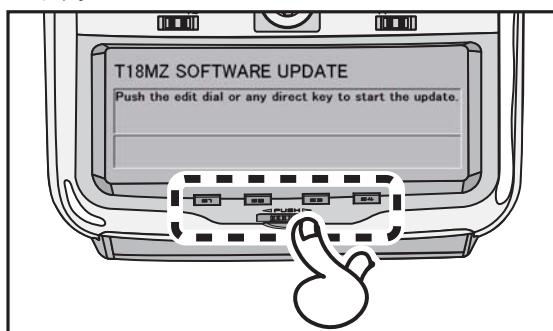
注意：アップデート中にバッテリーの残量が無くなると、アップデートに失敗します。バッテリー残量が 50% 以下の時は、充電してからアップデートしてください。

注意：アップデート後も本体内のモデルデータはそのまま使用できますが、万一のため、アップデート前にモデルデータのバックアップをとってください。

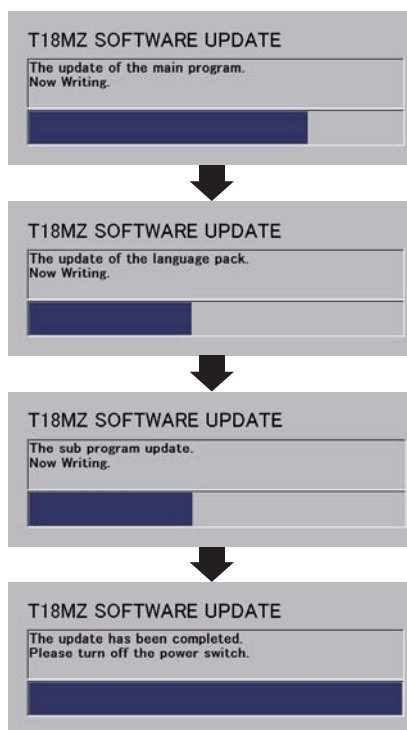
1. アップデートファイルを Futaba WEB よりお持ちの PC にダウンロードします。
2. ダウンロードしたアップデートファイル (zip 圧縮形式) を展開 (解凍) します。WindowsXP 以降では、エクスプローラで開けます。
3. 展開 (解凍) したアップデートファイル (Update フォルダ) を SD カードにコピーします。
4. アップデートファイルを入れた SD カードを図のように差し込みます。



5. アップデートスイッチを上側に切替えます。
6. 送信機の電源を ON します。アップデート画面が表示されます。次いでロータリーキーかダイレクトキーを押します。



7. アップデートがはじまり画面が次のようになります。



※アップデート中に異常が発生しましたら、下記のエラーメッセージが表示されます。

アップデートスイッチがアップデートに設定されていません。
"The update switch is not set to update mode."

SD カードが見つかりません。

"A SD card is not found."

内蔵メモリの空き領域が不足しています。送信機本体に保存してある不要なモデルデータや写真などのファイルを削除してください。

"The available space in the transmitter is not enough."

アップデートファイルが見つかりません。

"The update files are not found."

アップデートファイルが壊れています。

"The update files are broken."

アップデートファイルが T18MZ-WC 用ではありません。

"The update files are not compatible with the transmitter."

アップデートファイルが読み込みできません。

"File read error."

バッテリー残量が不足しています。充電してからやり直してください。

"Low battery."

内部エラーです。繰り返し発生するようであれば、サービスに修理を依頼ください。

"Update failure" "Data Write error." "Connection error."

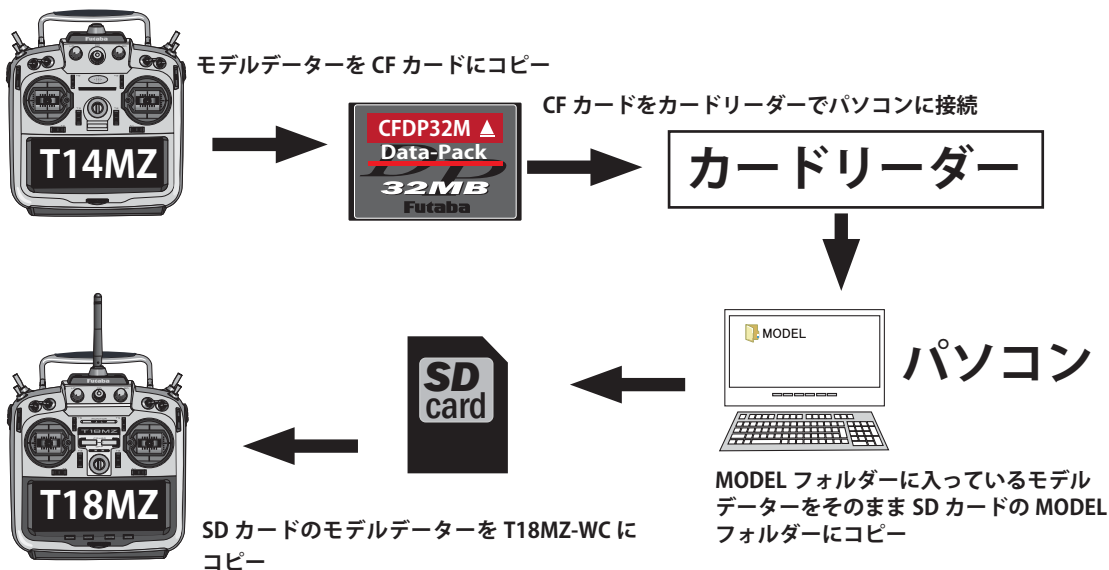
"Connection error."

T14MZ のモデルデーターを T18MZ-WC にコピーする方法

T14MZ のモデルデーター（最新バージョンのみ）を T18MZ-WC にコピーすることができます。

※パソコンと SD カード、CF カードのカードリーダーが必要です。

※ T18MZ-WC のモデルデーターを T14MZ にコピーすることはできません。



データーコピー手順

1. T14MZ のコピーしたいデーターを CF カードに入れます。
2. お手持ちのパソコンに別売市販のカードリーダーを接続して、カードリーダーに CF カードを挿入します。
3. 同じパソコンに SD カードを接続します。
4. そのパソコンで CF カードが入っているウインドウと SD カードが入っているウインドウを開き、CF カードのモデルデーターを SD カードへコピーします。
5. その SD カードを T18MZ-WC に挿入し、[リンケージメニュー][モデルセレクト]で SD カードから T18MZ-WC にコピーします。

* SD カードを認識できない場合は、SD Association より提供されている SD フォーマッタで再フォーマットすると使用できる場合があります。SD フォーマッタは、SD Association (<https://www.sdcard.org/>) よりダウンロードできます。(2015 年 12 月現在)

⚠ 注意

- ❗ データーコピー完了後は必ず実際の機体で動作チェックを十分に行ってください。
- ❗ 全ての動作方向、全ての作動スイッチを、よく確認してください。

仕様

*仕様は予告なく変更することがあります。

送信機 T18MZ-WC

(飛行機/ヘリ/グライダー用、2.4GHz 送信機)

操作方式：2 スティック、18 チャンネル

通信方式：FASSTest/FASST/T-FHSS/S-FHSS 切替

送信周波数：2.4GHz

使用電源：7.4V リチウムポリマー電池 LT2F3500XH

受信機 R7008SB

(FASSTest 方式ダイバーシティー 2.4GHz 受信機)


通信方式：FASSTest

定格電圧：3.7 ~ 7.4V (使用可能電圧範囲 3.5 ~ 8.4V)

サイズ：24.9x47.3x14.3mm

重量：10.9g

注意

 **送信機、受信機、サーボ、FET アンプ、バッテリーその他オプションパーツは、必ず Futaba 純正品の組み合わせで使用する。**

■ Futaba 純正品以外との組み合わせにより発生した損害等につきましては、弊社では責任を負いません。取扱説明書およびカタログに記載されているものを使用してください。

オプションパーツ（別売り）

別売りのオプション・パーツとしては、次のものが用意されています。
詳しくは弊社カタログまたはホームページをご参照ください。

●電池 & 充電器

送信機用リチウムポリマー電池 **LT2F3500XH**
受信機用リチウムフェライト電池 **FR2F1800**
リチウムフェライト電池 FR2F1800 用 **LBC-4E5** 充電器

●サーボ

使用目的に適合したものをお使いください。
S.BUS 機能をご使用の場合は、S.BUS サーボを選択ください。

●テレメトリーセンサー

飛行中の機体の各データを送信機に表示（画面、音声）できます。

SBS-01T /TE[温度センサー]
SBS-01RM [マグネット式回転センサー]
SBS-01RO [光学式回転センサー]
SBS-01RB [ブラシレスモーター回転センサー]
SBS-01A [高度センサー]
SBS-01G [GPS センサー]
SBS-01V [電圧センサー]
SBS-01C [電流センサー]
SBS-01S [S.BUS サーボセンサー]

●外部電圧入力ケーブル

CA-RVIN-700 外部電圧入力ケーブル
機体に積まれた動力用バッテリーなどの電圧を計る場合に、受信機の Extra Voltage コネクタとバッテリー（モーターコントローラー）の接続に使用します。

●トレーナーコード

トレーナーコード
*接続される機種により異なります。

●延長コード

延長コード各種（大電流タイプ）
*デジタルサーボを使用の場合、大電流タイプを使用してください。

●受信機用スイッチ

*大電流タイプを使用してください。
HSW-L（充電口付大電流タイプ）
ESW-1J（電子スイッチ）
ESW-1D（電子スイッチ Deans Ultra Plug タイプ）

●フックバンド

●スティックレバーヘッド

●送信機用スイッチ

右の表を参照してください。
*送信機に搭載されているタイプのスイッチを単品で購入できます。
*その他のタイプのスイッチも準備されています。詳しくは、カタログをご覧ください。

スイッチ品名（標準装備品）

- 2 ポジション・オルタネート・ショートレバー（SG）
- 2 ポジション・オルタネート・ロングレバー（SF）
- 3 ポジション・オルタネート・ショートレバー（SA,SD,SE）
- 3 ポジション・オルタネート・ロングレバー（SB,SC）
- 2 ポジション・モーメンタリー・ロングレバー（SH）

*（ ）内は送信機の初期搭載位置を示します。
*オルタネート・タイプは各ポジションに留まる動作のスイッチ。モーメンタリー・タイプはセルフ・リターン式のスイッチです。

修理を依頼されるときは

修理を依頼される前に、もう一度この取扱説明書をお読みになって、チェックしていただき、なお異常のあるときは、次の要領で修理を依頼してください。

<依頼先>

Futaba ラジコンカスタマーサービスまで修理依頼してください。

<修理の時に必要な情報>

トラブルの状況をできるだけ詳しく書いて修理品と一緒に送りください。

- 症状（トラブル時の状況も含めて）
- 使用プロポ（送信機、受信機、サーボの型番）
- 搭載機体（機体名、搭載状況）
- お送りいただいた修理品の型番及び個数
- ご住所、お名前、電話番号

<保証内容>

セットに添付の保証書をご覧ください。保証書の範囲内で修理をお受けになる場合は、修理品と一緒に保証書を送付してください。

本製品に関するご質問、ご相談は Futaba ラジコンカスタマーサービスまで。

Futaba ラジコンカスタマーサービス

修理・アフターサービス・プロポに関するお問い合わせは弊社ラジコンカスタマーサービスへどうぞ。

<受付時間／ 9:00 ～ 12:00 ・ 13:00 ～ 17:00、土・日・祝日・弊社休日を除く>

■双葉電子工業（株）ラジコンカスタマーサービス

〒 299-4395 千葉県長生郡長生村藪塚 1080

TEL.(0475)32-4395