

テレメトリー回転センサー  
(マグネット式)

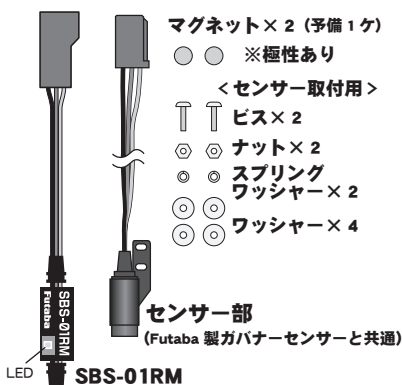
# SBS-01RM

## 取扱説明書

この度はテレメトリー回転センサー SBS-01RM をお買い上げいただきまして誠にありがとうございます。この SBS-01RM は、テレメトリー受信機との組合せで機体のエンジンやモーターなどの回転数を検知して、そのデータを受信機から送信機などに発信することができます。ご使用前に、本書ならびにご使用のテレメトリー送受信機の取扱説明書をお読みの上、正しく安全にお使いください。また、お読みになられた後も大切に保管してください。

●このSBS-01RMは、Futaba製テレメトリー送受信機に対応します。

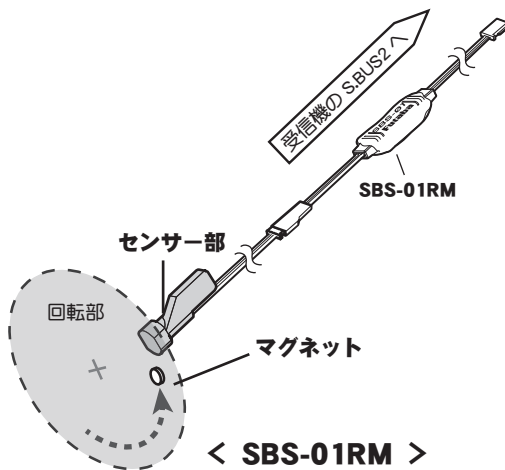
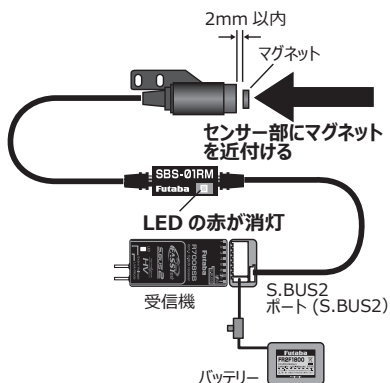
### 付属品



マグネットの確認および取付は送信機が OFF の状態で行なってください。

### マグネットの確認

マグネットには表 / 裏があり、向きが逆だと感知しません。下図のように取付前に接続してみて、表 / 裏を確認してください。受信機の電源を入ると SBS-01RM の LED が赤点灯します。マグネットを接近させて (2mm 以内) 赤が消灯するのが正しい向きです。裏面の場合消灯しません。



用途：回転センサー  
全長：610mm  
重量：9.2g  
電圧：DC3.7 ～ 7.4V  
測定範囲：360 ～ 100,000RPM

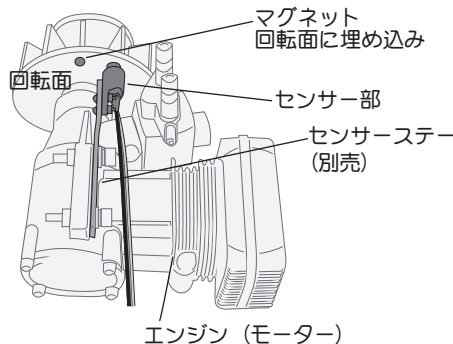
### ●LED 表示

赤：マグネット、センサーの確認用  
緑：S.BUS2 信号の確認用

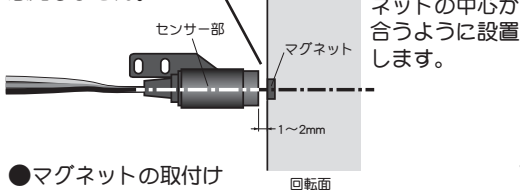
| LED  |     | 動作   |
|------|-----|--|
| 緑    | 赤   |  |
| OFF  | ON  | 無信号時かつ検知部とマグネットが非接近時                       |
| ON   | OFF | 受信時かつ検知部とマグネットが接近時                         |
| ON   | ON  | 受信時かつ検知部とマグネットが非接近時<br>スロット No. 設定時 (1 秒間) |
| OFF  | OFF | 電源 OFF 時                                   |
|      |     | 無信号時かつ検知部とマグネットが接近時                        |
|      |     | 異常時 (サービスにお問合せください)                        |
| 交互点滅 |     |  |

### 取付について

#### ●センサー取付例

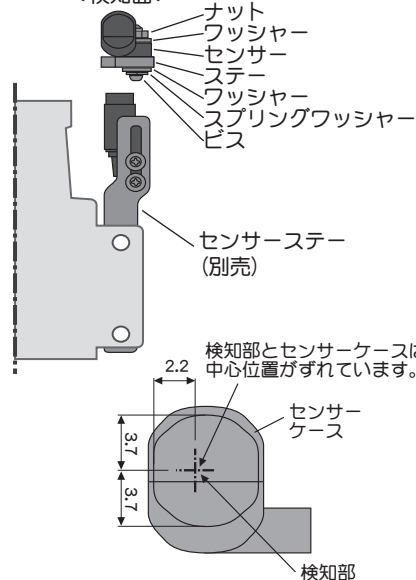


検知部とマグネットが 1 ～ 2mm の間隔になる様になります。接触してはいけませんが、間隔が開きすぎると感知しません。



●マグネットの取付け  
検知部 (右図参照) とマグネットの中心が合う位置に、マグネットを埋め込みます。直径 4.1mm、深さ 1.5 ～ 1.7mm の穴を開け、エポキシ系 (30 分硬化以上) 接着剤で確実に固定します。

#### ＜検知面＞



#### ●取付位置確認

SBS-01RM の電源を入れて、センサーとマグネットが接近する位置で LED の赤が消灯するか確認します。赤のまま変わらなければ再設置してください。

修理・アフターサービス、プロポに関するお問い合わせは弊社ラジコンカスタマーサービスへどうぞ。  
＜受付時間＞ 9:00 ～ 12:00 ・ 13:00 ～ 17:00、土・日・祝日・弊社休日を除く＜  
●双葉電子工業 (株) ラジコンカスタマーサービス  
〒 299-4395 千葉県長生郡長生村藪塚 1080 TEL.(0475)32-4395

### 警告

- SBS-01RM は必ずテレメトリー機能付 Futaba 受信機の S.BUS2 ポートに接続して使用する。  
■従来の S.BUS ポート、CH 出力ポートに接続しても動作しません。
- コネクターの極性に注意する。  
■逆接すると故障や配線からの発火の恐れがあります。
- エンジン・モーター回転中は、回転センサーに触らない。  
■回転部に触れるとケガの恐れがあります。
- センサーは下記の取付方法に従い、確実に取付ける。  
■回転中に脱落すると、飛散物でケガをする恐れがあります。また、飛行中に脱落すると墜落等の恐れがあります。
- 取付けはプロペラなどが回らない、安全な状態で行なう。  
■万一取付け中回転するとケガをする恐れがあります。
- SBS-01RM は防振対策を施し、燃料や水分がかからない位置に取付ける。  
■基板部には電子部品が使用されています。振動、衝撃、高温等に対する保護対策を施してください。
- 配線ケーブルは機体搭載時、引っ張られた状態ではなく、多少余裕があるようにする。  
■ケーブルが引っ張られた状態だと、振動により、配線切れやコネクタ一抜けによる、動作不良の恐れがあります。
- 組立後は必ず動作検査を行う。  
■検査が終わるまでは飛行させないでください。
- プロペラにマグネットを取付けない。  
■プロペラが破損、飛散してケガをする恐れがあります。
- SBS-01RM のセンサー側コネクターにバッテリーなど他の機器を接続しない。  
■他の機器を接続すると、故障の原因となります。
- センサー部は必ず SBS-01RM に接続する。  
■センサー部を受信機に直接接続すると、故障の原因となります。
- ラジコン機型以外には使用しない。  
■この製品は、ホビーラジコン用に設計されています。その他の用途には使用できません。