

Futaba®

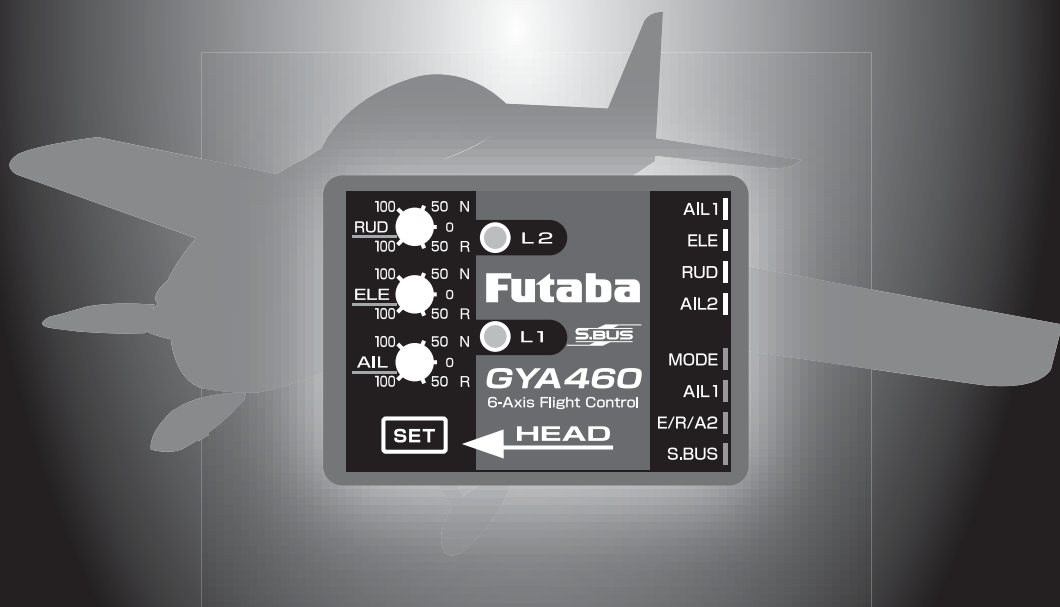
飛行機用飛行安定装置

GYA460

6-Axis Flight Control

Instruction Manual

取扱説明書



模型用

S.BUS

この度は、飛行安定装置 GYA460 をお買い上げいただきまして誠にありがとうございます。

ご使用の前に、この取扱説明書をお読みのうえ、正しく安全にお使いください。また、お読みになられた後も大切に保管してください。

はじめに

GYA460 は模型飛行機用の姿勢制御・安定装置です。3軸ジャイロセンサによる制御に加え、3軸加速度センサにより飛行姿勢を制御します。自動水平レベル復帰制御・姿勢角制限により初心者によるフライトをアシストするビギナーモードの他、3軸ジャイロモードやジャイロオフモードを選択出来ます。

特徴

- 超小型・軽量設計
- 簡単なセットアップ
- S.BUSシステム対応(S.BUS以外でも使用可)
- 送信機のスイッチにより3種類のフライトモードを選択可能
- 感度調整は本体側のボリュームにてエルロン・エレベータ・ラダーを個々に設定可能
- 本体 SET ボタンと LED でパラメータの設定が可能
- 2種類の尾翼タイプに対応(ノーマル、デルタウイング)

※ 舵の効かない失速状態では姿勢制御できません。

※ ジャイロ使用チャンネル(1CH, 2CH, 4CH, 5CH, 6CH)には送信機のフェールセーフ機能を設定しないでください。

※ GYA460はFutaba製品との組合せ以外では使用できません。

※ GYA460は5CH以上の送受信機が必要です。

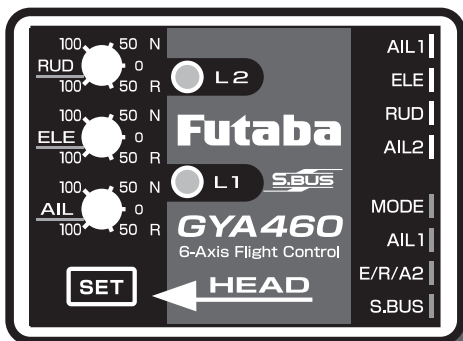
仕様

- 電動模型飛行機用ジャイロ
- 動作電圧：DC4.0 ～ 8.4V
- 消費電流：44 mA
- 動作温度：-10° ～ +45°
- 外形寸法：35 × 27 × 12mm
- 重量：10g

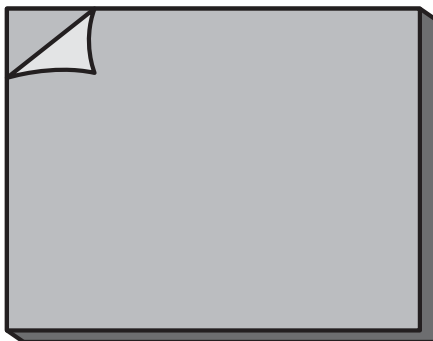
付属品

- ① GYA460 本体 × 1
- ② 取り付け用両面テープ × 1
- ③ 受信機接続用分岐ケーブル × 1
- ④ 受信機接続用ケーブル × 2
- ⑤ ミニドライバー × 1
- ⑥ マニュアル（本紙） × 1
- ⑦ クイックリファレンス × 1

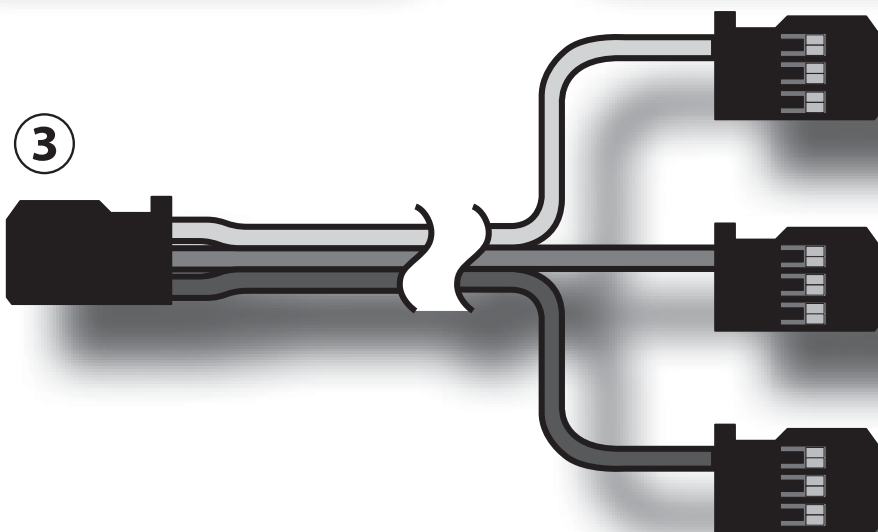
1



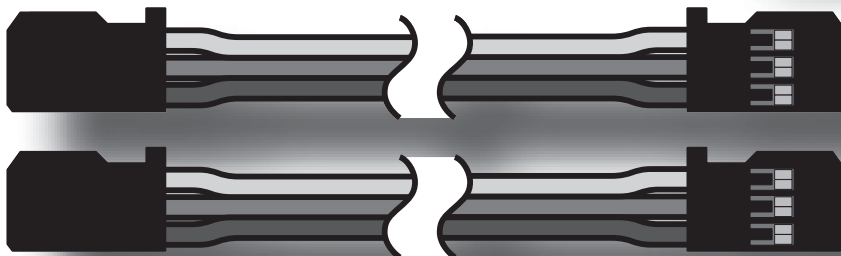
2



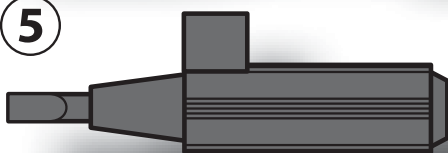
3



4



5



安全にお使いいただくために

警告

! 送受信機バッテリーが、飛行するのに十分な残量であることを確認する。

- 受信機・ジャイロ・サーボ電源の電池の動作可能時間は、調整の段階で把握しておき、余裕をみて飛行回数を決めておきます。

! ジャイロの動作方向は必ずチェックする。

- 動作方向が逆の状態では飛行させようとすると、機体が一定方向に激しく回転することになり、大変危険な状態に陥ります。

! GYA460 を硬いものでたたいたり、コンクリート面など、硬い床面に落とさないでください。

■ ジャイロセンサーは衝撃に弱い構造です。強い衝撃でセンサーが破壊される場合があります。

⊘ **電動 RC 飛行機以外は使用しない。**

■ この製品は電動 RC 飛行機専用の設計となっています。その他の用途では使用できません。

❗ **GYA460 は初心者の飛行をアシストしますが、全くの未経験者が一人で RC 飛行機をフライトできるわけではありません。未経験者はインストラクターの指導を受けて安全に飛行してください。**

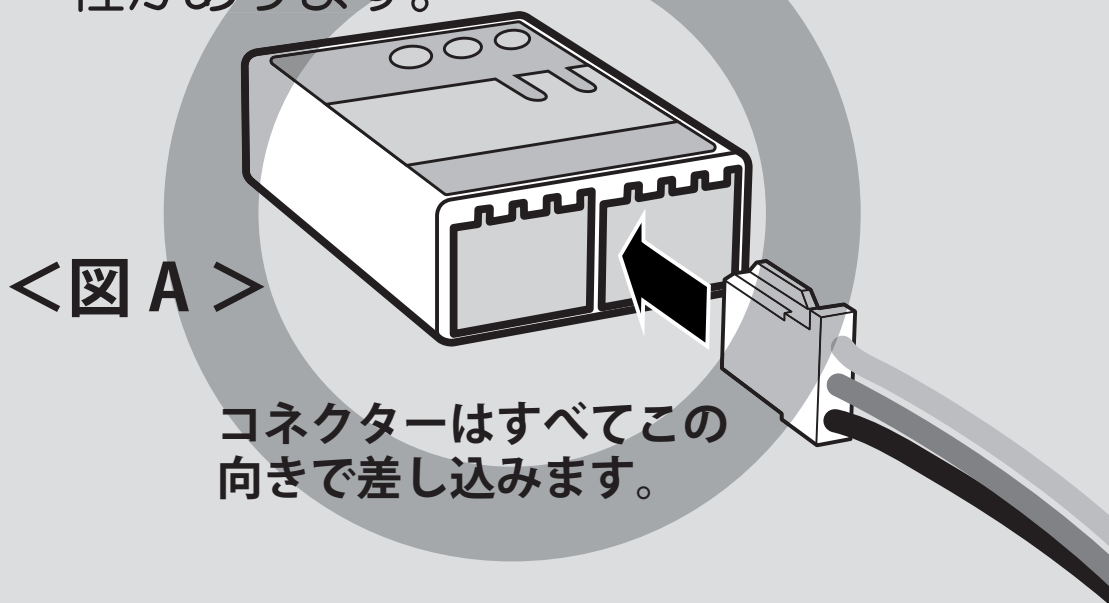
■ RC 飛行機は安全な場所で、必ず RC 保険に加入して飛行してください。

❗ **GYA460 は飛行姿勢を安定させますが、どんな飛行機でも飛行させるわけではありません。正確に製作された確実に飛行できる機体でご使用ください。**

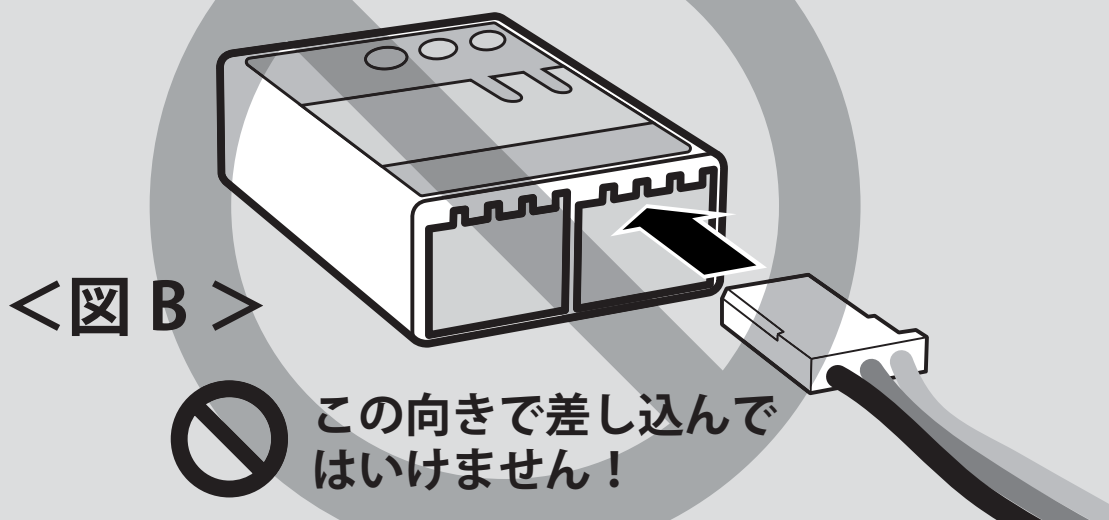
⚠ 警告

⊘ コネクターを<図 B>の向きに差し込まない。

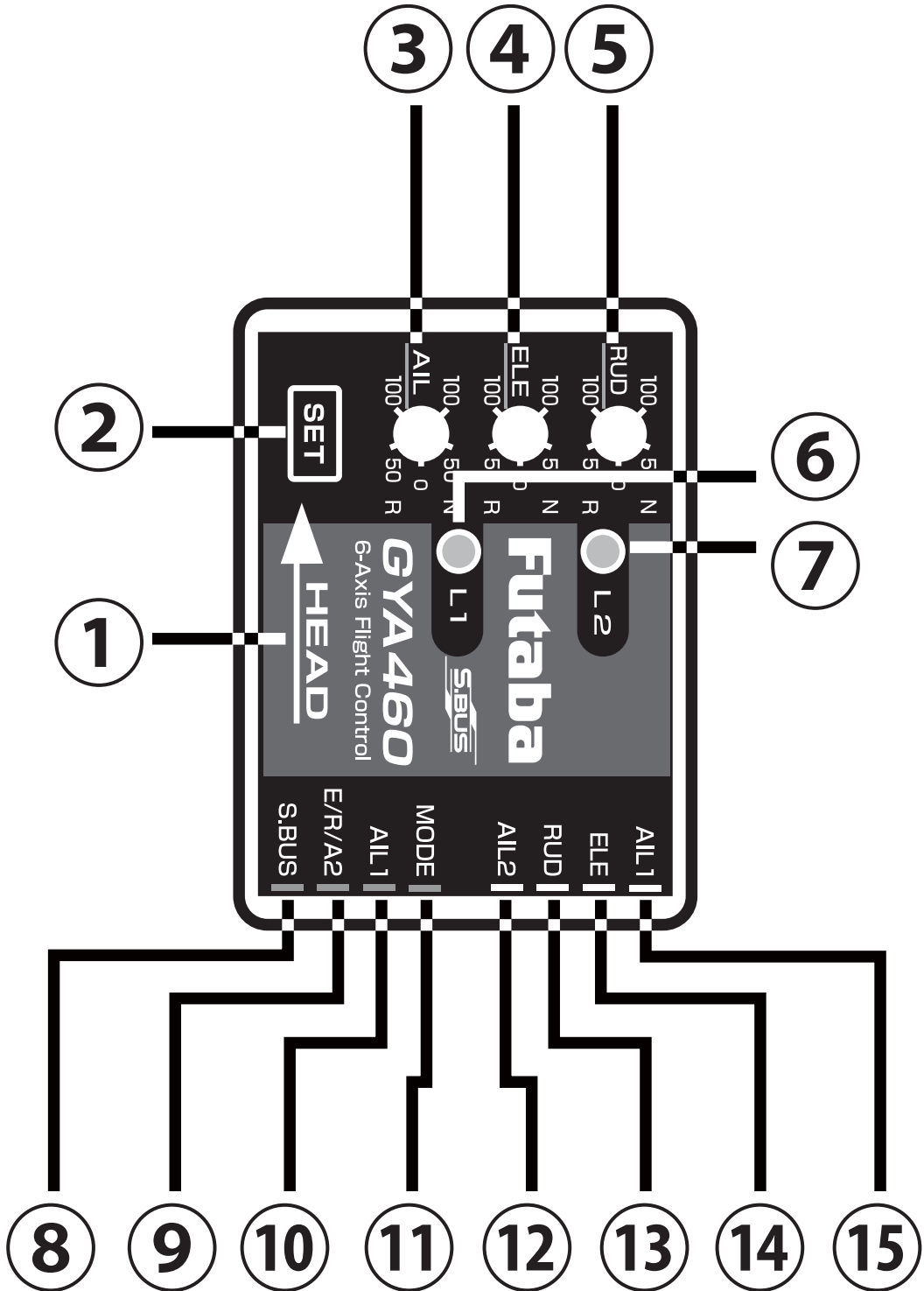
■ ショートして発火、爆発、焼損の危険性があります。



⚠ 危険

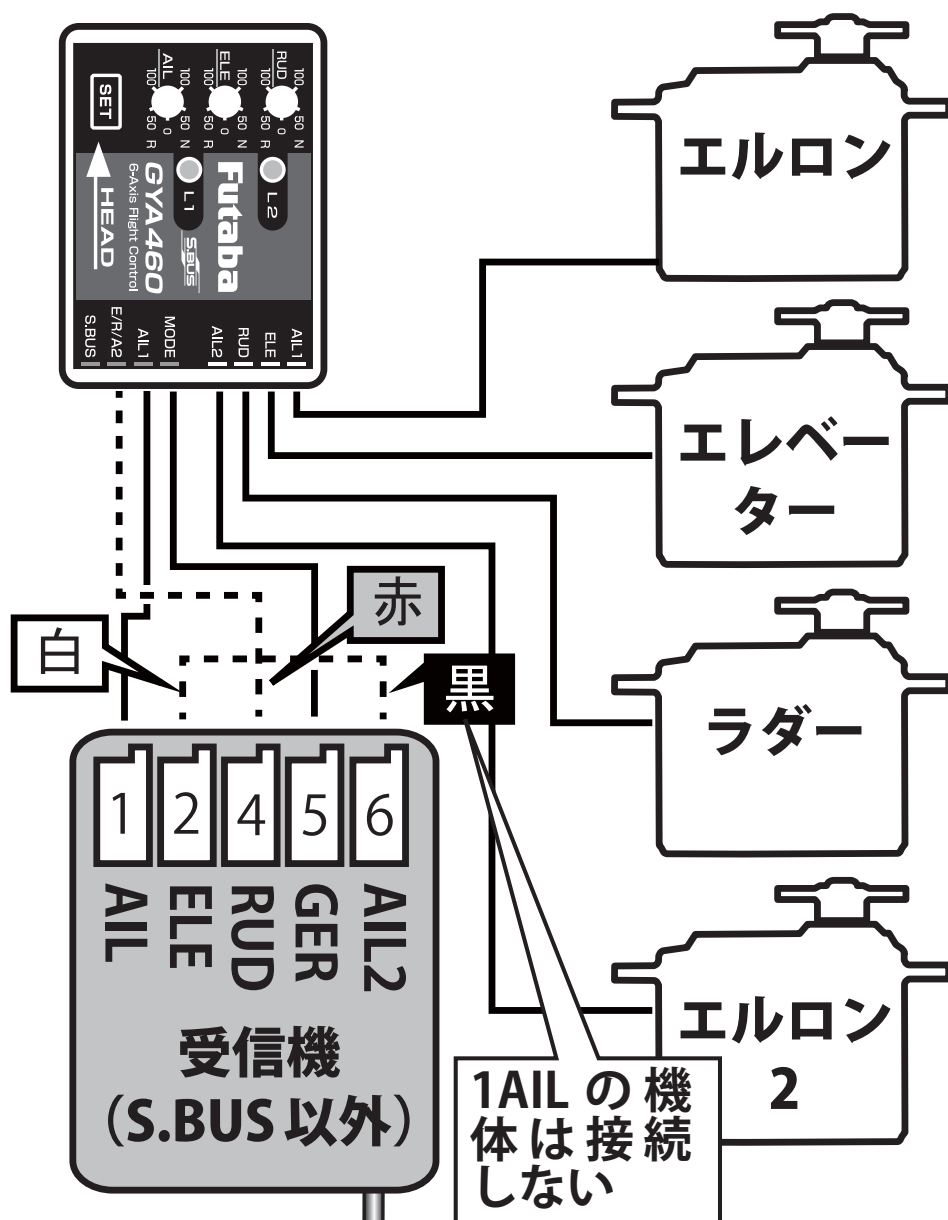


各部の名称



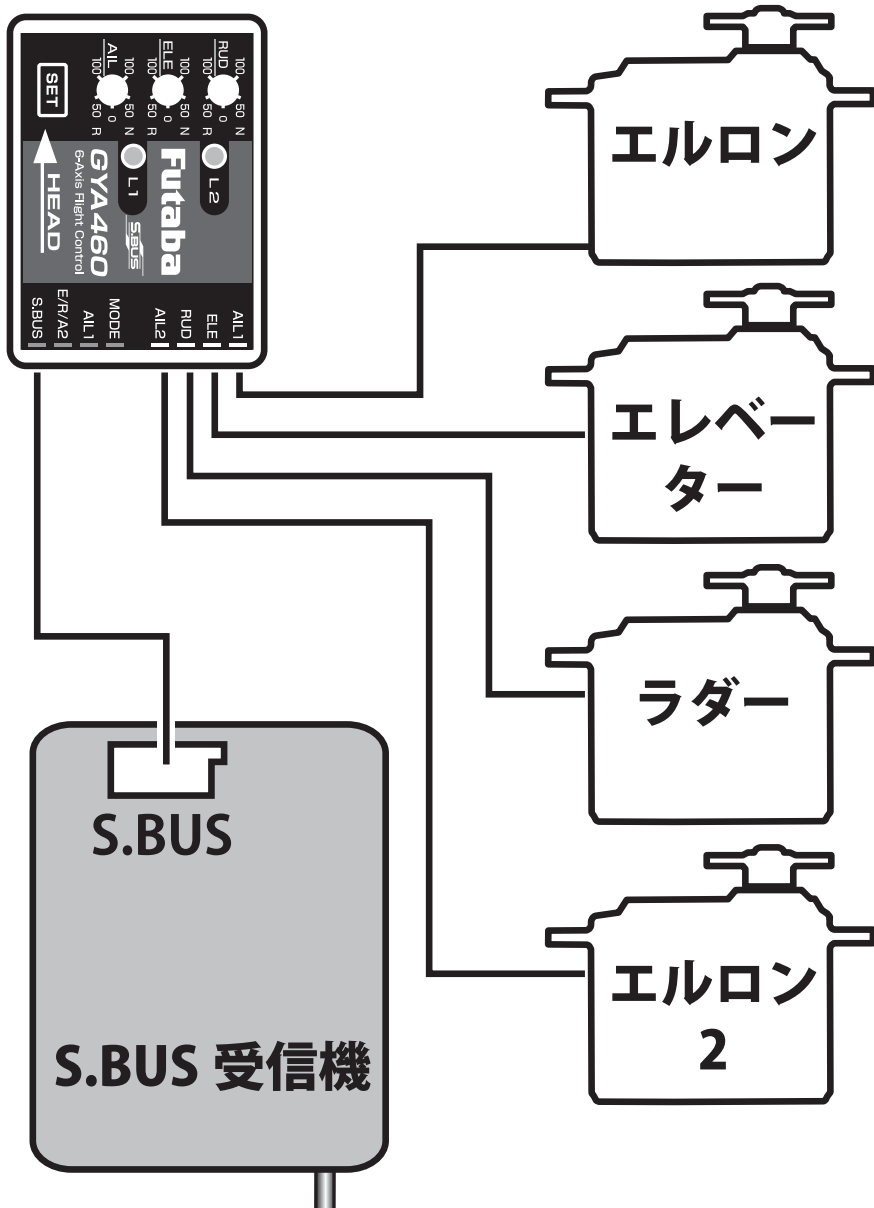
- ①機首方向マーク
- ②セットボタン(本体設定用)
- ③AIL ジャイロ感度調整用ボリューム
- ④ELE ジャイロ感度調整用ボリューム
- ⑤RUD ジャイロ感度調整用ボリューム
- ⑥状態表示 LED1
- ⑦状態表示 LED2
- ⑧S.BUS 入力
- ⑨ELE/RUD/AIL2 入力
- ⑩AIL1 入力
- ⑪MODE 入力
- ⑫AIL2 サーボ用 PWM 出力
- ⑬RUD サーボ用 PWM 出力
- ⑭ELE サーボ用 PWM 出力
- ⑮AIL1 サーボ用 PWM 出力

通常の接続



- 受信機接続用ケーブルで MODE ⇔ 5CH および AIL1 ⇔ AIL(1CH) へ接続する。
- 受信機接続用分岐ケーブル (白 : ELE、赤 : RUD、黒 : AIL2) で E/R/A2 へ接続する。

S.BUS 接続



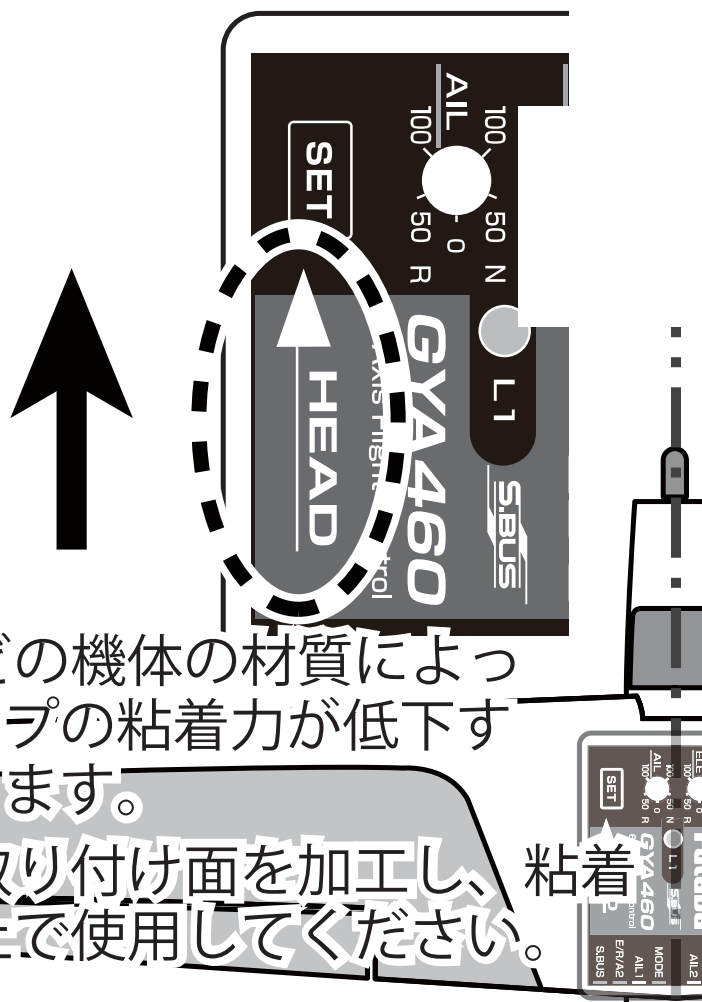
- ・受信機接続用ケーブルで S.BUS へ接続する。
- ※ S.BUS 接続の場合、各チャンネルを以下の通りに設定します。

1CH : AIL1 2CH : ELE 3CH : THR
4CH : RUD 5CH : GEAR 6CH : AIL2

機体への搭載

付属の両面テープでしっかりと貼り付けます。取り付けは、振動が少なく機体の重心位置に近い水平な箇所に行ってください。機体の側面や裏側にも取り付け可能です。この場合は、本体のジャイロ搭載方向設定を変更してください。

機首方向マークと機体の機首方向とが一致する様に



※バルサ材などの機体の材質によっては両面テープの粘着力が低下する場合があります。

この場合は取り付け面を加工し、粘着力を高めたい上で使用してください。

※付属の両面テープ以外は使用しないでください。振動の影響により機器が誤動作する危険性があります。

使用方法

1. 送信機の設定

1 エルロンの機体はウィングタイプを1 エルロンタイプ、2 エルロンの機体は2 エルロンタイプに設定します。

❗ エアブレーキやフラップペロンなどエルロンに関係するミキシングはすべて使用しないでください。(INH)

❗ AIL1 と AIL2 の送信機リバーズ設定方向は共通でしか使用できません。

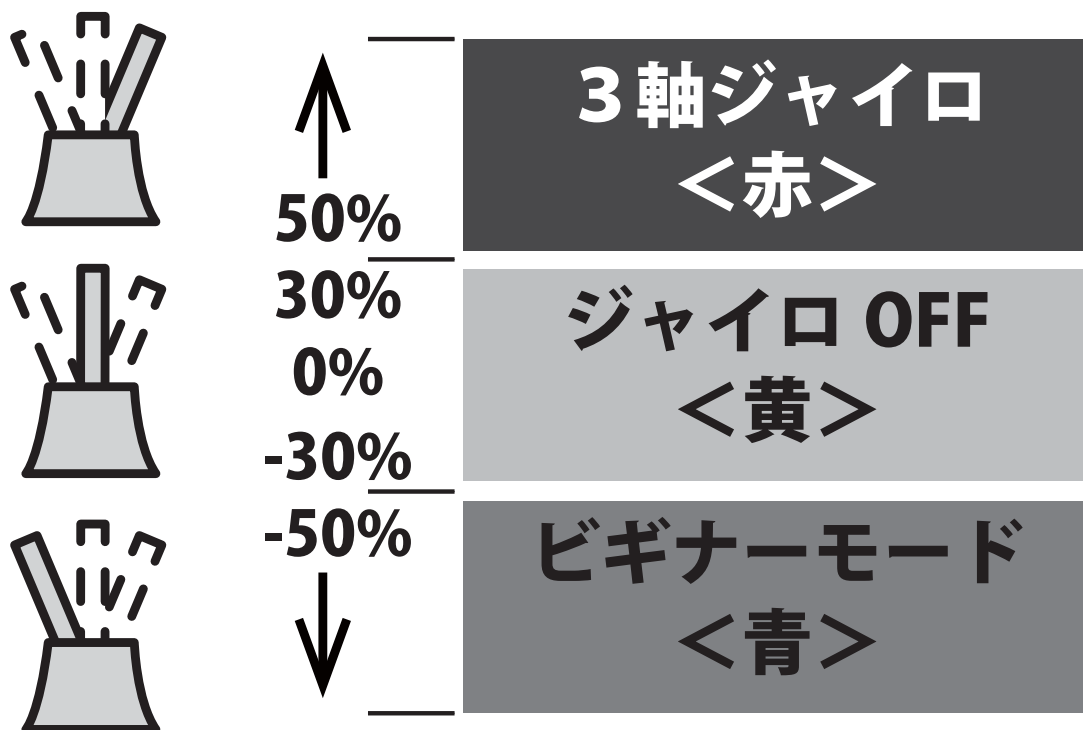
ウィングタイプ2 エルロンの設定がない送信機の場合は、送信機設定が1 エルロンの状態でGYA460のAIL1とAIL2にそれぞれのエルロンサーボを接続します。

2. 送信機スイッチの設定

送信機の5CHを3ポジションスイッチに割り当て、ファンクションをギアに設定します。この設定により、スイッチの切り替えによってビギナーモード、ジャイロOFFモード、3軸ジャイロモードの3モードが使用可能となります。スイッチの動作方向を変更したい場合は送信機でリバーズ設定をしてください。

5CH スイッチ

モード<LED色>



ビギナーモード <青>

- 初心者の上空の水平飛行の練習に適したモードです。
- ジャイロセンサおよび加速度センサによる制御を行います。
- 機体姿勢角が約± 80° に制限されます。
- 送信機のスティック（スロットルを除く）をニュートラルの状態にすると、自動水平レベル制御によって機体が水平状態に復帰します。
- 制限角は送信機のデュアルレート設定と連動します。例えばデュアルレート 50% にすると制限角も 50% の 40° となります。
- 水平レベルにズレが発生した場合には、ジャイロが飛行機に水平に搭載されているかを確認して下さい。

ジャイロ OFF <黄>

- ジャイロセンサおよび加速度センサによる制御を行わないモードです。

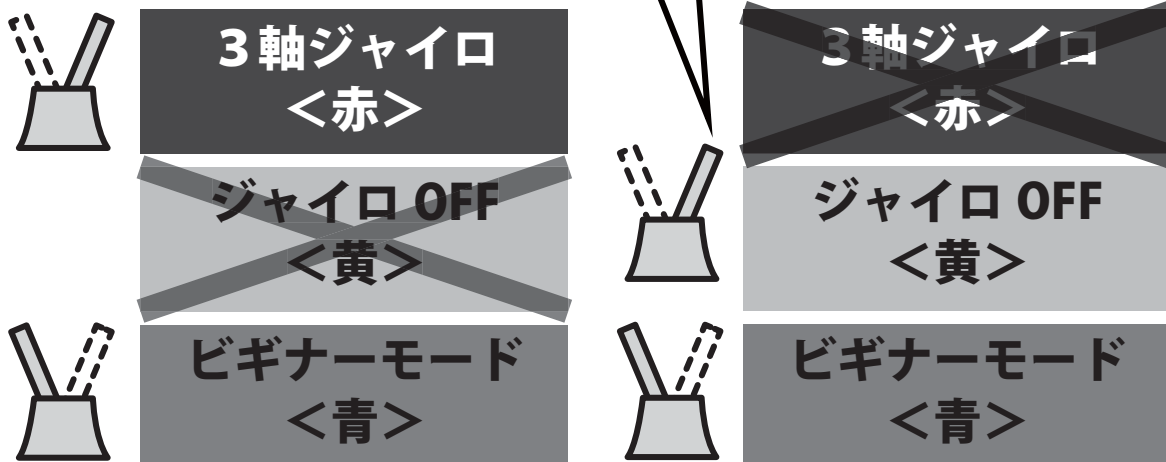
3軸ジャイロ <赤>

- 背面飛行や 3D フライトの練習に適したモードです。
- ジャイロセンサによる制御のみを行います。
- 機体姿勢角制限および自動水平レベル制御は行いません。
- ジャイロ動作はノーマルモード固定です。AVCS モードへの切り替えは出来ません。

※送信機に 3 ポジションスイッチがない場合

こちら側のエンドポイント (EPA,ATV) を 0% にすると

2 ポジションスイッチ



状態表示 LED1 点灯パターン

	動作状態	LED1(L1)	表示
1	スタート初期化	緑	点滅
2	初期化終了	緑	点灯
3	無信号時	赤	点灯

状態表示 LED2 点灯パターン

	動作状態	LED2(L2)	表示
1	ビギナーモード切替	青	点灯後、消灯
2	ジャイロ OFFモード切替	黄	点灯後、消灯
3	3軸ジャイロモード切替	赤	点灯後、消灯

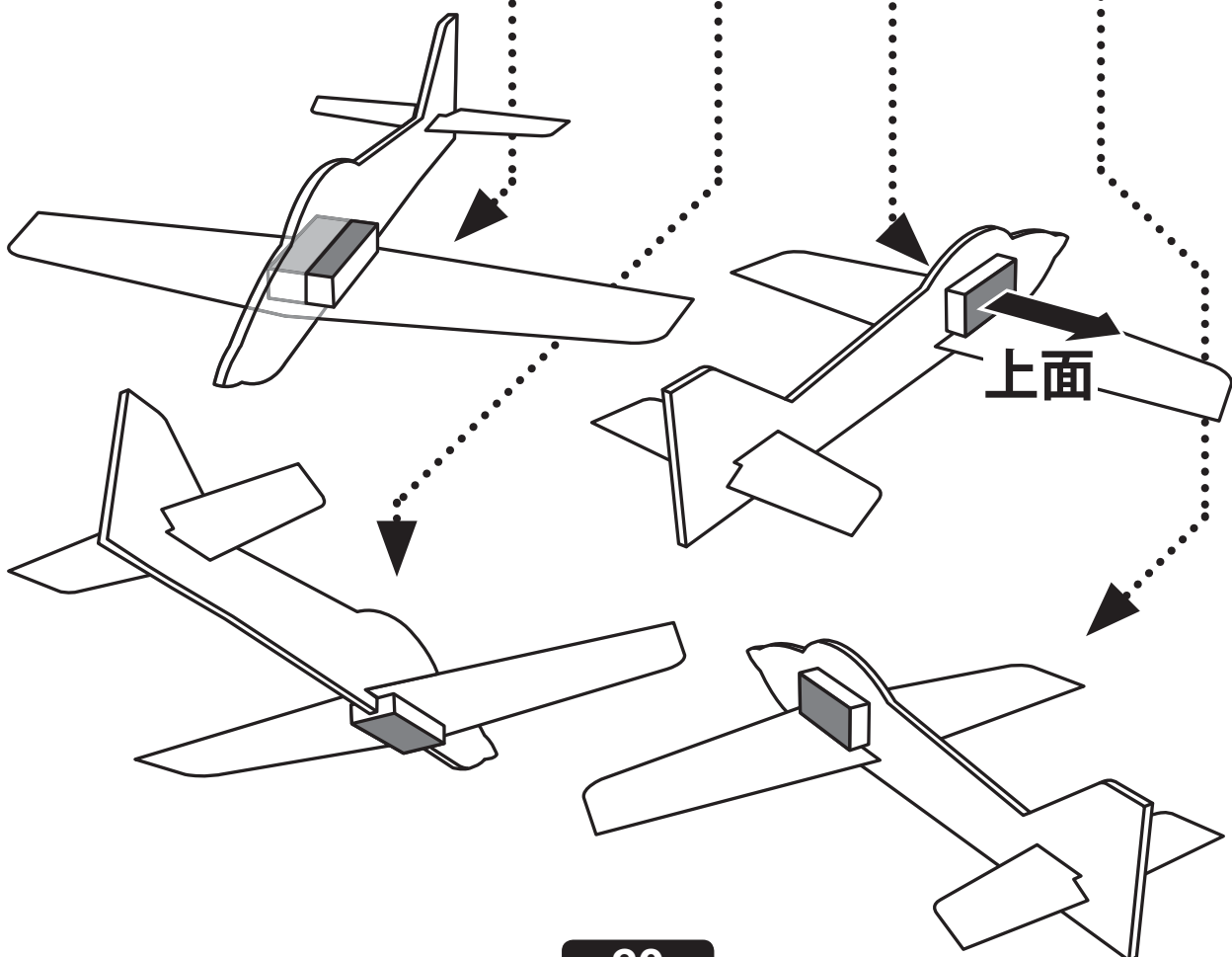
2. ジャイロ本体設定

本体にある SET ボタンでパラメータ設定をすることが出来ます。

- ① 本体の電源を入れます。
- ② 本体の SET ボタンを 2 秒以上長押しし、設定モードに入ります。
※設定モードに入ると LED1 が青点灯します。
- ③ SET ボタンを押すと LED1 の色が変わり設定項目が変わります。
- ④ SET ボタンをダブルクリックすると LED2 の色が変わり設定が変更されます。
- ⑤ SET ボタンを 2 秒以上長押しし、設定モードを終了します。

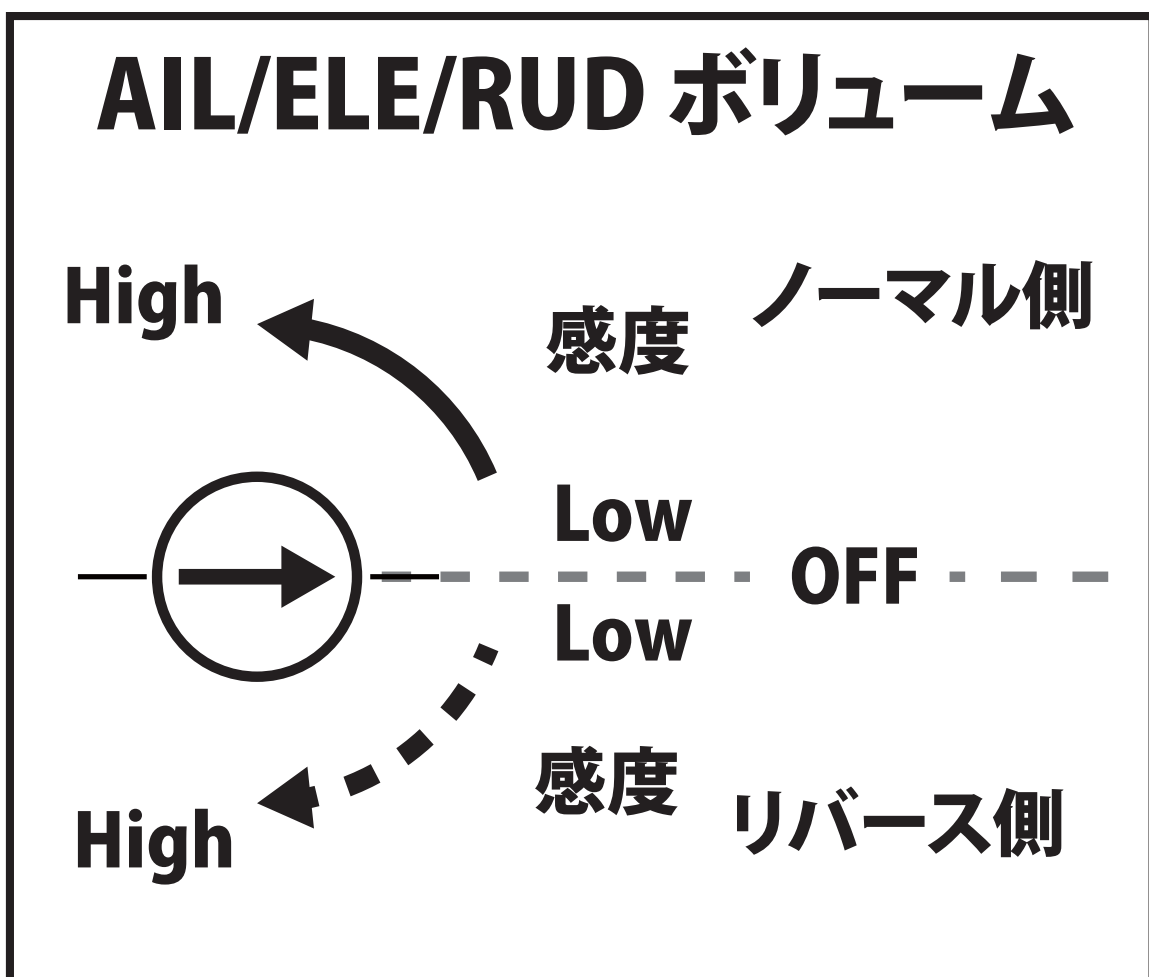
本体設定時 LED1・LED2 点灯パターン

項目		設定値			
LED1(L1)		LED2(L2)			
		青 (初期値)	緑	赤	黄
緑	尾翼タイプ	ノーマル	デルタ	—	—
青	搭載方向	上面	背面	右側面	左側面



3. ジャイロ感度と動作方向の設定

エルロン、エレベータ、ラダーそれぞれのジャイロ感度調整およびジャイロ動作方向設定は、本体のボリュームにて設定します。メモリ 0 ~ 100 がジャイロ感度、N・R がジャイロ動作方向を表しています。ボリュームを左右どちらかに回すことでジャイロ感度調整とジャイロ動作方向設定を行います。

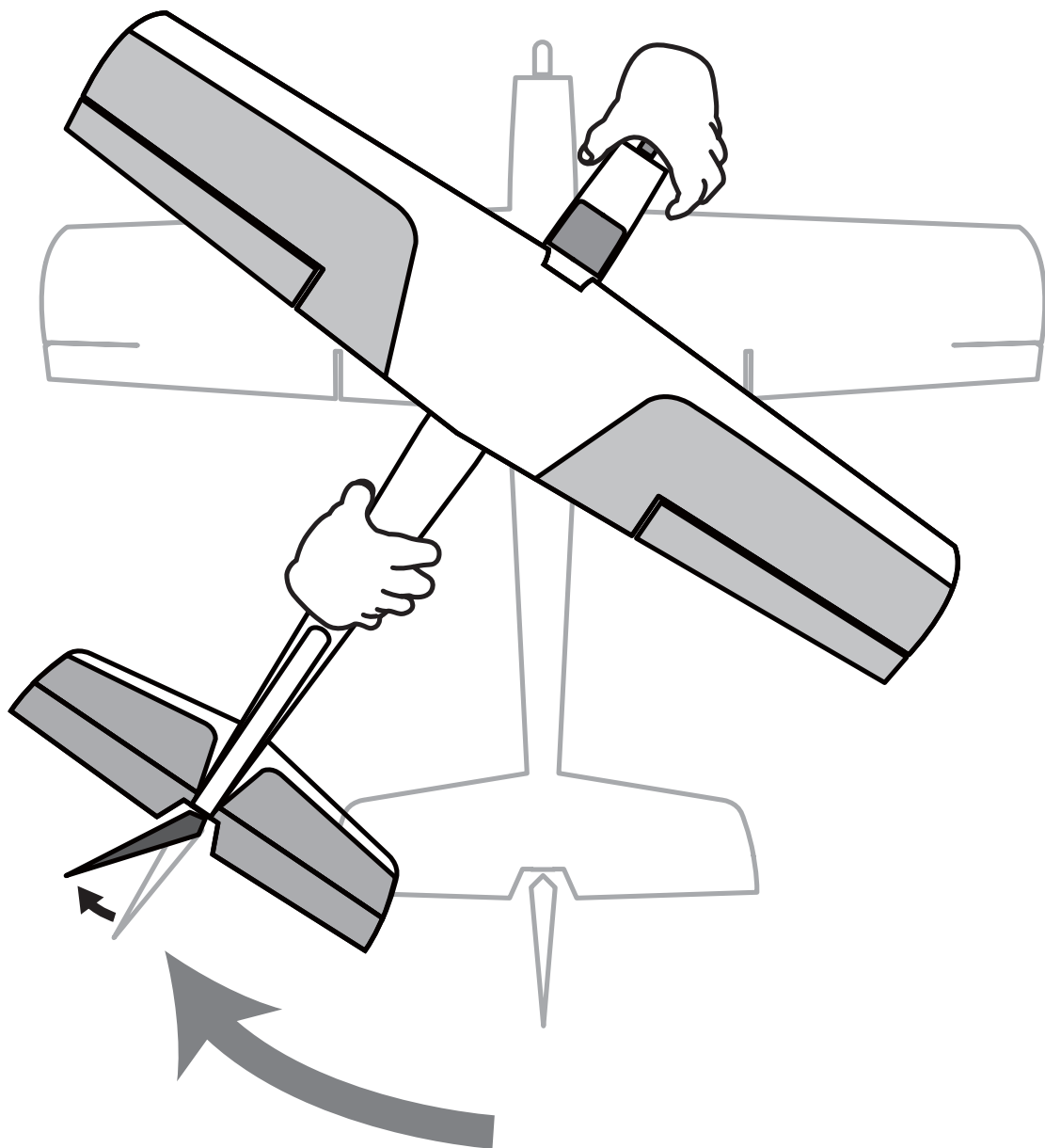


飛行前調整

- ①エルロン・エレベータ・ラダーのジャイロ感度ボリュームを 45° 程度に設定します。
- ②ジャイロが動作する状態で送信機のスティックを動かし、各舵が正しい方向に動作することを確認します。スティック操作に対して舵が逆に動く場合は送信機のリバーズを設定してください。
- ③送信機から手を離し、機体を手で持ってエルロン・エレベータ・ラダーの回転軸方向に回し、回転方向と逆方向（機体を戻す方向）に各舵が動くことを確認します。この時、補正舵の方向が逆となる場合はボリュームを反対側の 45° に変更してください。

ジャイロ補正舵方向チェック

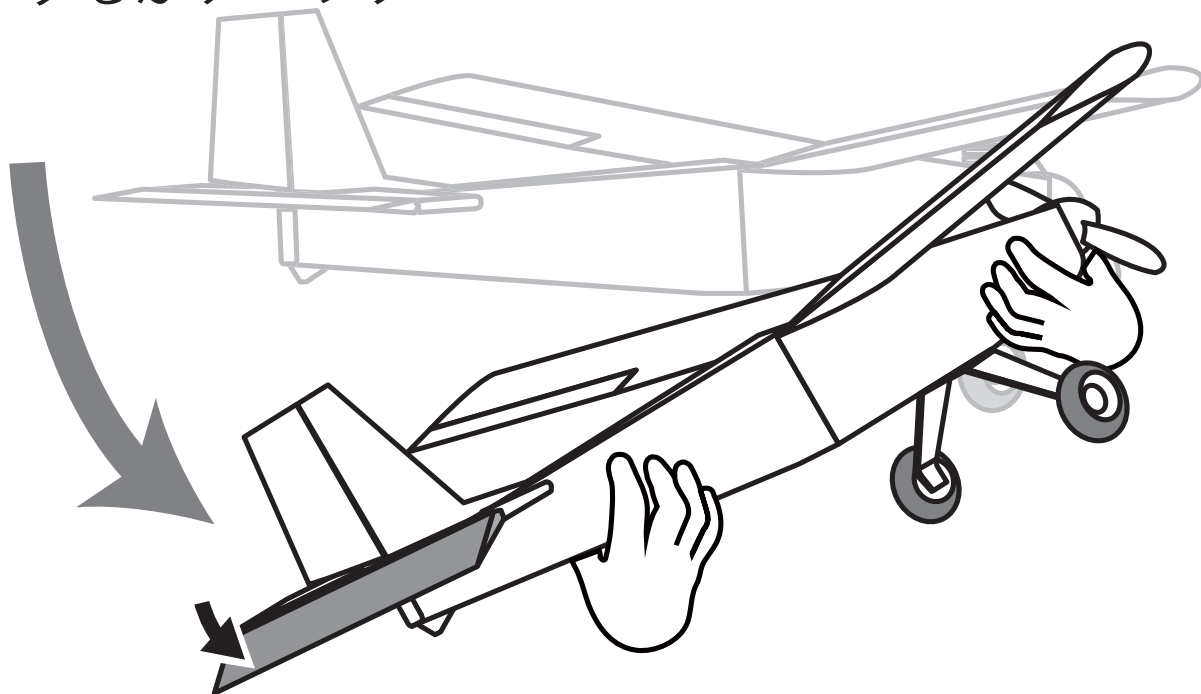
地上で機体を**右に振ってみてラダーが左に動作するかチェック**



機体を左に傾けて
エルロンが右に動
作するかチェック



機体を上に傾けてエレベータがダウンに動作
するかチェック



飛行調整

1. トリム調整

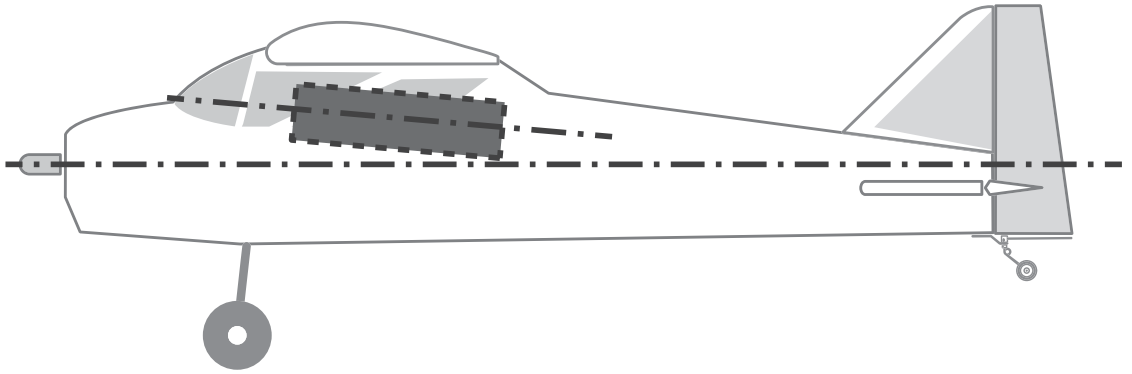
- ① ジャイロオフモード、または3軸ジャイロモードで電源をONにします。
- ② ジャイロオフモード、または3軸ジャイロモードのまま機体を飛ばしトリムを調整します。
- ③ 機体を着陸させ、ジャイロの電源をOFFにします。
- ④ ジャイロオフモード、または3軸ジャイロモードで再度ジャイロの電源をONにします。これでジャイロにトリム位置が記憶されます。

2. 感度調整

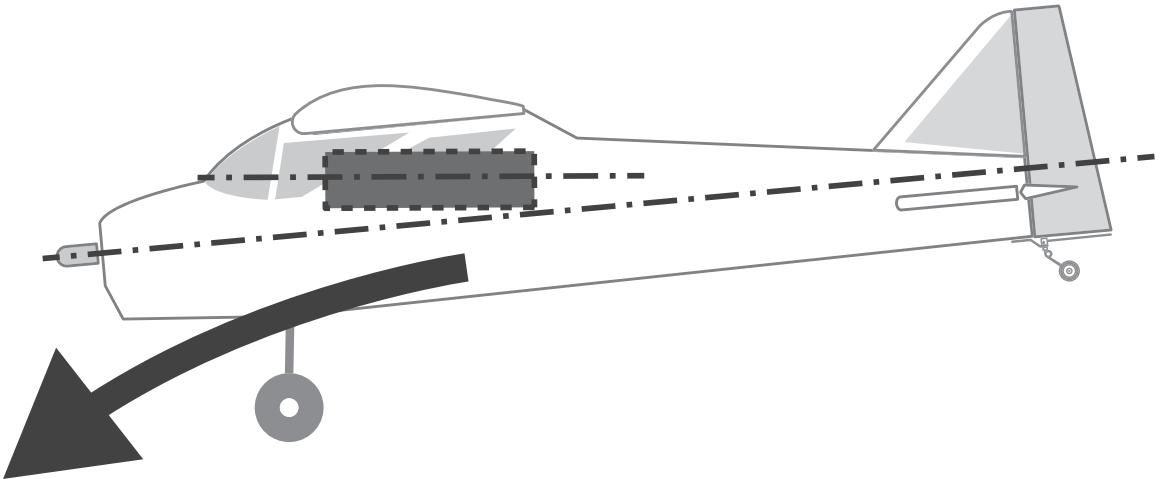
飛行させてみて、機体がハンチング（小刻みに振動する）しない感度に調整します。ハンチングする舵をみてその舵の感度をハンチングしない位置まで下げます。

❗ 機体が高速度で感度が高すぎると激しくハンチングして空中分解する危険性があります。低めの感度から飛行してください。

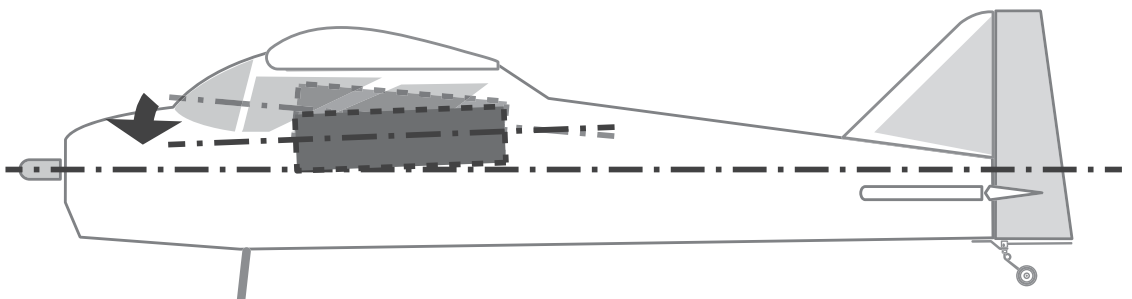
※ GYA460 の搭載角度について



たとえばジャイロが上向きに搭載されると



ビギナーモードで頭下げの傾向になります。

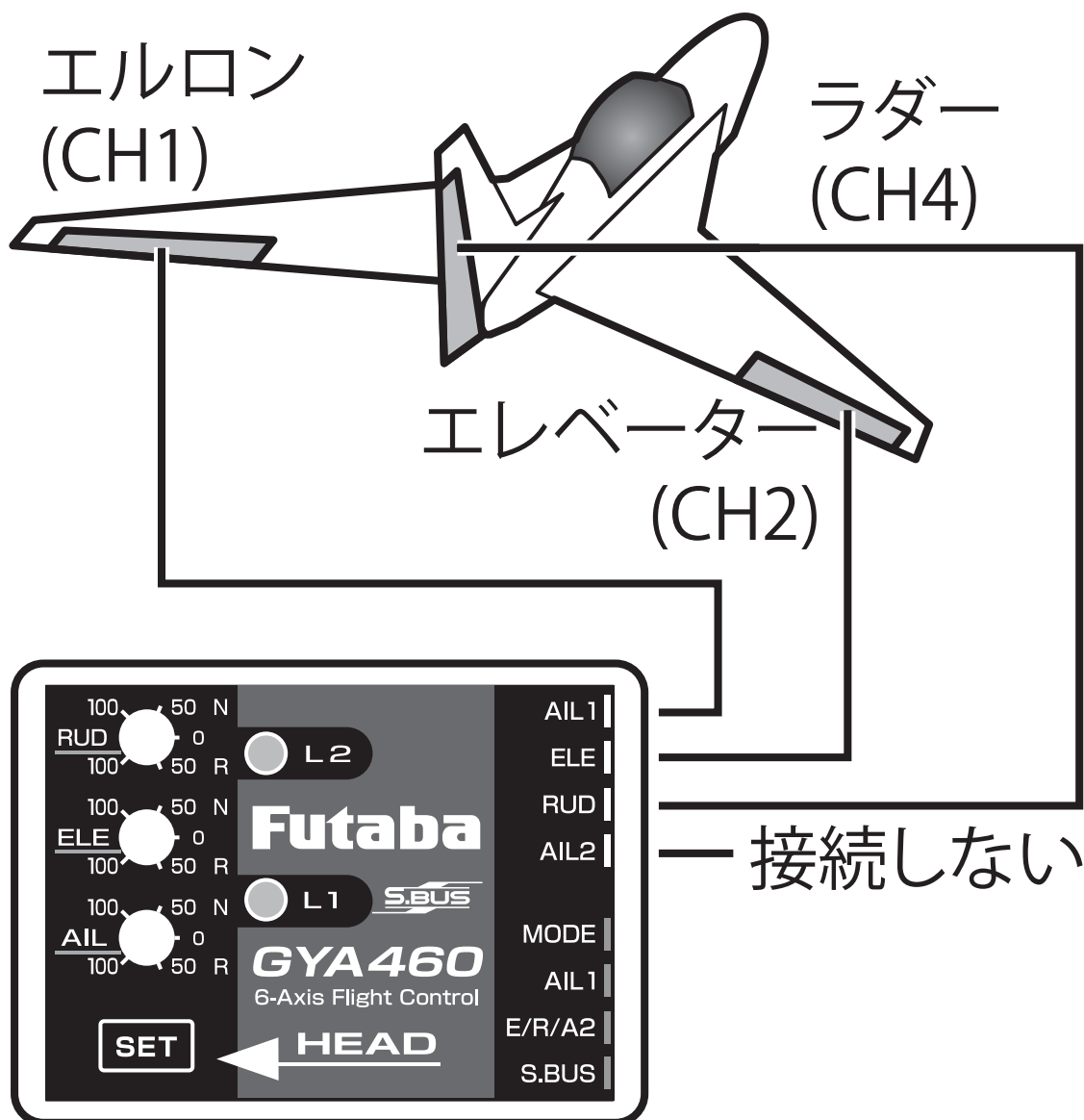


その場合 GYA460 が若干下向きに搭載されるように調整してください。

デルタウイングに使用する場合

本製品はデルタウイングのミキシング（エレボン）に対応しています。設定方法は以下の通りです。

- ・機体への接続



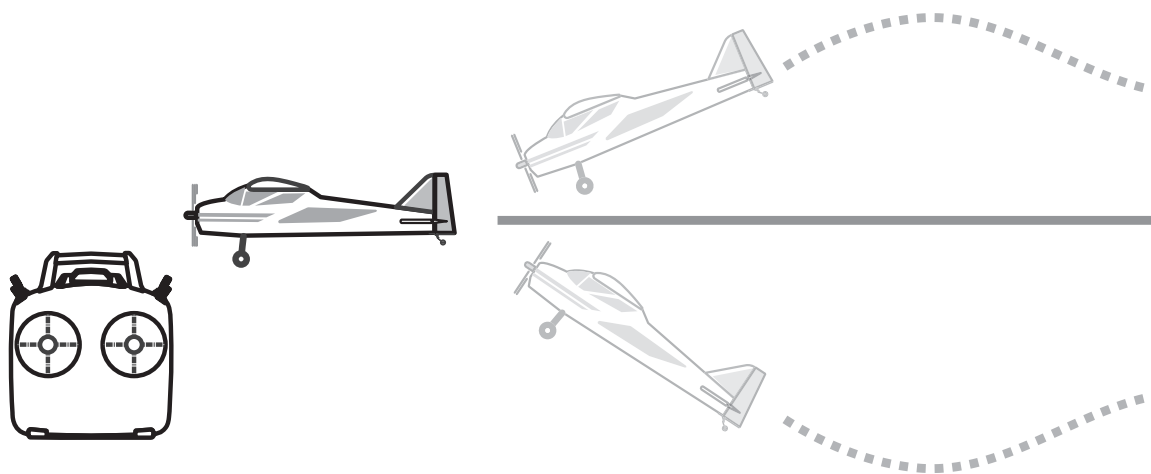
① 15 ページに従い送信機を設定します。送信機のモデルはノーマル尾翼の1エルロンに設定します

※デルタウイング機のミキシングはジャイロ側で行われます

② 19～20 ページに従いジャイロ本体をデルタウイングに設定します。

③機体の動作を確認してから、飛行調整を行います。

Futaba®



双葉電子工業株式会社 電子機器営業部

TEL.(0475)32-6981

〒299-4395 千葉県長生郡長生村藪塚 1080

©FUTABA CORPORATION 2015年6月 第1版