

# Futaba R334SBS

カー用 T-FHSS-2.4GHz 方式 SR モード対応  
双方向通信 S.BUS 2  
ダイバーシティーアンテナ 4 チャンネル受信機



## 取扱説明書

この度は、T-FHSS-2.4GHz 方式、4 チャンネル受信機 R334SBS をお買上げいただきまして誠にありがとうございます。ご使用前に、本書ならびにご使用の送信機の取扱説明書をお読みの上、正しく安全にお使いください。また、お読みになられた後も大切に保管してください。この受信機は弊社 T-FHSS 方式対応の送信機と組み合わせてのみ使用できます。送信機側の設定により、T-FHSS SR (高速応答動作) / T-FHSS を選択できます。ただし、T-FHSS SR 時は、SR モード対応サーボ専用となります。(CH ごとに SR ON/OFF が送信機で選択できます。SR OFF の CH はノーマルサーボ、ESC が使用できます。) T-FHSS 時は、アナログサーボおよびデジタルサーボが使用可能です。さらにダイバーシティーアンテナを装備し受信性能が向上されています。

### T-FHSS SR モードの注意

- ※ SR モード対応サーボを SR モード対応送信機にて SR モードへ切替る必要があります。
- ※ 送信機を T-FHSS SR モードに切替えて再リンクすることで受信機が SR モード対応となります。
- ※ 送信機の T-FHSS SR モード ON/OFF スイッチを切替えた場合、受信機電源を入れ直してください。
- ※ SR モードが ON の CH にノーマルサーボを接続すると破損する危険性があります。
- ※ T-FHSS SR モード時はテレメトリー、S.BUS2 機器が使用できません。

### T-FHSS でご使用の場合

- ※ R334SBS は電源を入れた時点で送信機の設定が、ハイスピード (HIGH) またはノーマル (NORM) モードの判別をし、電源を切るまではそのモードで動作します。送信機のモードを変更した場合、受信機電源を入れ直した時点で動作可能となります。

- この R334SBS は Futaba 製 2.4GHz T-FHSS (T-FHSS SR) システム送信機のみに対応します。
- ※ Futaba T-FHSS システムは、Futaba S-FHSS, FHSS, FASSTest, FASST, T-FHSS Air システムの送信機との組み合わせでは動作できません。

### サーボについて

#### △ 注意

- ❶ SR モード ON 時、弊社 SR 対応サーボ専用となります。
    - SR 対応サーボ以外を使用するとサーボや受信機の故障の原因となります。
  - ❷ T-FHSS ハイスピードモード時、弊社デジタルサーボ専用となります。
    - アナログサーボを使用するとサーボや受信機の故障の原因となります。
- ※ 弊社製以外の EP アンプをご使用の場合、ハイスピードモードで動作しない場合があります。この場合は、T-FHSS ノーマルモードに切り替えてご使用ください。

### 使用条件について

#### △ 注意

- ❶ R334SBS は必ず下記条件で使用して下さい。
  - 受信機使用電源: 3.7 V ~ 7.4 V の範囲で接続するサーボの規格にあわせる。(乾電池は使用不可)
  - 送信機の RX タイプ設定: T-FHSS SR (ON/OFF) または T-FHSS (HIGH/NORM)
  - 防振対策および防水対策を十分におこなう。
  - 受信機を両面テープなどで固定し外す際にケースが開いてしまう可能性がありますので、外す際はボトムケースを持って外すようにしてください。

### アンテナの注意

#### △ 注意

- ❶ 受信機上面にステッカーや電子機器を貼り付けしないでください。
  - 外付けアンテナとケース内部アンテナのダイバーシティー方式の受信機です。受信機上面に障害物があると操作不能になる危険性があります。

### リンクの注意

#### △ 警告

- ❶ リンク操作時は動力用モーターが接続された状態やエンジンがかかった状態では行わないでください。
  - 不意にモーターが回転したり、エンジンが吹け上がったりと大変危険です。
- ❷ リンク操作が完了したら、一旦受信機の電源を OFF とし、リンクした送信機で操作ができることを確認してください。

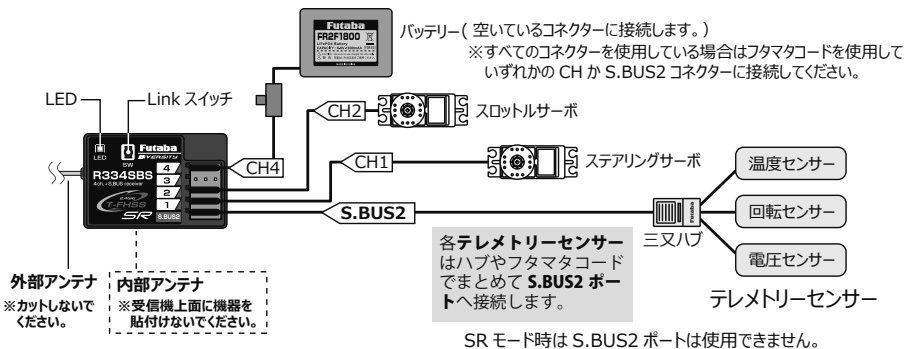
## 配線接続例

### コネクター

- "4": CH4 サーボ / (電源)
- "3": CH3 サーボ / (電源)
- "2": スロットルサーボ / (電源)
- "1": ステアリングサーボ / (電源)
- "S.BUS2": テレメトリーセンサー / (電源)

### 電源コネクター

電源は空いているコネクター 1 つに接続します。どのコネクターでもかまいません。すべて使用している場合、フタマタコードで接続してください。



## 受信機に ID を読み込ませる方法 (リンク操作)

下記の操作により、送信機の ID 番号が受信機に読み込まれます。この ID 番号の識別により、2.4GHz システムは他の送信機からの信号を受け付けません。この読み込み操作は最初の 1 回だけです。次回からは送信機、受信機の順番に電源を ON にし、受信機の LED が緑点灯すればそのまま使用可能です。送信機の T-FHSS SR ⇄ T-FHSS を変更した場合再リンクしてください。

### リンク操作

- 送信機と受信機を 50cm 以内に近づけます。
  - ※ アンテナ同士をできるだけ近接します。
- 送信機 / 受信機の電源を ON。
- 送信機を送信機の取扱説明書にしたがってリンクモードにします。
- 受信機のリンクスイッチを約 2 秒押します。LED が赤点滅 → 緑赤 → 緑 (赤) 点灯となり送信機画面に受信機の ID が表示されます。送信機にエラー画面が出た場合リンクが失敗しています。再度リンクさせてください。
- 受信機の電源を OFF → ON してください。
- T4PLS、T4GRS の場合送信機の電源を OFF → ON してください。受信機の LED が緑に点灯すれば OK です。
  - ※ リンク操作時、周囲で他の T-FHSS-2.4GHz システムがリンク操作されている場合、それらの送信機のうちの 1 台とリンクしてしまう場合があります。このため、リンク操作が完了したら、必ず動作を確認してください。

### 受信機 LED の状態表示

信号が受信されていない状態	赤点灯
受信状態 OK (ID 設定完了)	緑点灯
自動復旧できない異常 (EEPROM 異常、その他) 電源再投入で回復できない場合は弊社カスタマーサービスへ点検・修理依頼してください。	赤 / 緑交互点灯

### R334SBS 仕様

(T-FHSS SR/T-FHSS-2.4GHz 方式、4 チャンネル受信機)

受信周波数: 2.4GHz 帯  
システム: T-FHSS SR/T-FHSS システム ダイバーシティーアンテナ S.BUS 2 対応  
使用電源規格電圧: 3.7V ~ 7.4V  
F/S 機能・バッテリー F/S 機能: 各チャンネルに送信機にて設定可能  
バッテリー F/S 電圧: 送信機にて設定可能  
サイズ: 33.9x22.3x11.3mm (突起部を除く)  
重量: 7.5g

※ BEC 電源を使用する場合、容量がご使用のサーボ等の条件に合っていることが必要です。また、乾電池は使用しないでください。誤動作の原因となります。

本製品は、特定無線設備の技術基準適合証明を取得しています。

- ・ 証明ラベルを剥がさないでください。
- ・ 分解して修理・変更・改造しないでください。
- ・ 証明ラベルを剥がしたり、お客様が修理・変更・改造したものは不法無線局として法律により罰せられることがあります。