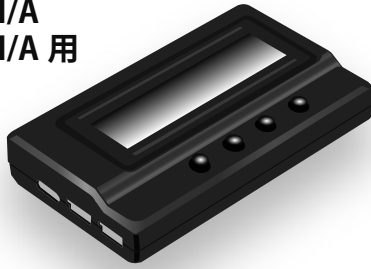


モーターコントローラー  
設定用

プログラム・ボックス  
MCP-2 取扱説明書

Futaba  
MC-980H/A  
MC-9130H/A  
MC-9200H/A 用



[MCP-2仕様]

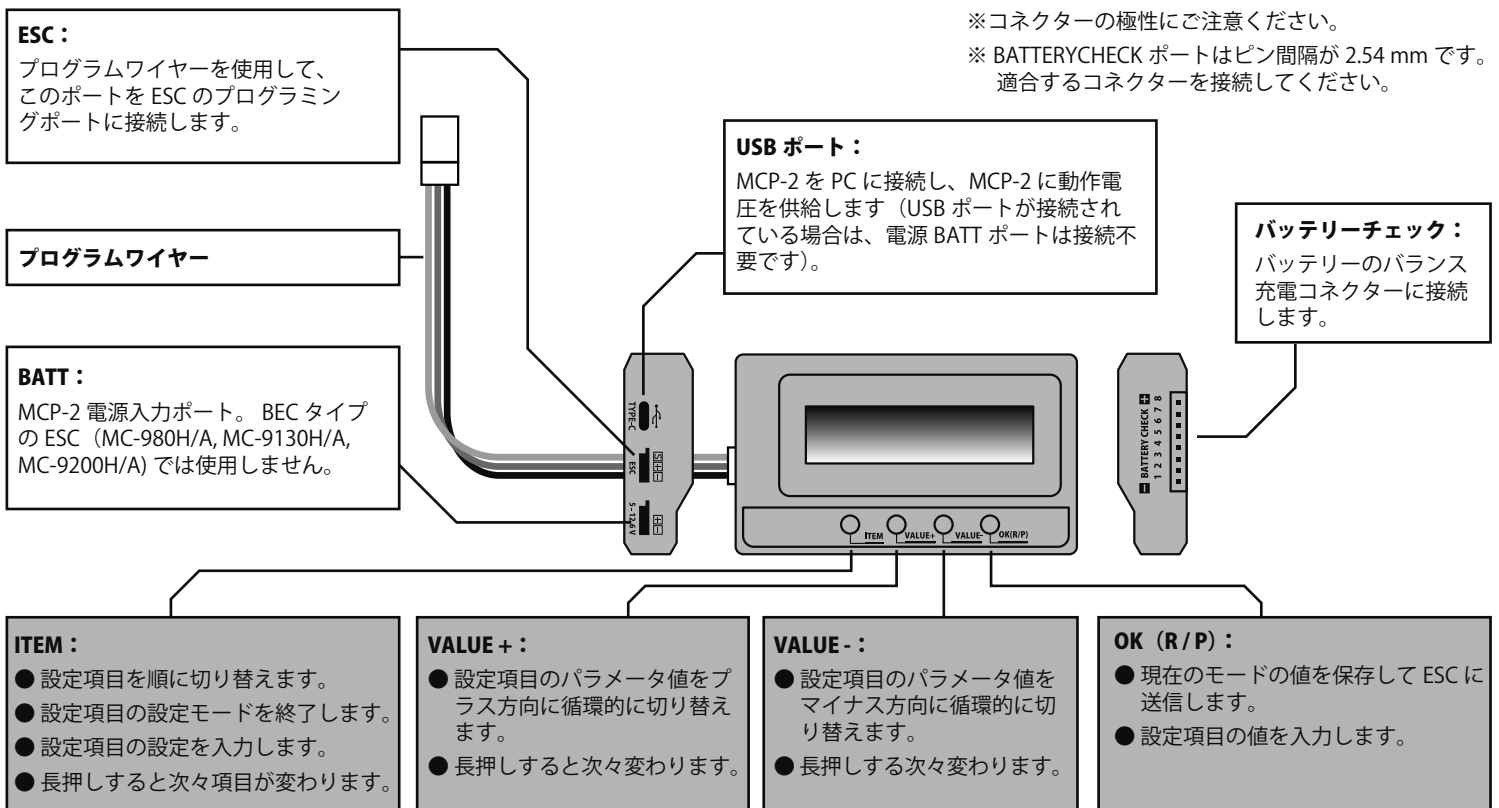
	MCP-2
機能	ESC設定 / PCリンク / 電圧測定
寸法	90 x 51 x 17 mm
重量	65 g
供給電源	DC 4.5 V ~ 12.6 V

特徴と機能

このプログラム・ボックス MCP-2 は、ブラシレスモーターコントローラーを設定するための機器です。次の3つの機能があります。

- ◆ 対応 ESC の設定を行います。プログラム可能な項目が LCD 画面に表示されます。
- ◆ USB アダプターとして機能し、ESC と PC をリンクして ESC ファームウェアを更新したり、PC の Futaba ESC USB リンクソフトウェアでプログラム可能な項目を設定したりします。
- ◆ Lipo バッテリー・チェッカーとして機能し、バッテリーパック全体と各セルの電圧を測定します。

各ボタンとポートの機能



重要：製品をご使用前に必ず本書・ESC の取扱説明書をお読みください。

● MCP-2 をご使用前に

※ リポバッテリーについては取扱い方を誤ると非常に危険です。使用されるバッテリーの取扱いについては、バッテリーに付属の取扱説明書の指示に従ってご使用ください。

■ 使用上の注意

⚠ 警告

- ❗ Futaba 対応 ESC で使用する。  
※ 対応機器以外には接続しないでください。
- ⊘ バッテリーの極性は絶対に間違えない。  
※ 逆接により破損または焼損します。
- ⊘ MCP-2、バッテリー、モーター、受信機、およびコネクター等のいかなる箇所も絶対にショートさせない。  
※ ショートにより発火や破損または焼損します。
- ❗ MCP-2 にはオイル、グリースおよび水等がかからないように搭載する。

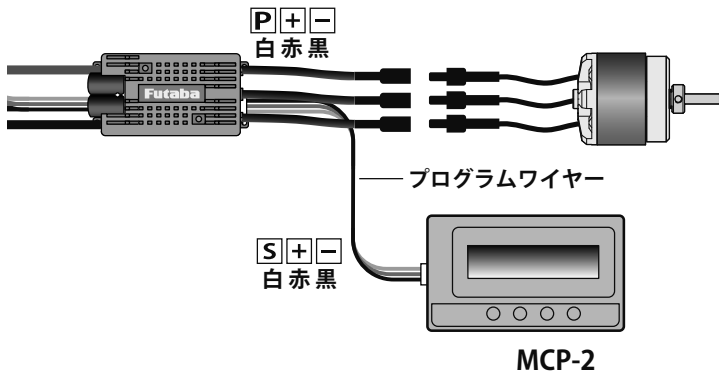
⚠ 注意

- ⊘ 分解しない。本製品のケースを開けない。  
※ ケースを開けると内部破損の原因となります。また、修理不能となります。

対応 ESC

- Futaba MC-980H/A
- Futaba MC-9130H/A
- Futaba MC-9200H/A

## ESC の設定



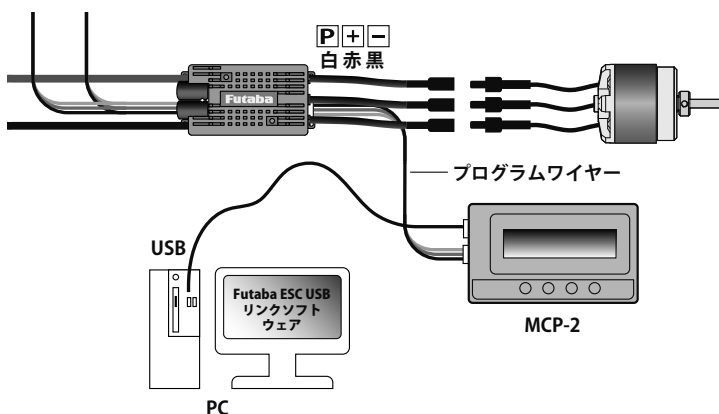
※図は MC-980H/A の例です。ESC の接続ポートは、それぞれの ESC 取扱説明書をご参照ください。

## ESC をバッテリーに接続し、電源を入れます。

MCP-2 に初期画面が表示されます。MCP-2 の任意のボタンを押して ESC と通信し、数秒後に現在のプロファイル名が表示され、最初のプログラム可能な項目が表示されます。「ITEM」ボタンと「VALUE」ボタンを押してオプションを選択し、「OK」ボタンを押して設定を保存します。

- ESC と MCP-2 間の接続が正常に確立されたら、「ITEM」ボタンを数回押し「Restore Default」を表示します。そこで「OK」ボタンを押すとすべての設定は、工場出荷時にリセットされます。
- ESC のプロファイルの変更：ESC 内に複数のプロファイルのセットがある場合、対応するモードに切り替えるだけで済みます。切り替え方法は、ESC と MCP-2 がオンライン状態のときに「OK (R/P)」ボタンを長押しします。LCD に現在のモード名が表示されたら、「VALUE」ボタンを押します。この時点で次のモードに切り替わります。もう一度押すと次のモードに切り替わり、繰り返します。選択したモードのパラメータを変更する必要がある場合は、「ITEM」ボタンを押して、現在のモードのパラメータを表示および変更します。Futaba ESC USB Link ソフトウェアを使用すると、PC で各モードの名前を変更できます。

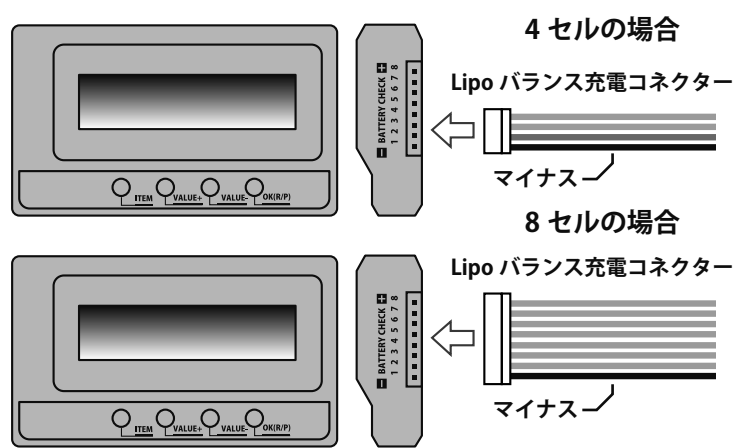
## ESC と PC の接続



## ESC を PC に接続するための USB アダプターとして機能します。

図のように ESC、MCP-2、PC を接続します。Futaba ESC USB リンクソフトウェアを実行します。次に、ESC をバッテリーに接続してオンにすると、リンクソフトウェアが ESC との通信を試みます。接続が確立された後、PC 上で ESC を設定したり、PC 上のファームウェアへ ESC を更新したりできます。

## バッテリー・チェッカー



## Lipo バッテリー電圧計として機能します。

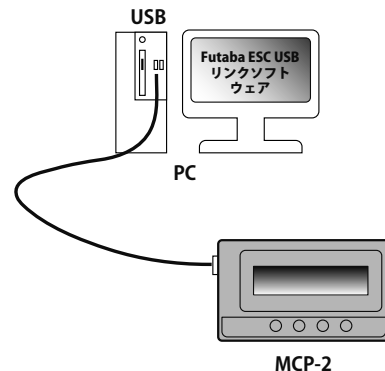
測定可能バッテリー：2～8セル Lipo/Li-Lon/Li-Fe バッテリー

測定誤差：±0.1V

バッテリーのバランス充電コネクタを「BATTERYCHECK」ポートに差し込むと（マイナスがプログラムボックスの「-」記号を指していることを確認してください）、MCP-2 の LCD に各セルとバッテリー全体の電圧が表示されます。

**⚠ 電圧を確認するときは、MCP-2 の BATTERYCHECK ポートへ接続してください。BATT または USB ポートに電源を接続してはいけません。**

## MCP-2 のアップデート



ESC の機能は継続的に改善されているため、MCP-2 のファームウェアを更新する必要がある場合があります。MCP-2 を USB ポート経由で PC に接続し、Futaba ESC USB Link ソフトウェアを実行し、「デバイス」「MCP-2」を選択し、「ファームウェアのアップグレード」モジュールで、使用する新しいファームウェアを選択して、「アップグレード」をクリックします。詳細については、Futaba Web site を参照してください：<https://www.rc.futaba.co.jp/>

### ラジコンカスタマーサービス

点検・修理等のアフターサービスおよびプロポに関するお問い合わせは下記弊社ラジコンカスタマーサービスへどうぞ。

受付時間：9:00～12:00・13:00～17:00  
(ただし、土・日・祝日・弊社休日を除く)

■双葉電子工業(株) ラジコンカスタマーサービス  
〒299-4395 千葉県長生郡長生村藪塚 1080  
TEL.(0475)32-4395