

R7314SB ソフトウェアアップデート方法

R7314SB は Futaba WEB サイトからデータをダウンロードして最新のソフトへ更新することができます。

※記載されているパソコンの各表示画面は一例です。機種により異なる場合がありますのでご了承ください。

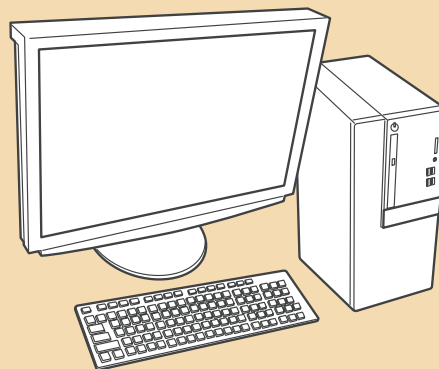
必要なもの：CIU-3 を使用する場合

CIU-3

※CIU-2は使用できません。



CGY750/GY701/GY520用コード

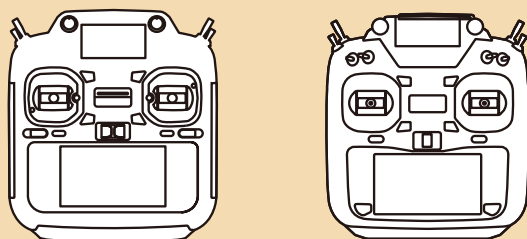


インターネットに
接続可能なパソコン

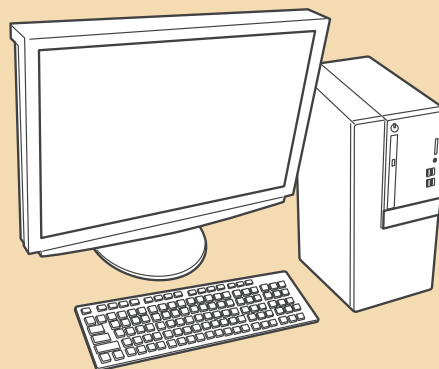
必要なもの：T16IZS(V4.0~), T16IZ(V6.0~), T26SZ を使用する場合



microSDカード



T26SZ あるいは
T16IZS(V4.0~), T16IZ(V6.0~)



インターネットに
接続可能なパソコン



CGY750/GY701/GY520用コード

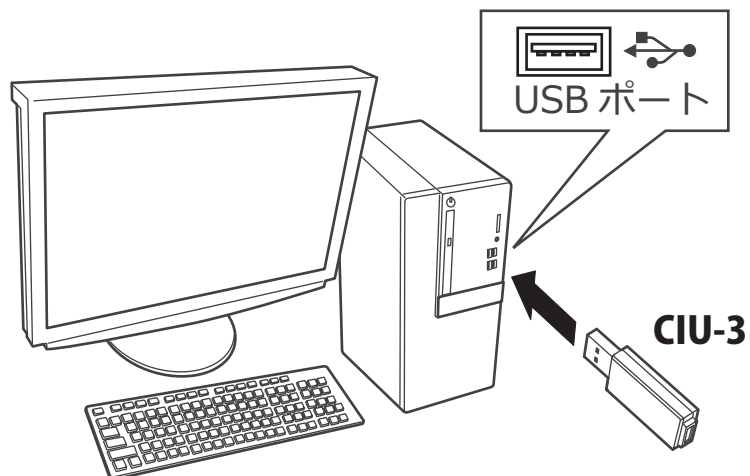
受信機用バッテリー



CIU-3 を使用する場合

事前の準備

1. パソコンへ CIU-3 のドライバソフトをインストールします。

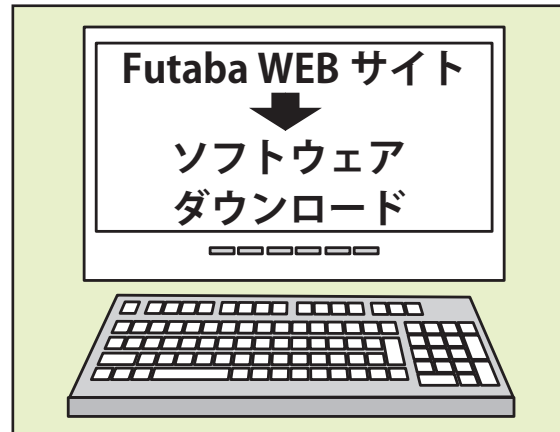


CIU-3 は初めてパソコンへ接続すると自動でドライバソフトがインストールされます。

アップデート手順

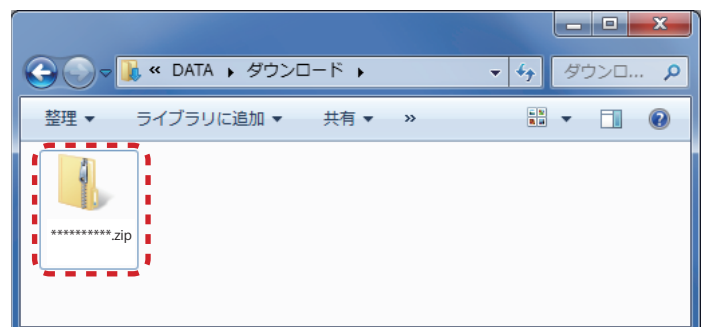
1. アップデートファイルを Futaba WEB よりお持ちの PC にダウンロードします。

<https://www.rc.futaba.co.jp/>

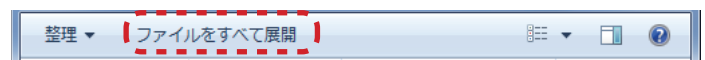


2. ダウンロードしたアップデートファイル (zip 圧縮形式) を展開 (解凍) します。

zip ファイルの展開 (解凍) 例 (PC により異なります。)



ダウンロードページしたアップデートファイルを、エクスプローラで開きます。



「ファイルをすべて展開」ボタンをクリックします。



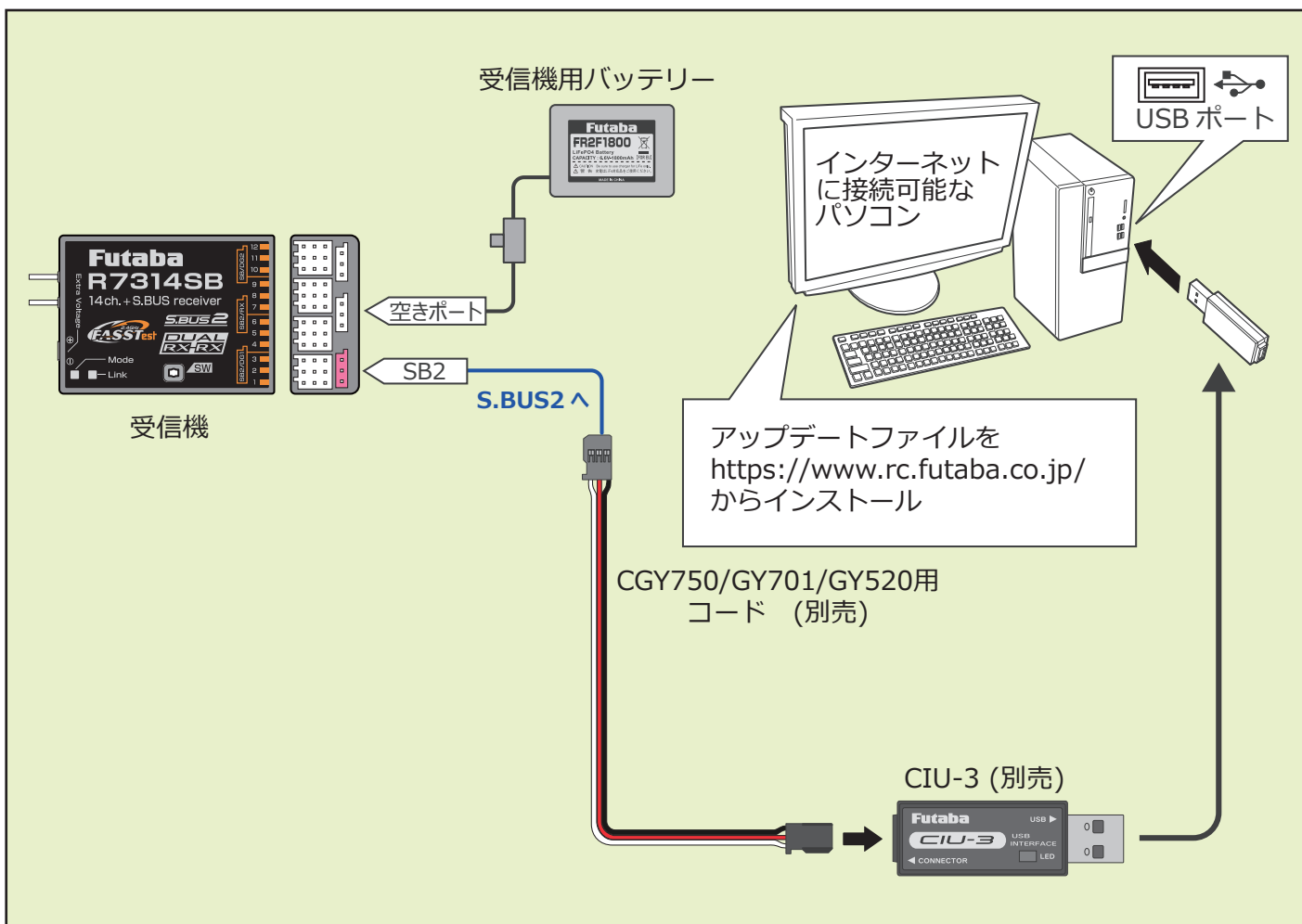
「完了時に展開されたファイルを表示する」がチェックされていることを確認し、「展開」ボタンをクリックします。

3. 展開（解凍）されたアップデートファイルをパソコンへコピーして同じフォルダへ入れます。

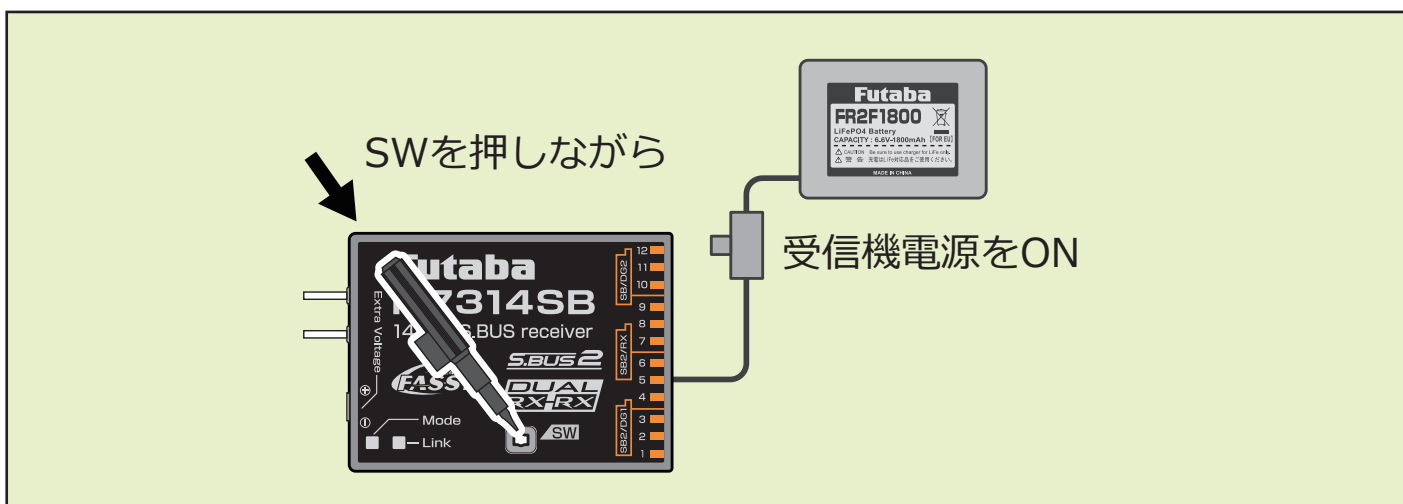


※ R7314SB も R7214SB アップデートプログラムを使用します。

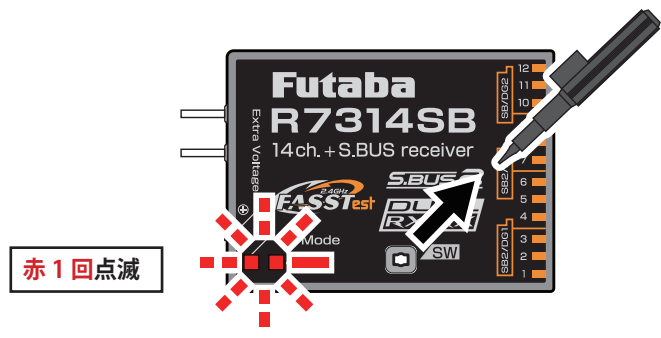
4. 図のように R7314SB とパソコンを CIU-3 を介して接続します。



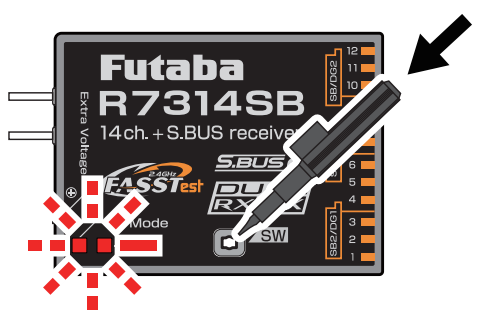
5. SW を押したまま受信機電源を ON します。



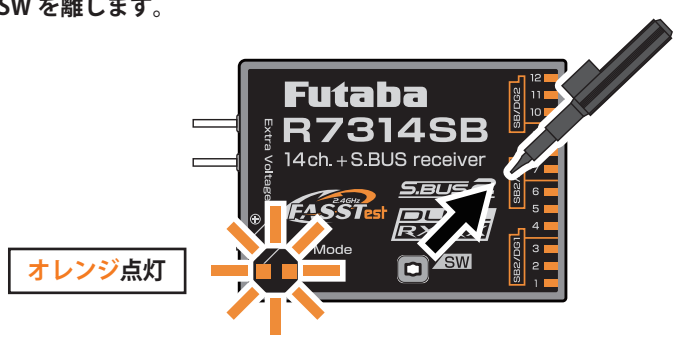
6. 赤が1回点滅したら SW を離します。



7. すぐに SW を長押しします。

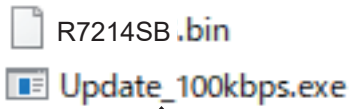


8. オレンジ点灯になったら SW を離します。



受信機がアップデート待ち状態になりました

9. PCへコピーしたアップデートファイルを実行します。

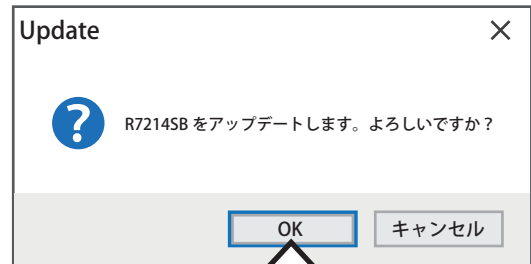


※ R7314SB も R7214SB
アップデートプログラ
ムを使用します。

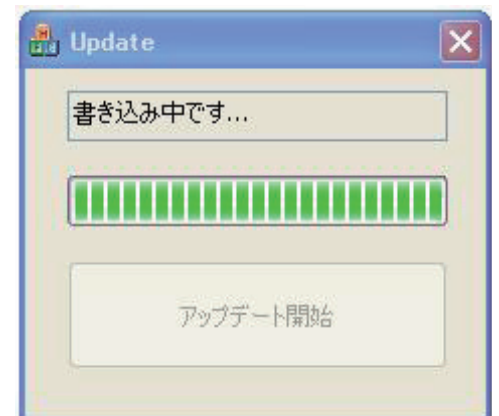
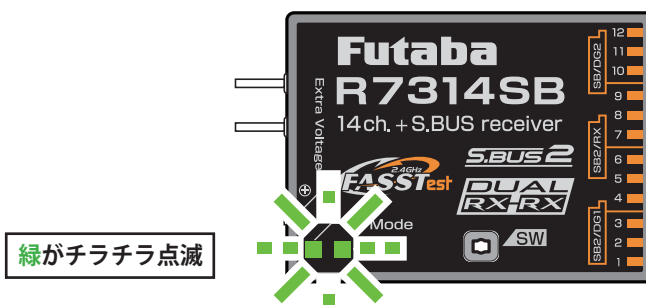


10. 受信機のLEDがオレンジ点灯のままでPCソフトの「アップデート開始」をクリックします。

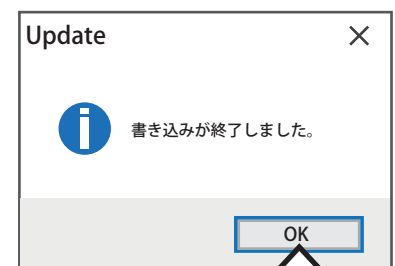
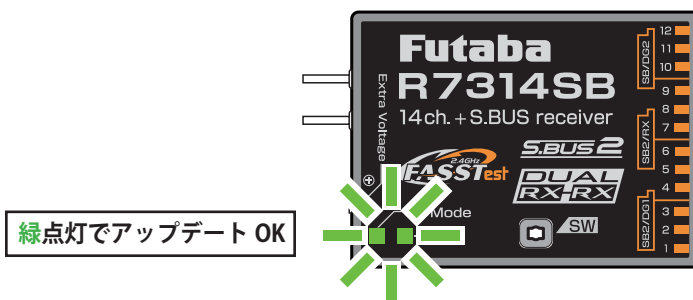
11. 「R7214SBをアップデートします。よろしいですか？」と表示されるので、「OK」をクリックします。



12. アップデートが開始されます。アップデート中は、PCソフトのUpdateのバーグラフが進行し、R7314SBの緑LEDがチラチラと点滅します。



13. アップデートが完了すると、R7314SBの緑LEDが点灯します。PCに完了のメッセージ・ボックスが表示されます。



以上でアップデート作業が終了となります。「OK」を押して電源をOFFし、製品からケーブルを取り外して下さい。

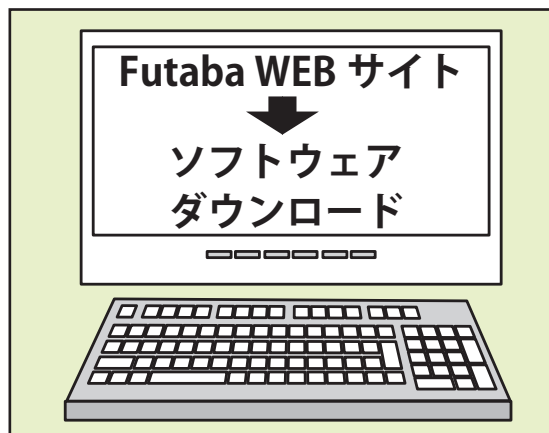
動作確認を行い、正常に動作することを確認して下さい。

T16IZS(V4.0~), T16IZ(V6.0~), T26SZ を使用する場合

アップデート手順

1. 受信機のアップデートファイルを Futaba WEB よりお持ちの PC にダウンロードします。

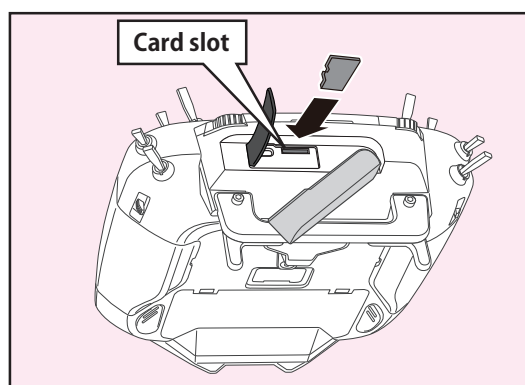
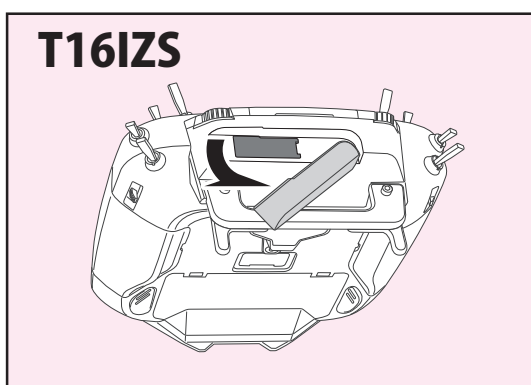
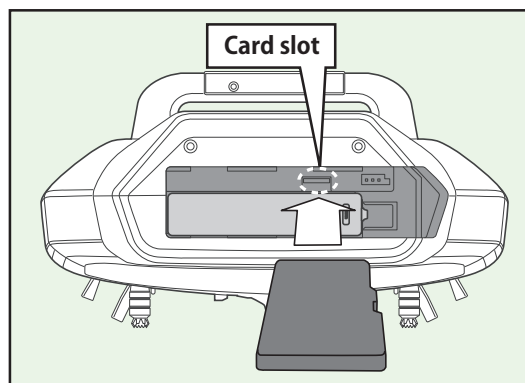
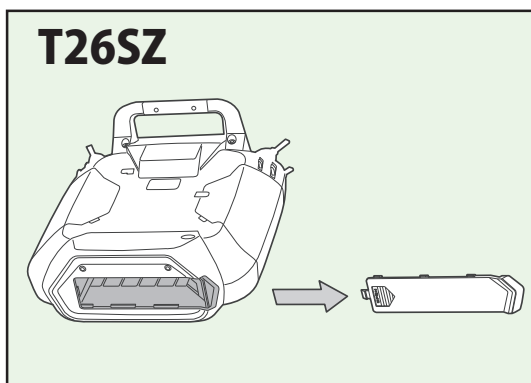
<https://www.rc.futaba.co.jp/>



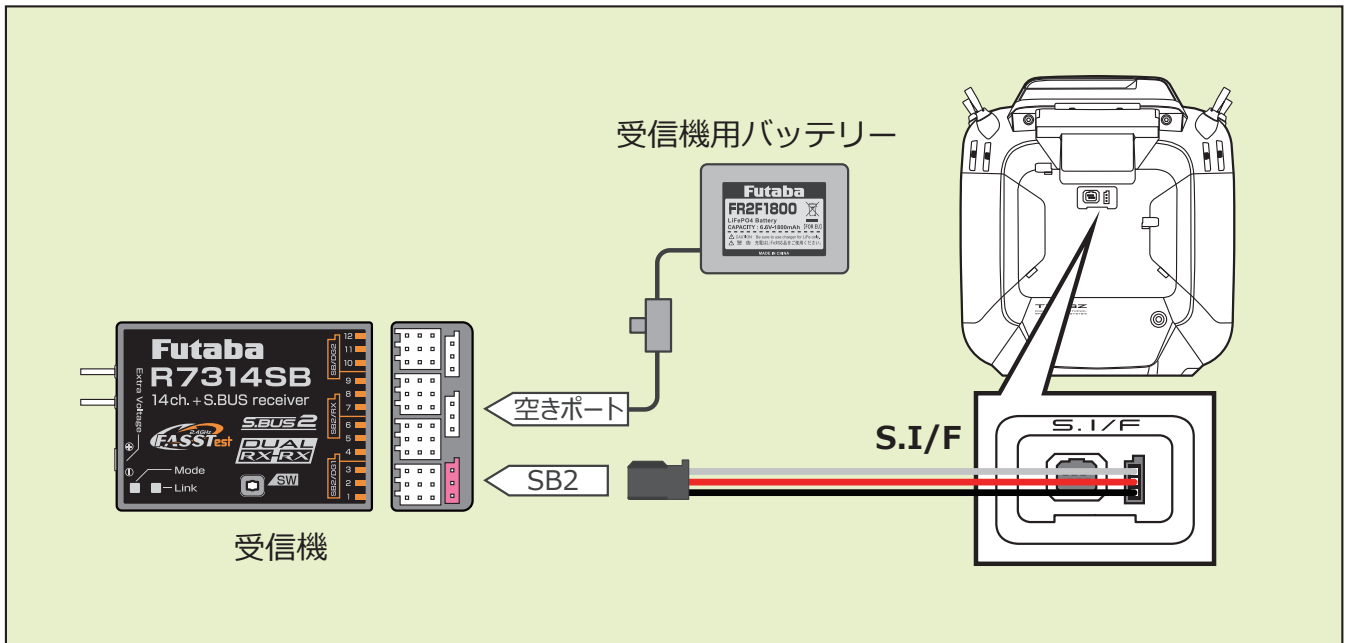
2. ダウンロードしたアップデートファイル (zip 圧縮形式) を展開 (解凍) します。

3. PC にマイクロ SD カードを挿入して、PC 上で展開した「FUTABA」フォルダーをマイクロ SD カードにコピーします。

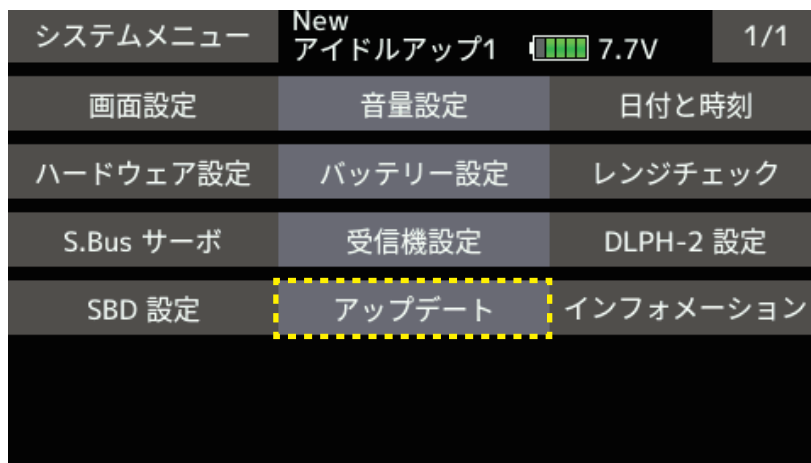
4. 「FUTABA」フォルダーをコピーしたマイクロ SD カードを、送信機のカードスロットに挿入します



5. 図のように受信機と送信機裏面の S.I/F ポートを接続します。

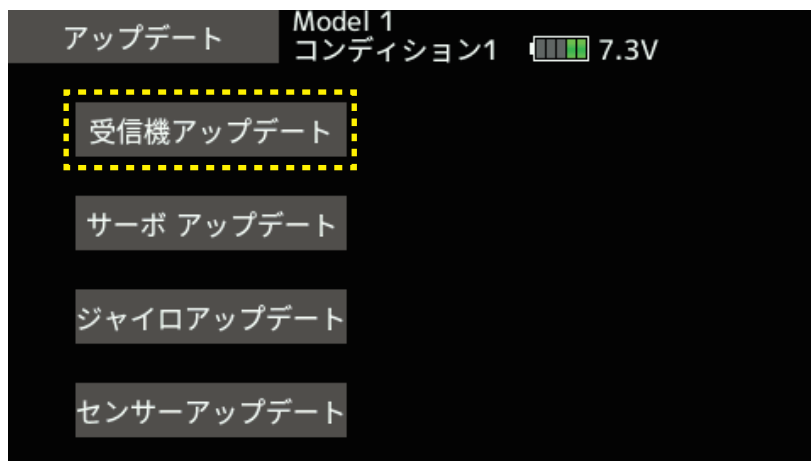


6. 送信機の電源を ON し、システムメニューから [アップデート] を開きます。

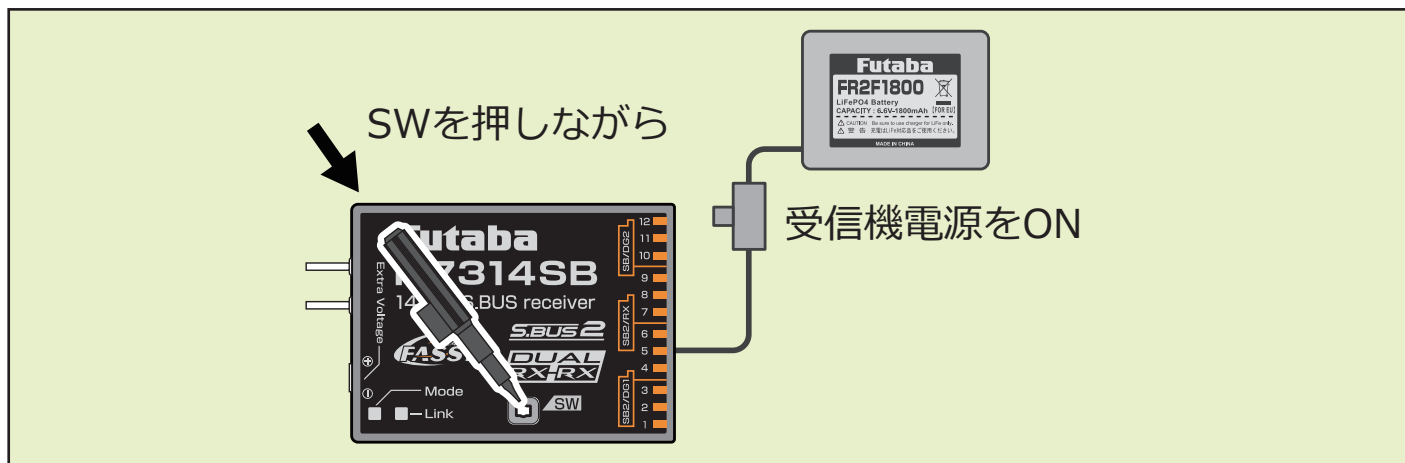


※送信機の機種により表示画面は異なります。

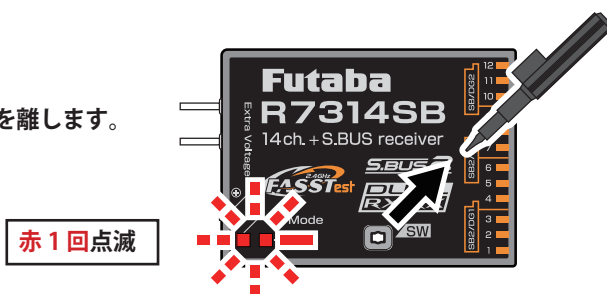
7. [受信機アップデート] → [R7214SB] をタップします。 ※ R7314SB でも [R7214SB] を使用します。



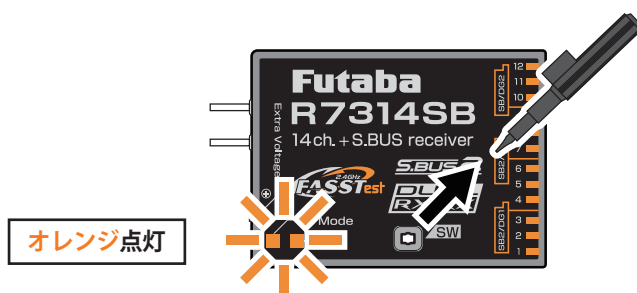
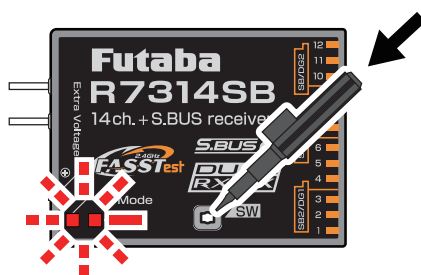
8. SW を押したまま受信機電源を ON します。



9. 赤が1回点滅したら SW を離します。



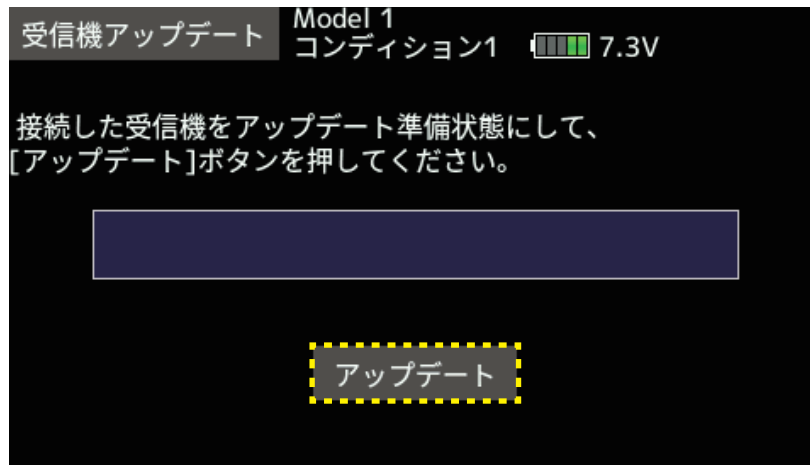
10. すぐに SW を長押しします。



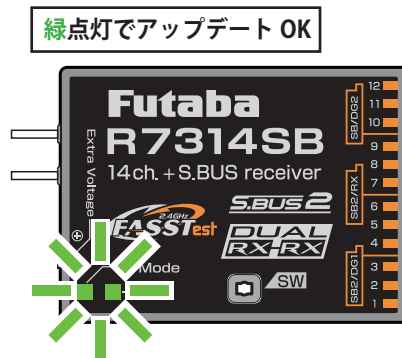
11. オレンジ点灯になったら SW を離します。

受信機がアップデート待ち状態になりました

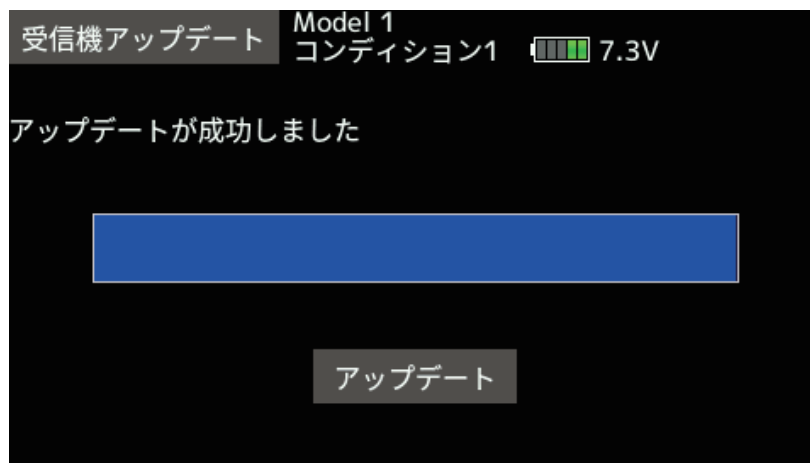
12. 送信機の [アップデート] ボタンをタップします。



13. アップデートが完了すると、R7314SB の緑 LED が点灯します。



14. 終了すると、送信機は以下の表示になります。



15. バージョンは [システムメニュー] → [受信機設定] → [読み込み] をタップすると確認できます。

16. 各接続を外します。

V1.1 アップデート内容

- リンク処理を改善しました。
- デュアル RX リンクモードのサブ RX /DLPH-1/DLPH-2/FDLS-1 接続時の処理を改善しました。