

T4PM PLUS アップデート

アップデートの方法は、T4PM PLUS の取扱説明書をお読みください。

BLS-CM600、S-C400、S-C300 対応

V2.10

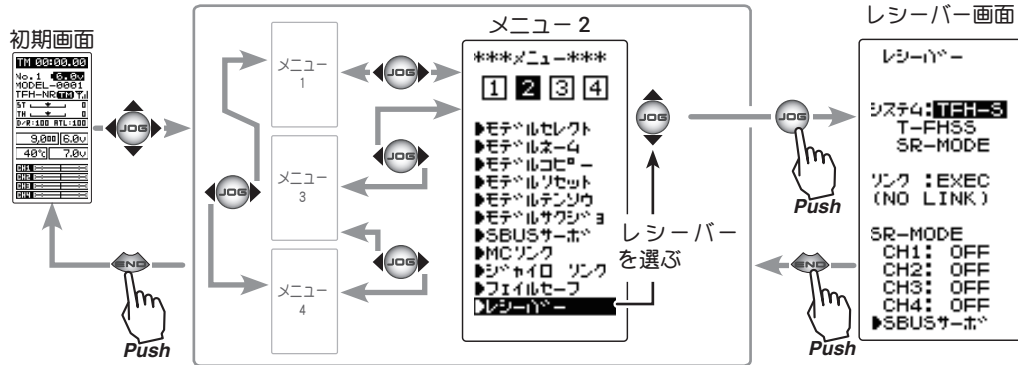
SR 対応サーボに、BLS-CM600、S-C400、S-C300 が追加されました。

※ UR モードで使用することはできません。サーボが UR モードに設定されている場合は、ノーマルモードまたは SR モードに変更してから使用してください。

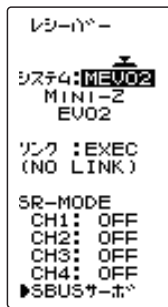
京商 (株) MINI-Z EVO2 に対応しました。

京商 (株) MINI-Z EVO2 用レシーバーユニット **RA-51** (No.82044) が必要です。

1. メニューから [レシーバー] を開きます。



2. “システム” カーソルを移動し、**[MEVO2]** を選択してジョグボタンを押します。



3. システムが **MINI-Z EVO2** に変更されます。

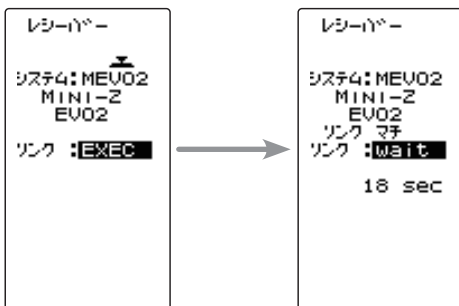


リンク方法

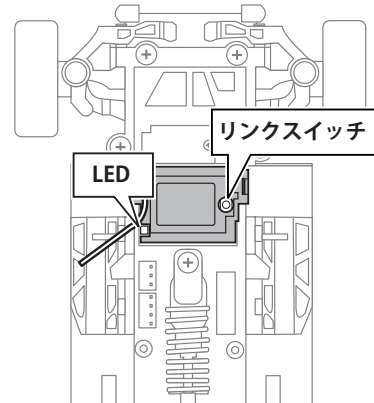
1. 送信機と RA-51 (車体) を 50cm 以内に近づけます。(※ アンテナ同士をできるだけ近づけます。)

2. RA-51 の電源を ON にします。

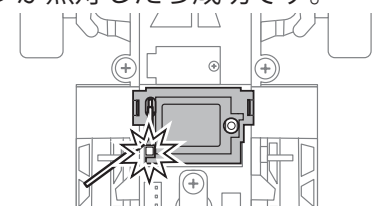
3. レシーバー画面の [リンク] にカーソルを移動し、ジョグボタンを押します。T4PM PLUS がリンクモードに入り、メッセージが表示されます。



4. RA-51 のリンクスイッチを 2 秒以上押した後、離し、LED が 2 秒点灯ののち、再度点滅したら、T4PM PLUS のリンクモードを解除し、通常モードにしてください。



5. RA-51 の LED が点灯したら成功です。



SR モード対応サーボに HPS-CT501 を追加しました。

※ UR モードで使用することはできません。サーボが UR モードに設定されている場合は、ノーマルモードまたは SR モードに変更してから使用してください。

HPS-CT702, HPS-CD700 対応

SR モード対応サーボに HPS-CT702 と HPS-CD700 を追加しました。

※ UR モードで使用することはできません。サーボが UR モードに設定されている場合は、ノーマルモードまたは SR モードに変更してから使用してください。

HPS-CB701 対応

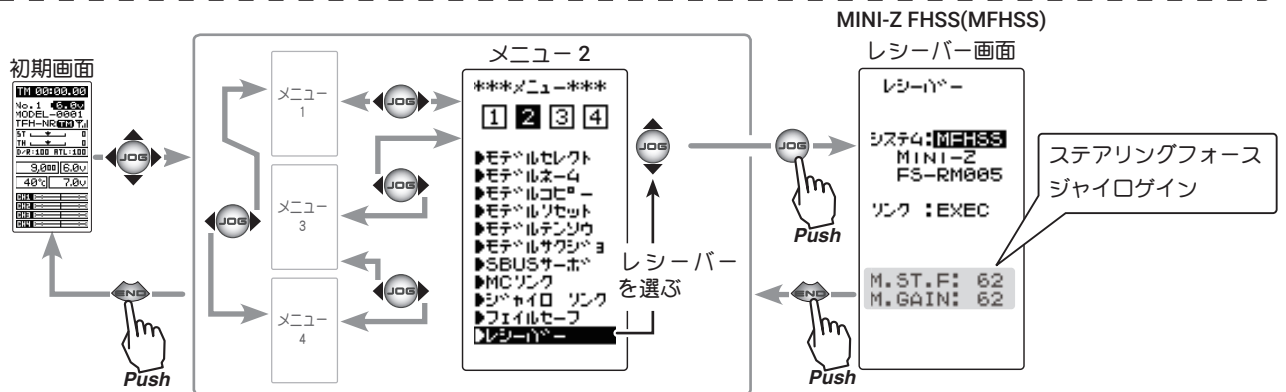
SR モード対応サーボに、HPS-CB701 を追加しました。

※ UR モードで使用することはできません。サーボが UR モードに設定されている場合は、ノーマルモードまたは SR モードに変更してから使用してください。

MINI-Z FHSS 受信機のステアリングフォース機能と
ジャイロ機能に対応

RX システムで MINI-Z FHSS(MFHSS) を選択すると、「レシーバー画面」で「ステアリングフォース」と「ジャイロゲイン」の設定項目が表示されます。

今回追加した「ステアリングフォース」と「ジャイロゲイン」の設定機能は、レディセット専用機能のため、EVO シリーズでは使用できません。EVO シリーズのジャイロ感度調整は 3CH、4CH をご使用ください。



設定項目

M.ST.F : ステアリングフォース (調整範囲 0 ~ 100 初期値:62)

M.GAIN : ジャイロゲイン (調整範囲 0 ~ 100 初期値:62)

(注) バージョンアップ直後は、ステアリングフォースとジャイロゲイン設定値は初期値 (62) になっていますので、必要に応じて設定してください。

「トリム ダイアル機能」で、デジタルトリム (DT1, DT2, DT3, DT4, DT5) とダイヤル (DL1) に、MINI-Z FHSS(MFHSS) の「ステアリングフォース」と「ジャイロゲイン」の調整を設定できるようになりました。

調整ボタン

● (+) または (-) ボタン調整。

● (+), (-) ボタンの同時押し、約 1 秒間で初期値に戻る。

設定画面上の機能略号と機能

M.ST.F : ステアリングフォース

M.GAIN : ジャイロゲイン

電源 (POWER) スイッチ (V1.01 製品のみ対象)

電源 (POWER) スイッチを押して直ぐにスイッチを放すと、次に電池を挿し直すまで電源が入らない場合がある問題を改修しました。